



PORSCHE



COMMERZBANK 



Ausschreibung Porsche Sports Cup 2017

Lizenzfreie Serien
Lizenzpflichtige Serien

Fasziniert von Leistung und Kompetenz



Premium trifft Premium

Als einer der führenden Wealth Manager Deutschlands teilen wir Ihre Begeisterung für Leistung und Kompetenz. Deshalb freuen wir uns sehr, ein Premium-Event wie den Porsche Sports Cup Deutschland als offizieller Partner zu begleiten und mit Ihnen gemeinsam zu erleben.

Im Wealth Management der Commerzbank sind die Erwartungen unserer Kunden immer der Maßstab – aber nie die Grenze unseres Denkens und Handelns. Mit der Kompetenz einer internationalen Großbank, direktem Zugang zu den weltweiten Finanzmärkten und fachlicher Expertise entwickeln wir maßgeschneiderte und leistungsstarke Lösungen für anspruchsvolle Kunden. Ebenso persönlich wie professionell. Damit Sie immer in der Pole-Position sind.

www.wealthmanagement.commerzbank.de

COMMERZBANK

Die Bank an Ihrer Seite



Inhalt

Vorwort	4	2. Besondere Technische Bestimmungen	
Übersicht aller Serien	6	2.1 Allgemeines / Gruppen	35
Lizenzfreie Serie		2.2 Motor	39
Serie für Lizenzeinsteiger		2.2.1 Abgasanlage	40
Lizenzpflichtige Serien		2.3 Kraftübertragung	40
		2.4 Bremsen	40
Porsche Sports Cup Experience	8	2.5 Lenkung	41
Rahmenausschreibung PZ-Driver's Cup	10	2.6 Radaufhängung	41
Motorsportreglement 2017 PZ-Trophy	16	2.7 Räder (Radschüssel + Felge) und Reifen	42
		2.8 Karosserie und Abmessungen	46
Rahmen-Ausschreibung	21	2.9 Aerodynamische Hilfsmittel	46
Porsche Sports Cup, Porsche Super Sports Cup,		2.10 Elektrische Ausrüstung	46
Porsche Sports Cup Endurance		2.11 Kraftstoffkreislauf	46
1. Einleitung	22	2.12 Schmierungssystem	46
2. Organisation	22	2.13 Datenübertragung	46
3. Bestimmungen und Rechtslage der Serie	22	2.14 Sonstiges	46
4. Nennungen	23		
5. Lizenzen	23	Serienausschreibung 2017	
6. Versicherung, Haftungsausschluss		Porsche Sports Cup	48
und Verzichtserklärung	24	Porsche Super Sports Cup	49
7. Veranstaltungen	24	Porsche Sports Cup Endurance	50
8. Wertung	27		
9. Private Trainings und Tests	28	Hotelinformationen	52
10. Dokumentenabnahme	28		
11. Technische Abnahme / Technische Kontrolle	28	Teil 3 Formulare / Anlagen	
12. Rennen	28	Formulare	
13. Titel, Preisgeld und Pokale	29	1. Nennung PSC Experience	53-54
14. Protest und Berufung	30	2. Nennung PZ-Driver's Cup	55-56
15. Rechtsausschluss und Haftungsbeschränkung	30	3. Blocknennung PZ-Driver's Cup	57-58
16. TV-Rechte/Werbe- und Fernsehrechte	30	4. Einschreibung	59
17. Besondere Bestimmungen	30	5. Teamausstattung	60
		6. Nennung	61-62
Teil 2 Technisches Reglement		7. Blocknennung PSC + PZ-Trophy	63-64
1. Technische Bestimmungen der Serie	32	8. Blocknennung PSSC + PSC Endurance	65-66
1.1 Gruppen / Klassen	32	9. Zusätzliches Catering	67
1.2 Grundlagen der techn. Bestimmungen	32	10. Anmeldungen zum Besuch	68
1.3 Allgemeines / Präambel	32	11. Reifenbestellformular Michelin	69-70
1.4 Fahrerausrüstung	33		
1.5 Generelle Bestimmungen, erlaubte	33	Anlagen	
Änderungen und Einbauten		1. Vorgeschriebene Tankanlage (PSC Endurance)	72
1.6 Fahrzeug-Mindestgewichte und Ballast	33	2. Pflichtbeklebungssplan	72
1.7 Hubraumfaktor für aufgeladene Motoren	33	2.1 Pflichtbeklebungssplan 991 GT3 Cup Heck	72
1.8 Abgasvorschriften	33	2.2 Pflichtbeklebungssplan Cayman GT4 CS Heck	72
1.9 Geräuschbestimmungen	33	3. Mindestbodenfreiheit (VA+HA)	73
1.10 Werbe-Vorschriften und Startnummern	34	3.1 Mindestbodenfreiheit (VA+HA) Cayman GT4 CS	73
am Fahrzeug		4. Transponderanbringung	74
1.11 Sicherheitsausrüstung	34	5. Kameramontage	74
1.12 Kraftstoff und ggf. Einheits-Kraftstoff	35	6. Geräuschoptimierte Schalldämpfer	74
1.13 Definitionen Technik	35	7. Reifenliste (Gültig für PZ-Trophy)	75



Termine im Überblick

29./30.04.2017
Nürburgring

03./04.06.2017
Hockenheimring

29./30.07.2017
Red Bull Ring / AUT

19./20.08.2017
Oschersleben

09./10.09.2017
Spa-Francorchamps / BEL

21./22.10.2017
Hockenheimring

Vorwort

**5 Rennstrecken,
6 Veranstaltungen,
1 Erlebnis: Porsche pur.**

Schon seit vielen Jahrzehnten spielen Sportwagen der Marke Porsche in Szenen von packendem Motorsport auf den Rennstrecken dieser Welt eine herausragende Rolle. Eine ganz besondere Erfolgsgeschichte bildet dabei seit 13 Jahren der Porsche Sports Cup. Die Kunden- und Clubsportrennserie bietet motorsportaffinen Kunden der Marke die einmalige Möglichkeit, in professionellem und dennoch familiärem Umfeld Motorsport zu betreiben. Sowohl straßenzugelassene als auch für den Rennsport modifizierte Porsche Fahrzeuge können im Porsche Sports Cup an den Start gehen. In der letzten Saison konnte die Veranstaltungsreihe mit über 1300 Teilnehmern den Erfolg der Vorjahre fortschreiben und Porsche Fahrer, Fans und Zuschauer begeistern. Auch in diesem Jahr wird an sechs Wochenenden auf fünf renommierten Rundkursen spannender Motorsport in verschiedenen Niveau- und Leistungsstufen geboten. In Deutschland sind wieder der Hockenheim- sowie der Nürburgring und die Motorsport Arena Oschersleben Austragungsort, während der Red Bull Ring und der Circuit de Spa-Francorchamps im benachbarten Ausland auf dem Programm stehen. Abseits der Rennstrecke wird Besuchern und Gästen zudem einiges geboten. In der Porsche World werden die aktuellen Modelle der Marke Porsche präsentiert und Porsche Mitarbeiter stehen für Fragen und Informationen rund um das Thema Porsche zur Verfügung. Die Voraussetzungen für eine weitere erfolgreiche Saison des Porsche Sports Cup könnten also besser nicht sein. Viel Spaß!

Veranstaltungen

Porsche Sports Cup Experience – ein leichter Einstieg

In dieser Serie können Porsche Fahrerinnen und Fahrer erste Motorsportluft schnuppern. Die Teilnehmer verbringen einen Tag an der Rennstrecke mit allem, was dazu gehört: Slalomparcours, Fahrerbesprechung, Zuschauen beim Rennen, Führung durch Fahrerlager, Rennbüro und Boxengasse sowie als Abschluss eine Fahrt im eigenen Porsche mit erfahrenen Instruktoren der Porsche Sport Driving School auf der Rennstrecke.

Der PZ-Driver's Cup

Der PZ-Driver's Cup ist eine Veranstaltung für sportlich orientierte Porsche Fahrerinnen und Fahrer, die noch keine nationale A-Lizenz (oder höher) erworben haben. Beim geführten Fahren verbessern Sie Ihr fahrerisches Können, um zum Abschluss in einer Gleichmäßigkeitsprüfung dieses, im Wettkampf gegen die Uhr, unter Beweis zu stellen. Im Vordergrund steht hier nicht die Erzielung von Höchstgeschwindigkeiten, sondern die Verbesserung des Fahrkönnens für den Alltagsverkehr sowie die sichere Beherrschung des eigenen Fahrzeugs.

Die PZ-Trophy

Diese Serie ist ebenfalls für sportlich orientierte Porsche Fahrerinnen und Fahrer geeignet, die noch keine nationale A Lizenz (oder höher) erworben haben. Zur Teilnahme ist mindestens eine nationale Fahrerlizenz Stufe C-Plus nötig, die nur vorab beim DMSB beantragt werden kann. Es handelt sich um eine anspruchsvolle Gleichmäßigkeitsprüfung mit zwei Wertungsläufen in der ausschließlich straßenzugelassene Porsche Fahrzeuge zugelassen sind.

Serien für Fahrer mit Rennlizenz

Piloten mit Fahrerlizenz können sich in drei Serien messen:

Porsche Sports Cup Deutschland Porsche Super Sports Cup Porsche Sports Cup Endurance

Diese Serien sind für Piloten, für die Motorsport pure Lust ist. Die bis zum Limit gehen. Die in Millisekunden denken. Und sich nach dem nächsten Sieg sehnen. Startaufstellung, Sprintrennen, Langstrecke, Boxenstopp, Fahrerwechsel, Überholmanöver, Zielankunft – Begriffe, die Spannung versprechen!

Attraktiv und professionell

Die Porsche Deutschland GmbH hat auch für 2017 die HEGERSPORT GmbH in Zusammenarbeit mit dem MSC Weingarten beauftragt, den Porsche Sports Cup durchzuführen. Darüber hinaus engagieren sich im Rahmen dieser Veranstaltung u. A. namhafte Partner wie die Commerzbank und Michelin.

Erleben Sie die Faszination Porsche hautnah.

Neben der Jagd nach Zehnteln in den Qualifyings und spannenden Duellen in den Rennen, gilt es auch abseits der Strecke die Marke Porsche mit all ihren Facetten zu erleben: Erkunden Sie Fahrerlager und Boxen oder erwerben Sie käuflich ein Ticket für die Porsche Hospitality, um dort mit den Fahrern ins Gespräch zu kommen und das hochwertige Catering zu genießen. In der Porsche World erwarten Sie die aktuellen Modelle der Porsche Produktpalette – 718 Boxster, 718 Cayman, 911, Panamera, Cayenne und Macan. Porsche Mitarbeiter freuen sich darauf, Ihnen detailliert Auskunft zu Fahrzeugen und weiteren Angeboten zu geben. Und wie wäre es mit einem Stück Porsche für zu Hause? Finden Sie Ihr passendes Accessoire der Driver`s Selection by Porsche im Porsche Event-Truck*, der nicht nur zum Shoppen, sondern auch zum Verweilen einlädt.

Ein Erlebnis für die ganze Familie

Nicht zuletzt wird auch für die Unterhaltung des Nachwuchses gesorgt. In der Porsche Kids World lassen sich verschiedenste Möglichkeiten entdecken: Ob Kletterwand, Kinderschminken, Verkehrserziehung oder Videospiele – für jeden kleinen Gast ist etwas dabei.*

Für weitere Informationen zum Porsche Sports Cup, Details für interessierte Fahrer und Besucher sowie alle Anmelde- und Nennformulare finden Sie unter

www.porschesportscup.de

**nur an ausgewählten Rennstrecken verfügbar*



Lizenzfreie Serien

Porsche Sports Cup Experience

1. Programm / Inhalt (immer sonntags)

- Führung durch Fahrerlager, Boxengasse und Rennbüro
- Theorie und Praxis: Fahrerbesprechung, Streckenkunde, Verhalten auf der Rennstrecke, Sitzposition im Fahrzeug, Lenkradhandling
- Optionale Slalomfahrten
- Instrukteursfahrt auf der Rennstrecke

2. Teilnehmer / Lizenz

Fahrer mit gültigem Führerschein und eigenem Porsche Fahrzeug

3. Fahrzeuge

Straßen zugelassene Porsche Fahrzeuge*

4. Teilnahmegebühr

EUR 185,-

Serie für Lizenzeinsteiger

PZ-Driver's Cup (Driver's Cup der Porsche Zentren)

1. Austragung (2-tägig)

- 30 Minuten Instrukteursfahren
- 30 Minuten Training (Freies Fahren)
- 30 Minuten Gleichmäßigkeitsprüfung

2. Teilnehmer / Lizenz

Fahrer mit gültigem Führerschein. Teilnehmer, die auch in Belgien und Österreich starten, benötigen die nationale Lizenzstufe C Plus. Für die ausschließliche Teilnahme an Veranstaltungen in Deutschland, ist die nationale Lizenzstufe C ausreichend. Die Lizenzen können vorab unter der Webadresse www.mein.dmsb.de beantragt werden. Vor Ort ist nur die nationale C-Lizenz sowie der Veranstaltungsausweis für Fahrer ohne deutsche Staatsangehörigkeit im Clubsport, gegen eine Bearbeitungsgebühr, zu erwerben.

3. Fahrzeuge

Straßen zugelassene Porsche Fahrzeuge*

Es sind ausschließlich straßen zugelassene Reifen erlaubt.

4. Klasseneinteilung

Die Einteilung der Klassen erfolgt nach der PCC-Fahrerwertung 2016

5. Nenngeld

Porsche Club Mitglieder: EUR 390,- (ohne Catering)

Nichtmitglieder: EUR 430,- (ohne Catering)

Nenngebühr bei Blocknennung für alle 6 Veranstaltungen:

Porsche Club Mitglieder: EUR 2.580,- (inkl. Tagescatering für Samstag)

Nichtmitglieder: EUR 2.820,- (inkl. Tagescatering für Samstag)

Es besteht kein Anspruch auf Rückerstattung der Teilnahmegebühr bei „höherer Gewalt“.

**gültige Betriebserlaubnis erforderlich. Kurzzeit- und Ausfuhr-Kennzeichen sind nicht erlaubt.*

PZ-Trophy (Trophy der Porsche Zentren)

1. Austragung

- 40 Minuten freies Fahren, aufgeteilt in 2 Sessions
- Gleichmäßigkeitsprüfung
1 oder 2 Wertungen à 20 - 30 Minuten

2. Teilnehmer / Lizenz

Die Teilnehmer (PZ-Trophy) benötigen eine gültige nationale DMSB C-Lizenz Plus (oder höher). (beinhaltet die Auslandstartgenehmigung). Diese kann ausschließlich unter www.mein.dmsb.de beantragt werden. Außerdem benötigen Inhaber dieser Lizenzstufe eine gültige Fahrerlaubnis. Teilnehmer, die über eine höhere Lizenzstufe verfügen sind ebenfalls zugelassen (eine gültige Fahrerlaubnis ist nicht vorzulegen).

3. Fahrzeuge

Straßen zugelassene Porsche Fahrzeuge*.

Es sind ausschließlich straßen zugelassene Reifen nach aktuell gültiger Reifenliste erlaubt (Cup-Fahrzeuge sind nicht zugelassen).

4. Klasseneinteilung

Es erfolgt keine Klasseneinteilung.

5. Nenngeld

Porsche Club Mitglieder: EUR 550,-

Nichtmitglieder: EUR 600,-

Nenngebühr bei Blocknennung für alle 6 Veranstaltungen (inkl. Jahreseinschreibung)

Porsche Club Mitglieder: EUR 3.400,-

Nichtmitglieder: EUR 3.750,-

Lizenzpflichtige Serien

Porsche Sports Cup Deutschland

1. Austragung

- 30 Minuten freies Training
- 30 Minuten Qualifikationstraining
- 2 Rennen à 30 Minuten mit fliegendem Start

2. Teilnehmer / Lizenz

Fahrer mit gültiger internationaler DMSB-D-Lizenz (oder höher). Pro Fahrzeug sind maximal 2 Fahrer erlaubt.

3. Fahrzeuge

Porsche Fahrzeuge mit gekennzeichneten Serienreifen Michelin Pilot Sport der Gruppe 1, 2, 4, und 6 (soweit in der Serie Porsche Sport Cup Deutschland zugelassen) und Gruppe Classic GT nach dem gültigen Technischen Reglement des Porsche Sports Cup Deutschland.

4. Klasseneinteilungen

Die Klasseneinteilungen finden Sie auf den Seiten 35 ff.

5. Nenngeld

Porsche Club Mitglieder:	EUR 880,-
Nichtmitglieder:	EUR 930,-
Nenngebühr bei Blocknennung für alle 6 Veranstaltungen (inkl. Jahreseinschreibung 1. Fahrer)	
Porsche Club Mitglieder:	EUR 5.380,-
Nichtmitglieder:	EUR 5.680,-

Porsche Super Sports Cup

1. Austragung

- 30 Minuten freies Training
- 30 Minuten Qualifikationstraining
- 2 Rennen à 30 Minuten mit fliegendem Start

2. Teilnehmer / Lizenz

Fahrer mit gültiger internationaler DMSB-D-Lizenz (oder höher). Pro Fahrzeug sind maximal 2 Fahrer erlaubt.

3. Fahrzeuge

Porsche Fahrzeuge mit gekennzeichneten Michelin Rennreifen der Gruppen 2, 3, 5, 7 und Gruppe Classic GT nach dem gültigen technischen Reglement des Porsche Sports Cup Deutschland.

4. Klasseneinteilungen

Die Klasseneinteilungen finden Sie auf den Seiten 35 ff.

5. Nenngeld

Porsche Club Mitglieder:	EUR 990,-
Nichtmitglieder:	EUR 1.040,-
Nenngebühr bei Blocknennung für alle 6 Veranstaltungen (inkl. Jahreseinschreibung 1. Fahrer)	
Porsche Club Mitglieder:	EUR 6.040,-
Nichtmitglieder:	EUR 6.340,-

Porsche Sports Cup Endurance

1. Austragung

- 45 Minuten freies Training
- 40 Minuten Qualifikationstraining
- Renndauer: 2 Rennen à 50 Minuten mit 25 minütiger Pause, jeweils mit fliegendem Start

2. Teilnehmer / Lizenz

Fahrer mit gültiger internationaler DMSB-D-Lizenz (oder höher). Die Rennen können von einem Fahrer alleine gefahren werden. Maximal sind 2 Fahrer pro Fahrzeug erlaubt.

3. Fahrzeuge

Porsche Fahrzeuge mit gekennzeichneten Serienreifen Michelin Pilot Sport der Gruppen 2, 3, 5, 7 sowie Porsche Fahrzeuge mit gekennzeichneten Michelin Rennreifen der 2, 3, 5, 7 und Gruppe Classic GT nach dem gültigen Technischen Reglement des Porsche Sports Cup Deutschland.

4. Klasseneinteilungen

Die Klasseneinteilungen finden Sie auf den Seiten 35 ff.

5. Nenngeld

Porsche Club Mitglieder:	EUR 1.200,-
Nichtmitglieder:	EUR 1.250,-
Nenngebühr bei Blocknennung für alle 6 Veranstaltungen (inkl. Jahreseinschreibung 1. Fahrer)	
Porsche Club Mitglieder:	EUR 7.300,-
Nichtmitglieder:	EUR 7.600,-





Ausschreibung 2017

Porsche Sports Cup Experience (lizenzfrei)

Organisation:

HEGERSPORT GmbH
Ruhrtalstraße 52-60
45239 Essen

Ansprechpartner:

Christof Maischak & Alfrid Heger
Tel.: +49 (0) 201 177 55 03 20
Fax: +49 (0) 201 177 55 03 29
E-Mail: sportscup@porsche-veranstaltungen.de
www.porschesportscup.de
www.hegersport.de

Ausschreiber/Organisation:

Motorsportclub Weingarten e.V. im ADAC
Herr Jürgen Fabry
Breitwiesenweg 29
76356 Weingarten
Tel.: +49 (0)7244 70625-0
Fax.: +49 (0)7244 70625-2
E-Mail: juergen@fabry-motorsport.de

Porsche Sports Cup Experience (lizenzfrei)

Teilnahmegebühr

EUR 185,- *

Programm

- Führung durch das Fahrerlager
- Fahrerbesprechung mit Theorie, Streckenkunde etc.
- Theorie und Praxis (Erklärung der Sitzposition, Verhalten auf der Strecke, Hinweise zum Porsche Breitensport etc.)
- Optionale Slalomfahrt
- 20-30 Minuten geführte Instruktionfahrten auf der Rennstrecke

Und außerdem

- Catering in der Porsche Hospitality
- Parken an der Rennstrecke
- Porsche World
- Porsche Kinderwelt
- Zuschauen beim Rennen

Führung durch das Fahrerlager

Bei der Führung durch das Fahrerlager haben Sie die Möglichkeit, mit den Teams und Fahrern zu sprechen. Schauen Sie sich die Rennfahrzeuge in den Boxen aus der Nähe an und werfen Sie einen Blick hinter die Kulissen: im Rennbüro, bei der Technischen Abnahme und in der Zeitnahme. Natürlich alles in Begleitung erfahrener Porsche Mitarbeiter, die Ihnen mit Rat und Tat zur Seite stehen.

Fahrerbesprechung

Erleben Sie Streckenkunde in authentischer Atmosphäre – in den Räumen, in denen bereits Sebastian Vettel und Mark Webber ihre Instruktionen erhalten haben.

Theorie in der Praxis

Welcher Abstand ist zum Lenkrad zu halten? Welcher zu den Pedalen? Was darf ich, was darf ich nicht? Das richtige Sitzen wird Ihnen hier ebenso vermittelt wie das korrekte Verhalten auf der Rennstrecke.

Instruktionfahrten auf der Rennstrecke

Zum Abschluss dieses spannenden Erlebnistages haben Sie die Möglichkeit, mit erfahrenen Instruktoren der Porsche Sport Driving School 20-30 Minuten mit Ihrem Fahrzeug auf der Rennstrecke zu fahren. So können Sie das Wissen, das Ihnen in der Theorie vermittelt wurde, in die Praxis umsetzen.

Sicherheitsvorkehrungen

Während des Instruktionfahrens auf der Rennstrecke empfehlen wir Ihnen und Ihrer Begleitperson, einen Helm zu tragen.

In Spa-Francorchamps besteht jederzeit Helmpflicht. Teilnehmer der lizenzpflichtigen Serien dürfen nicht an der Porsche Sports Cup Experience teilnehmen.

Der Teilnehmer muss mit seinem Fahrzeugversicherer oder dem Eigentümer abklären, inwieweit für diese Veranstaltung Versicherungsschutz für ihn und das von ihm gemeldete Fahrzeug besteht.

* Es besteht kein Anspruch auf Rückerstattung der Teilnahmegebühr bei „höherer Gewalt“.

Weitere Informationen über den Porsche Sports Cup

finden Sie unter www.porschesportscup.de





Rahmenaussschreibung 2017

**Gleichmäßigkeitprüfung
im Rahmen des Porsche Sports Cup
PZ-Driver's Cup**

Organisation:

HEGERSPORT GmbH
Ruhrtalstraße 52-60
45239 Essen

Ansprechpartner:

Christof Maischak & Alfrid Heger
Tel.: +49 (0) 201 177 55 03 20
Fax: +49 (0) 201 177 55 03 29
E-Mail: sportscup@porsche-veranstaltungen.de
www.hegersport.de
www.porschepportscup.de

Ausschreiber/Organisation:

Motorsportclub Weingarten e.V. im ADAC
Herr Jürgen Fabry
Breitwiesenweg 29
76356 Weingarten
Tel.: +49 (0)7244 70625-0
Fax.: +49 (0)7244 70625-2
E-Mail: juergen@fabry-motorsport.de

Rahmenausschreibung für Clubsport Gleichmäßigkeitsprüfungen Rundstrecke ADAC Nordbaden e.V.

Grundlage dieser Kurzausschreibung ist die DMSB-Rahmenausschreibung für Clubsport- Gleichmäßigkeitsprüfungen. Der Veranstalter regelt mit dieser Kurzausschreibung die Besonderheiten der Veranstaltung. Diese Ausschreibung wurde von der Sportabteilung des ADAC Nordbaden e.V. geprüft und die Durchführung gemäß Artikel 5 und Artikel 61 ISG unter der

Register-Nummer 4002/17 am 20.02.2017 genehmigt.

Die jeweiligen Serien-Reglements der ausgeschriebenen Wettbewerbsserien sind Bestandteil dieser Ausschreibung. Soweit nichts anderes bestimmt ist, nimmt die Ausschreibung in allen Teilen Bezug auf die genannten Reglements. Die Bulletins und Ausführungsbestimmungen des Veranstalters, welche zusätzlich veröffentlicht werden, sind für die Teilnehmer ebenso bindend wie die Ausschreibung. Soweit durch diese Ausschreibung keine anderweitigen Regelungen getroffen sind, gelten die Regelungen der Reglements.

1. Veranstaltung

Termine gemäß Seite 4

2. Name und Anschrift des Veranstalters

Name / Anschrift des Veranstalters:

MSC Weingarten e.V. im ADAC

1. Vorsitzender Jürgen Fabry
Breitwiesenweg 29
76356 Weingarten

Telefon: +49 (0) 7244-706250

Telefax: +49 (0) 7244-706252

E-Mail: juergen@fabry-motorsport.de

3. Vorläufiger Zeitplan

Zeit und Ort der Papierabnahme und der Technischen Abnahme werden vor den jeweiligen Veranstaltungen von den Serienkoordinatoren bekanntgegeben. Falls bedingt durch das Wetter oder andere äußere Ereignisse der Zeitablauf gefährdet ist, können im Interesse der Wertungsfähigkeit Trainingssitzungen bzw. Wettbewerbe verkürzt werden. Die Entscheidung wird vom Veranstaltungsleiter oder dessen Vertretern in Absprache mit den Serienorganisatoren, dem Veranstalter und mit Zustimmung der Schiedsrichter getroffen und rechtzeitig per Bulletin veröffentlicht.

Die Dokumentenprüfung der Serien findet nach den Maßgaben der jeweiligen Serienausschreibung statt. Die Teilnahme am freien Fahren, sowie den Trainings- und Wertungsläufen ist nur nach Absolvieren der Dokumenten- und Technischen Abnahme möglich.

Technische Abnahme

Bei der Technischen Abnahme müssen die Fahrer oder von ihnen beauftragte Personen mit dem Wettbewerbsfahrzeug vorstellig werden. Das Fahrzeug muss so vorgeführt werden, wie es im Wettbewerb eingesetzt wird und muss den geltenden technischen Bestimmungen entsprechen. Als Referenzwaage für das Fahrzeuggewicht dient die permanente transportable Waage des Porsche Sports Cup. Das Wiegen der Fahrzeuge ist nach Absprache mit den Technischen Kommissaren der Veranstaltung jederzeit möglich.

Der/die Fahrer muss/müssen persönlich mit seinem/iherem Helm bei der Technischen Abnahme vorstellig werden.

Folgende Fahrzeug-Dokumente sind vorzulegen:

– Wagenpass oder Fahrzeugschein

Aushang der vorläufigen Ergebnisse:

nach jeder Gleichmäßigkeitsprüfung im Schaukasten

4. Nennungen / Nennungsschluss

Nennungsschluss ist der Mittwoch der vorangehenden Woche (vorliegend bei der HEGERSPORT GmbH) vor der jeweiligen Veranstaltung. Die Höhe des Nenngeldes richtet sich nach den jeweiligen Wettbewerben. Für Nennungen, die nach Nennungsschluss eingehen oder Umnennungen nach Nennungsschluss wird eine zusätzliche Bearbeitungsgebühr von EUR 50,- erhoben.

5. Nenngeld

Porsche Club Mitglieder: EUR 390,- (ohne Catering)

Nichtmitglieder: EUR 430,- (ohne Catering)

Nenngebühr bei Blocknennung für alle 6 Veranstaltungen:
Porsche Club Mitglieder: EUR 2.580,- (inkl. Tagescatering für Samstag)

Nichtmitglieder: EUR 2.820,- (inkl. Tagescatering für Samstag)

Es besteht kein Anspruch auf Rückerstattung der Teilnahmegebühr bei „höherer Gewalt“.

6. Organisation

Leiter der Veranstaltung: Jürgen Fabry

Sekretärin der Veranstaltung: Mareike Fabry

Zeitnahme: wige SOLUTIONS GmbH & Co. KG

Auswertung: wige SOLUTIONS GmbH & Co. KG

7. Schiedsgericht

Das Schiedsgericht wird durch die bei der jeweiligen Veranstaltung anwesenden DMSB Sportkommissare gebildet. Siehe Besetzung Sportkommissare der jeweiligen Porsche Sports Cup Veranstaltung.

Das Schiedsgericht hat die Aufgabe, die generelle Einhaltung aller Regeln zu überwachen. Es darf unabhängig von der Entscheidung des Veranstaltungsleiters Strafen aussprechen und eigene weitergehende Entscheidungen treffen. Alle Entscheidungen des Schiedsgerichts sind endgültig. Proteste dagegen sind nicht zulässig.

8. Wertung der Erfolge

PZ-Drivers Cup: Pro Tausendstelsekunde Abweichung ein Punkt. Sieger ist der Fahrer mit der niedrigsten Punktzahl. Bei Punktgleichheit entscheiden die beiden nächstgleichen Runden.

9. Grundlagen der Veranstaltung

Die Veranstaltung wird nach folgenden Bestimmungen, denen sich alle Teilnehmer mit Abgabe der Nennung unterwerfen, durchgeführt:

- DMSB-Rahmenschreibung Clubsport-Gleichmäßigkeitsprüfungen
- Bestimmungen dieser Ausschreibung
- Evtl. zu erlassende Änderungen und Ergänzungsbestimmungen zu dieser Ausschreibung, die vor der Veranstaltung von der Sportabteilung des ADAC Nordbaden e.V. genehmigt/registriert sein müssen.

10. Beschreibung der Veranstaltung

10.1

Die Veranstaltung dient nicht zur Erzielung einer Höchstgeschwindigkeit und wird gemäß Modus 2 der DMSB-Rahmenschreibung Clubsport-Gleichmäßigkeitsprüfungen durchgeführt. Aufgabenstellung: Die Veranstaltung wird auf den unter Art. 1 genannten Strecken durchgeführt. Die Veranstaltung ist in freies Fahren sowie in ein oder zwei Wertungsprüfungen aufgeteilt.

Die Durchführung der Prüfungen unterliegt dem DMSB-Reglement für Gleichmäßigkeitsprüfungen 2017 sowie den jeweiligen Serienreglements.

Der PZ-Driver's Cup ist eine Fahrsicherheits-Veranstaltung für ambitionierte Porsche Fahrer mit ca. neunzig Minuten Fahrzeit pro Teilnehmer. Ziel ist die Verbesserung der persönlichen fahrerischen Sicherheit- auch für den täglichen Straßenverkehr. Die Veranstaltung zielt nicht auf die Erzielung von Höchstgeschwindigkeit ab. Während der Veranstaltung gilt für alle teilnehmenden Fahrzeuge die StVO. Gefährliche Überhol- und Bremsmanöver sind zu

unterlassen. Fahrer, die sich nicht an die Regeln dieser Ausführungsbestimmungen halten und rücksichtslose Fahrer werden verwarnt und können von der Veranstaltung ausgeschlossen werden. Das praktische Training auf einer abgesperrten Rundstrecke ist die beste und sicherste Methode, die eigene Leistungsfähigkeit und die des Porschefahrzeugs zu erarbeiten und durch ständiges Üben zu verbessern. Porsche erfahrene Instrukturen vermitteln das Wissen zur Kurvenfahrt sowie zum richtigen Bremsen, Einlenken und Beschleunigen in und nach Kurvenpassagen. Die Veranstaltungen bieten jedem Teilnehmer Gelegenheit zum ausgiebigen aktiven Porsche Sportfahren.

10.2 Durchführung PZ-Driver's Cup

- 30 Minuten Instrukteursfahren
- 30 Minuten Training
- 30 Minuten Gleichmäßigkeitsprüfung

Gleichmäßigkeitsprüfung

Die Teilnehmer werden einzeln auf die Strecke geschickt, es müssen möglichst gleichmäßige Rundenzeiten erreicht werden. Die Aufgabe ist, innerhalb von 30 Minuten 3 beliebige Rundenpaare in genau derselben Zeit zu fahren. Die Anzahl der maximal gewerteten Runden ist für jeden Teilnehmer gleich. Um in die Wertung zu kommen, müssen mindestens 4 Runden gefahren werden. Die Anzahl der gefahrenen Runden wird nicht bewertet. Nach 30 Minuten wird die Prüfung durch Abwinken beendet. Anhalten auf der Strecke ist untersagt.

11. Zugelassene Teilnehmer

11.1

Die Teilnehmer (**PZ-Driver's Cup**) brauchen einen gültigen Führerschein und eine nationale C Lizenz Plus (beinhaltet die Auslandstartgenehmigung). Diese kann ausschließlich unter www.mein.dmsb.de beantragt werden. Für Veranstaltungen in Deutschland besteht die Möglichkeit, die „nationale C Lizenz“ direkt vor Ort abzuschließen. Fahrer, die keine deutsche Staatsangehörigkeit haben, müssen vor Ort einen Veranstaltungsausweis abschließen.

11.2

Fahrerbekleidung und Schutzhelme siehe Artikel 15.1 und Artikel 5.2 der DMSB-Rahmenschreibung Clubsport-Gleichmäßigkeitsprüfungen.

11.3

Wer nicht mit dem eigenen Porsche teilnimmt, benötigt die schriftliche Zustimmung des Eigentümers für die Nutzung zur Teilnahme an der Veranstaltung auf der Rückseite des Nennformulars. Der Teilnehmer muss mit seinem Fahrzeugversicherer oder dem Eigentümer abklären, inwieweit für diese Veranstaltung Versicherungsschutz für ihn und das von ihm gemeldete Fahrzeug besteht.

12. Zugelassene Fahrzeuge

12.1

Straßenzugelassene Porsche Fahrzeuge.
Es sind ausschließlich straßenzugelassene Reifen erlaubt.
(Cup-Fahrzeuge oder Fahrzeuge mit Kurzzeit- u. Ausfuhrkennzeichen sind nicht zugelassen.)

12.2

Klasseneinteilung:

Die Einteilung der Klassen erfolgt nach der PCC-Fahrerwertung 2016

Klasse 1 Platin
Klasse 2 Gold
Klasse 3 Silber
Klasse 4 Bronze

Nichtteilnehmer des Porsche Club Cups werden in Bronze (Klasse 4) eingestuft.

13. Zeitwertung und Strafen

Die Zeitmessung erfolgt durch Transponder. Dies ist ein elektronisches Zeitnahmeerfassungssystem, das Sie bitte nach den Befestigungshinweisen an Ihrem Fahrzeug montieren. Der Transponder wird gegen Kautions im Zeitnahmebüro ausgegeben und ist nach der Veranstaltung im Zeitnahmebüro wieder abzugeben. Die genaue Position der Zeitnahme ist die Start- und Ziellinie. Nach Überfahren der Start- und Ziellinie befindet sich das Fahrzeug in Wertung. Jedes Halten insbesondere vor, in oder nach einer Kurve ist verboten. Ein Zuwiderhandeln wird mit sofortigem Ausschluss aus der Gleichmäßigkeitsprüfung geahndet.

14. Wertungsstrafen des Veranstaltungsleiters bzw. des Schiedsgerichts:

Gemäß Bestimmungen der teilnehmenden Serien.
Sollte keine Regelung getroffen sein, gilt folgendes:

Siehe Artikel 24 DMSB-Rundstreckenreglement und Artikel 20 DMSB - Veranstaltungsreglement (ausgenommen hiervon sind Geldstrafen). Wird ein Teilnehmer nach der Prüfung 1 mit Wertungsausschluss belegt, kann er an der Prüfung 2 teilnehmen. Es werden 500 Strafpunkte auf das Ergebnis der Prüfung 2 aufaddiert.

15. Fahrerbesprechung

Bei jeder Veranstaltung wird eine Fahrerbesprechung einberufen, die rechtzeitig im offiziellen Zeitplan angekündigt wird. Die Teilnahme an dieser Besprechung ist für alle Fahrer Pflicht. Bei Nichterscheinen oder verspätetem Erscheinen wird ein Betrag, zahlbar an den jeweiligen ASN, in Höhe von EUR 100,- fällig. Dieser Betrag, plus die vom jeweiligen Veranstalter festgelegte Geldstrafe, ist vor Beginn des freien Fahrens an den jeweiligen Veranstalter bzw. an den DMSB zu entrichten.

16. Preise und Pokale

PZ-Driver's Cup: Alle Teilnehmer erhalten eine Urkunde und eine Auszeichnung. Die drei Erstplatzierten jeder Klasse erhalten einen Pokal.

17. Sicherheitsbestimmungen

– Siehe Artikel 6.5 der DMSB Rahmenausschreibung Clubsport Gleichmäßigkeitsprüfungen .

Alle Teilnehmer müssen die Papierabnahme und mit ihrer Fahrerausrüstung und dem Fahrzeug, das mit der zugeteilten Startnummer beklebt sein muss, die technische Abnahme vor Aufnahme des freien Fahrens passiert haben. Fahrzeuge welche die Papier- und Technische Abnahme nicht passiert haben, dürfen nicht teilnehmen.

– Die Fahrzeuge müssen vorne und hinten gemäß DMSB-Bestimmungen (DMSB-Handbuch, blauer Teil) mit einer ausreichend dimensionierten Abschleppöse (min. 60 mm Innendurchmesser) ausgerüstet sein, welche farblich (gelb, rot oder orange) gekennzeichnet sein müssen. Der Überstand darf max. 6 cm betragen.

– Über den gesamten Zeitraum der Veranstaltung ist den Anweisungen des Veranstalters und Organizers und deren Erfüllungsgehilfen Folge zu leisten.

– Angemeldete Begleitpersonen können ab einem Mindestalter von 14 Jahren während der Fahrübungen vom Teilnehmer mitgenommen werden (Ausnahme: Training und Prüfung). Für Beifahrer besteht ebenfalls Helm- und Gurtpflicht.

– Bei groben Verstößen gegen die Fahrdisziplin sind der Veranstalter und seine Erfüllungsgehilfen berechtigt, den Teilnehmer von der weiteren Teilnahme auszuschließen. Eine Rückerstattung der Teilnahmegebühr erfolgt in diesen Fällen nicht.

18. Auflagen des Veranstalters

Innerhalb des Veranstaltungsgeländes darf maximal mit Schrittgeschwindigkeit gefahren werden. Ein grober Verstoß wird mit Ausschluss aus der Veranstaltung geahndet.

19. Haftungsausschluss

Die Teilnehmer nehmen auf eigene Gefahr an den Veranstaltungen teil. Sie tragen die alleinige zivil- und strafrechtliche Verantwortung für alle von ihnen oder dem von ihnen benutzten Fahrzeug verursachten Schäden, soweit kein Haftungsausschluss vereinbart wird. Bewerber und Fahrer erklären mit Abgabe der Nennung den Verzicht auf Ansprüche jeder Art für Schäden, die im Zusammenhang mit den Veranstaltungen entstehen, und zwar gegen

– die FIA, den DMSB, die Mitgliederorganisationen der

GmbH, deren Präsidenten, Organe, Geschäftsführer, Generalsekretäre

- den ADAC sowie dessen Regional- und Ortsclubs, den Promoter/ Serienorganisator
- den Veranstalter, die Sportwarte, die Rennstreckeneigentümer
- Behörden, Renndienste und alle anderen Personen, die mit der Organisation der Veranstaltung in Verbindung stehen,
- Den Straßenbaulastträger, soweit Schaden durch die Beschaffenheit der bei der Veranstaltung zu benutzenden Straßen samt Zubehör verursacht werden, und die Erfüllungs- und Verrichtungsgehilfen aller zuvor genannten Personen und Stellen, außer für Schaden aus der Verletzung des Lebens, des Körpers oder der Gesundheit, die auf einer vorsätzlichen oder fahrlässigen Pflichtverletzung -auch eines gesetzlichen Vertreters oder eines Erfüllungsgehilfen des enthafteten Personenkreises- beruhen, und außer für sonstige Schäden, die auf einer vorsätzlichen oder grob fahrlässigen Pflichtverletzung - auch eines gesetzlichen Vertreters oder eines Erfüllungsgehilfen des enthafteten Personenkreises - beruhen; gegen
- die anderen Teilnehmer (Bewerber Fahrer, Mitfahrer), deren Helfer, die Eigentümer, Halter der anderen Fahrzeuge,
- den eigenen Bewerber, den/die eigenen Fahrer, Mitfahrer (anders lautende besondere Vereinbarungen zwischen Bewerber, Fahrer/n, Mitfahrer/n gehen vor!) und eigene Helfer verzichten sie auf Ansprüche jeder Art für Schäden, die im Zusammenhang mit dem Wettbewerb (Training, Wertungsläufe) entstehen, außer für Schäden aus der Verletzung des Lebens, des Körpers oder der Gesundheit, die auf einer vorsätzlichen oder fahrlässigen Pflichtverletzung - auch eines gesetzlichen Vertreters oder eines Erfüllungsgehilfen des enthafteten Personenkreises- beruhen, und außer für sonstige Schäden, die auf einer vorsätzlichen oder grob fahrlässigen Pflichtverletzung – auch eines gesetzlichen Vertreters oder eines Erfüllungsgehilfen des enthafteten Personenkreises- beruhen. Der Haftungsausschluss wird mit Abgabe der Nennung allen Beteiligten gegenüber wirksam. Er gilt für Ansprüche aus jeglichem Rechtsgrund, insbesondere sowohl für Schadensersatzansprüche aus vertraglicher als auch außervertraglicher Haftung und auch für Ansprüche aus unerlaubter Handlung.

Stillschweigende Haftungsausschlüsse bleiben von vorstehender Haftungsausschlussklausel unberührt.

Schlussbestimmungen

Der Veranstalter behält sich Änderungen des Zeitplanes und der Wertung ausdrücklich vor. Die Einhaltung aller einschlägigen umweltrechtlichen Bestimmungen, insbesondere bezüglich des Umgangs mit Kraftstoffen und Schmiermitteln, ist Geschäftsgrundlage. Wer gegen diese Vorschriften verstößt, schädigt das Ansehen des Motorsports in der Öffentlichkeit. Verstöße gegen die Umweltbestimmungen werden mit Ausschluss aus der Veranstaltung geahndet. Das Mitbringen von Tieren in das Fahrerlager ist verboten. Ebenso verboten ist die Benutzung von Kraftfahrzeugen (Mofas, Mopeds, Kleinmotorräder usw.) durch

Kinder oder Personen ohne Fahrerlaubnis. Außerdem ist die Benutzung von Skateboards oder ähnlichen Fortbewegungsmitteln im Fahrerlager verboten. Personen unter 14 Jahren dürfen sich im Boxenbereich nicht aufhalten. Minderjährigen Personen ab 14 Jahren ist der Aufenthalt im Boxenbereich nur in Begleitung einer aufsichtspflichtigen Person gestattet. Das Mitbringen von Tieren in den Boxenbereich ist untersagt.

Allgemeine Informationen

Leistung Cateringangebot in der Porsche Hospitality

Im Nenngeld, bei Einzelnennung, ist kein Cateringticket enthalten. Bei Blocknennung ist jeweils nur ein Tagescateringticket für Samstag je Veranstaltung inkludiert. Auf Wunsch kann dieses zusätzlich im Nennformular gebucht werden. Das Tagescatering zum Preis von EUR 98,- beinhaltet Frühstück, Mittagessen, Kaffee und Kuchen sowie alle Getränke.

Für Kinder zwischen 8 und 14 Jahren wird ein Kindercatering zum Preis von EUR 43,- angeboten.

Programm/Information

Das detaillierte Programm und alle wichtigen Informationen gehen den Teilnehmern ca. eine Woche vor dem jeweiligen Veranstaltungsbeginn zu.

Anmeldung

Die Anmeldung kann nur mit dem dafür vorgesehenen Meldeformular, das dieser Broschüre beiliegt, per Post/Fax erfolgen. Die Nennung muss vom Teilnehmer und Fahrzeugeigentümer unterschrieben sein. Die Bestätigung der Teilnahme ist nicht übertragbar.

Gewährleistung

Wir weisen im Hinblick auf eine eventuell bestehende Sachmängelhaftung (Gewährleistung) für Porsche Fahrzeuge darauf hin, dass für Schäden am Fahrzeug, die in kausalem Zusammenhang mit vorgenommenen Modifikationen stehen, keine Ansprüche wegen Sachmängeln geltend gemacht werden können. Modifikationen sind z.B. alle Änderungen, die eine Abweichung vom Serienzustand des Fahrzeugs zur Folge haben, auch wenn diese im Bereich des technischen Reglements zum Porsche Sports Cup/PZ-Driver's Cup freigegeben sind. Der Verbau von Original Porsche Ersatzteilen und Produkten aus dem Porsche Exclusive und Tequipment Programm gemäß Freigaben der Dr. Ing. h.c.F. Porsche AG führt jedoch nicht zum Verlust der Ansprüche wegen Sachmängeln.

Dessen ungeachtet bestehen jedoch auch dann keine Ansprüche, wenn der Schaden durch eine unsachgemäße Behandlung oder Überbeanspruchung des Fahrzeugs entstanden ist, z.B. bei motorsportlichen Wettbewerben. Ergänzend verweisen wir auf die Porsche Verkaufsbedingungen, Artikel VII „Sachmangel“.



OFFICIAL SHOWER
FOR PORSCHE SPORTS CUP
CHAMPIONS.



Motorsportreglement 2017

PZ-Trophy

Organisation:

HEGERSPORT GmbH
Ruhrtalstraße 52-60
45239 Essen

Ansprechpartner:

Christof Maischak & Alfrid Heger
Tel.: +49 (0) 201 177 55 03 20
Fax: +49 (0) 201 177 55 03 29
E-Mail: sportscup@porsche-veranstaltungen.de
www.porschesportscup.de
www.hegersport.de

Rennleitung:

Jürgen Barth

Ausschreiber/Organisation:

Motorsportclub Weingarten e.V. im ADAC
Herr Jürgen Fabry
Breitwiesenweg 29
76356 Weingarten
Tel.: +49 (0)7244 70625-0
Fax.: +49 (0)7244 70625-2
E-Mail: juergen@fabry-motorsport.de

(Trophy der Porsche Zentren)

Rahmenausschreibung für Clubsport Gleichmäßigkeitsprüfungen Rundstrecke ADAC Nordbaden e.V.

Grundlage dieser Kurzausschreibung ist die DMSB-Rahmenausschreibung für Clubsport- Gleichmäßigkeitsprüfungen. Der Veranstalter regelt mit dieser Kurzausschreibung die Besonderheiten der Veranstaltung. Diese Ausschreibung wurde von der Sportabteilung des ADAC Nordbaden e.V. geprüft und die Durchführung gemäß Artikel 5 und Artikel 61 ISG unter der

Register-Nummer 4001/17 am 20.02.2017 genehmigt.

Die jeweiligen Serien-Reglements der ausgeschriebenen Wettbewerbsserien sind Bestandteil dieser Ausschreibung. Soweit nichts anderes bestimmt ist, nimmt die Ausschreibung in allen Teilen Bezug auf die genannten Reglements. Die Bulletins und Ausführungsbestimmungen des Veranstalters, welche zusätzlich veröffentlicht werden, sind für die Teilnehmer ebenso bindend wie die Ausschreibung. Soweit durch diese Ausschreibung keine anderweitigen Regelungen getroffen sind, gelten die Regelungen der Reglements.

1. Veranstaltung:

Termine: siehe Seite 4

2. Name und Anschrift des Veranstalters

**MSC Weingarten e.V. im ADAC
Breitwiesenweg 29
76356 Weingarten**

3. Vorläufiger Zeitplan

Zeit und Ort der Papierabnahme und der Technischen Abnahme werden vor den jeweiligen Veranstaltungen von den Serienkoordinatoren bekanntgeben. Falls bedingt durch das Wetter oder andere äußere Ereignisse der Zeitablauf gefährdet ist, können im Interesse der Wertungsfähigkeit Trainingssitzungen bzw. Wettbewerbe verkürzt werden. Die Entscheidung wird vom Veranstaltungsleiter oder dessen Vertretern in Absprache mit den Serienorganisatoren, dem Veranstalter und mit Zustimmung der Schiedsrichter getroffen und rechtzeitig per Bulletin veröffentlicht. Die Dokumentenprüfung der Serien findet nach den Maßgaben der jeweiligen Serienausschreibung statt. Die Teilnahme am freien Fahren sowie den Trainings- und Wertungsläufen ist nur nach Absolvieren der Dokumenten- und Technischen Abnahme möglich.

Technische Abnahme

Bei der Technischen Abnahme müssen die Fahrer oder von Ihnen beauftragte Personen mit dem Wettbewerbsfahr-

zeug vorstellig werden. Das Fahrzeug muss so vorgeführt werden, wie es im Wettbewerb eingesetzt wird und muss den geltenden technischen Bestimmungen entsprechen. Als Referenzwaage für das Fahrzeuggewicht dient die permanente transportable Waage des Porsche Sports Cup. Das Wiegen der Fahrzeuge ist nach Absprache mit den technischen Kommissaren der Veranstaltung jederzeit möglich. Der/die Fahrer muss/müssen persönlich mit seiner/ihrer Sicherheitsausrüstung bei der Technischen Abnahme vorstellig werden. Zur Technischen Abnahme vorgestellte Fahrzeuge müssen die komplette Pflichtbeklebung aufweisen. Folgendes Fahrzeug-Dokument ist vorzulegen:

– Fahrzeugschein

Aushang der vorläufigen Ergebnisse:

Nach jeder Gleichmäßigkeitsprüfung im Schaukasten.

4. Nennungen / Nennungsschluss

Nennschluss ist der Mittwoch, der vorangehenden Woche (vorliegend bei der HEGERSPORT GmbH) vor der jeweiligen Veranstaltung. Die Höhe des Nenngeldes richtet sich nach den jeweiligen Wettbewerben. Für Nennungen, die nach Nennungsschluss eingehen oder Umnennungen nach Nennungsschluss, wird eine zusätzliche Bearbeitungsgebühr von EUR 50,- erhoben.

5. Nenngeld

Porsche Club Mitglieder:	EUR 550,-
Nichtmitglieder:	EUR 600,-
Jahreseinschreibung:	EUR 400,-
Nenngebühr bei Blocknennung für alle 6 Veranstaltungen (inkl. Jahreseinschreibung, EUR 400,-):	
Porsche Club Mitglieder:	EUR 3.400,-
Nichtmitglieder:	EUR 3.750,-

6. Organisation

Leiter der Veranstaltung: Jürgen Fabry
Sekretärin der Veranstaltung: Mareike Fabry
Zeitnahme: wige SOLUTIONS GmbH & Co. KG
Auswertung: wige SOLUTIONS GmbH & Co. KG

7. Schiedsgericht

Das Schiedsgericht wird durch die bei der jeweiligen Veranstaltung anwesenden DMSB Sportkommissare gebildet. Siehe Besetzung Sportkommissare der jeweiligen Porsche Sports Cup Veranstaltung. Das Schiedsgericht hat die Aufgabe, die generelle Einhaltung aller Regeln zu überwachen. Es darf unabhängig von den Entscheidungen des Veranstaltungsleiters Strafen aussprechen und eigene weitergehende Entscheidungen treffen. Alle Entscheidungen des Schiedsgerichts sind endgültig. Proteste dagegen sind nicht zulässig.

8. Wertung der Erfolge

8.1

Jede 1/100 Sekunde Abweichung von der Referenzrunde wird mit einem Strafpunkt bewertet. Die Punkte aller Wertungsrunden werden addiert. Für nicht gefahrene Wertungsrunden werden 3.000 Punkte berechnet. Sieger ist der Fahrer mit der niedrigsten Punktzahl. Bei Punktgleichheit entscheidet die geringere Punktzahl der ersten Wertungsrunde. Pokale werden für die ersten 10 der Wertung und die drei besten Damen vergeben. Für die Jahreswertung ist eine Einschreibung erforderlich. Gewertet werden alle ausgetragenen Gleichmäßigkeitsprüfungen.

8.2

Zur Teilnahme an der Jahreswertung ist eine Einschreibung bei der Organisation nötig. Punkte werden ab dem Zeitpunkt der vorliegenden Einschreibung vergeben. Es werden keine Punkte für vorherige Veranstaltungen gutgeschrieben. Eine Einschreibung ist nur bis zur vorletzten Veranstaltung möglich! Die Punktevergabe erfolgt pro Wertungslauf ausschließlich der eingeschriebenen Teilnehmer. Nicht eingeschriebene, teilnehmende Fahrer bleiben bei der Punktevergabe unberücksichtigt, nachfolgende Fahrer rücken nicht auf.

Folgende Punkte werden vergeben:

Platz	Punkte
1	25
2	22
3	20
4	18
5	16
6	15
7	14
8	13
9	12
10	11
11	10
12	9
13	8
14	7
15	6
16	5
17	4
18	3
19	2
20	1

Bei Punktgleichheit entscheidet die höhere Anzahl der ersten, zweiten Plätze etc. der Wertungsläufe.

9. Grundlagen der Veranstaltung

Die Veranstaltung wird nach folgenden Bestimmungen, denen sich alle Teilnehmer mit Abgabe der Nennung unterwerfen, durchgeführt:

- DMSB-Rahmenausschreibung Clubsport-Gleichmäßigkeitsprüfungen
- Bestimmungen dieser Ausschreibung
- Evtl. zu erlassende Änderungen und Ergänzungsbestimmungen zu dieser Ausschreibung, die vor der Veranstaltung von der Sportabteilung des ADAC Nordbaden e.V. genehmigt sein müssen.

10. Beschreibung der Veranstaltung

10.1

Die Veranstaltung dient nicht zur Erzielung einer Höchstgeschwindigkeit und wird gemäß Modus 2 der DMSB-Rahmenausschreibung Clubsport-Gleichmäßigkeitsprüfung durchgeführt:

Aufgabenstellung: Die Veranstaltung wird auf den unter Art. 1 genannten Strecken durchgeführt. Die Veranstaltung ist in freies Fahren sowie in ein oder zwei Wertungsprüfungen aufgeteilt. Die Durchführung der Prüfungen unterliegt dem DMSB-Reglement für Gleichmäßigkeitsprüfung 2017 sowie den jeweiligen Serienreglements.

10.2 Durchführung PZ-Trophy:

- 40 Minuten freies Fahren, aufgeteilt in 2 Sessions
- 1 oder 2 Wertungen à 20-30 Minuten als Gleichmäßigkeitsprüfung.

Die Teilnehmer werden einzeln auf die Strecke geschickt, es müssen möglichst gleichmäßige Rundenzeiten erreicht werden. Nach 20-30 Minuten wird die Prüfung durch Abwinken beendet. Vom Veranstalter wird eine Referenzrunde und je Veranstaltung die Anzahl der Wertungsrunden nach dem Training festgelegt.

In der Referenzrunde setzt sich jeder Teilnehmer seine Wertungsgrundlagenzeit. Die erste Durchfahrt an Start und Ziel ist die Referenzrunde. In den Wertungsrunden wird die Abweichung zur Referenzrunde ermittelt. Anhalten auf der Strecke ist untersagt.

11. Zugelassene Teilnehmer

11.1

Die Teilnehmer (PZ-Trophy) benötigen eine gültige nationale DMSB C-Lizenz Puls (oder höher). (beinhaltet die Auslandstartgenehmigung). Diese kann ausschließlich unter www.mein.dmsb.de beantragt werden. Außerdem benötigen Inhaber dieser Lizenzstufe eine gültige Fahrerlaubnis. Teilnehmer, die über eine höhere Lizenzstufe verfügen sind ebenfalls zugelassen (eine gültige Fahrerlaubnis ist nicht vorzulegen).

11.2

Fahrerbekleidung und Schutzhelme siehe Artikel 5.1 und Artikel 5.2 der DMSB- Rahmenausschreibung Clubsport-Gleichmäßigkeitsprüfungen.

Es wird vorgeschrieben einen feuerfesten Overall, Unterwäsche usw. gemäß der FIA-Norm 8856-2000 zu tragen. Das HANS-System wird empfohlen.

12. Zugelassene Fahrzeuge

Straßenzugelassene Porsche Fahrzeuge; Cup-Fahrzeuge sind nicht zugelassen. Es sind ausschließlich straßenzugelassene Reifen nach aktuell gültiger Reifenliste erlaubt (gem. Anhang 7). (Cup-Fahrzeuge oder Fahrzeuge mit Kurzzeit- u. Ausfuhrkennzeichen sind nicht zugelassen.)

13. Zeitwertung und Strafen

Die Zeitmessung erfolgt durch Transponder. Dies ist ein elektronisches Zeitnahmeerfassungssystem, das Sie bitte nach den Befestigungshinweisen an Ihrem Fahrzeug montieren (gem. Anhang 4). Der Transponder wird gegen Kautions im Büro der Zeitnahme ausgegeben und ist nach der Veranstaltung im Büro der Zeitnahme wieder abzugeben. Die genaue Position der Zeitnahme ist die Start- und Ziellinie. Nach Überfahren der Start- und Ziellinie befindet sich das Fahrzeug in der Wertung. Jedes Halten, insbesondere vor, in oder nach der Kurve, ist verboten. Ein Zuwiderhandeln wird mit sofortigem Ausschluss aus der Gleichmäßigkeitsprüfung geahndet.

14. Wertungsstrafen des Veranstaltungsleiters bzw. des Schiedsgerichts

Gemäß Bestimmungen der teilnehmenden Serien. Sollte keine Regelung getroffen sein, gilt Folgendes: Siehe Artikel 24 DMSB-Rundstreckenreglement und Artikel 20 DMSB-Veranstaltungsreglement (ausgenommen hiervon sind Geldstrafen). Wird ein Teilnehmer nach der Prüfung 1 mit Wertungsausschluss belegt, kann er an der Prüfung 2 teilnehmen. Es werden 500 Strafpunkte auf das Ergebnis der Prüfung 2 aufaddiert.

15. Fahrerbesprechung

Bei jeder Veranstaltung wird eine Fahrerbesprechung einberufen, die rechtzeitig im offiziellen Zeitplan angekündigt wird. Die Teilnahme an dieser Besprechung ist für alle Fahrer Pflicht. Bei Nichterscheinen oder verspätetem Erscheinen wird ein Betrag, zahlbar an den jeweiligen ASN, in Höhe von EUR 300,- fällig. Dieser Betrag plus die vom jeweiligen Veranstalter festgelegte Geldstrafe ist vor Beginn des freien Fahrens, an den jeweiligen Veranstalter bzw. an den DMSB zu entrichten.

16. Preise und Pokale

Bei der Jahressiegerehrung erhalten die 3 Erstplatzierten einen Pokal. Zusätzlich gewertet und ausgezeichnet werden die drei besten jahreseingeschriebenen Damen.

17. Sicherheitsbestimmungen

17.1

Siehe Artikel 6.5 der DMSB Rahmenausschreibung Clubsport Gleichmäßigkeitsprüfungen. Alle Teilnehmer müssen die Papierabnahme und mit ihrer Fahrerausrüstung und dem Fahrzeug die Technische Abnahme vor Aufnahme des freien Fahrens passiert haben. Fahrzeuge, die die Papier- und Technische Abnahme nicht passiert haben, dürfen nicht teilnehmen.

17.2

Abschleppösen:

Die Fahrzeuge müssen vorne und hinten gemäß DMSB-Bestimmungen (DMSB-Handbuch, blauer Teil) mit einer ausreichend dimensionierten Abschleppöse (min. 60mm Innendurchmesser) ausgerüstet sein, welche farblich (gelb, rot oder orange) gekennzeichnet sein müssen. Der Überstand darf max. 6 cm betragen.

17.3

Kameramontage
(gem. Anlage 5)

18. Auflagen des Veranstalters

Innerhalb des Veranstaltungsgeländes darf maximal mit Schrittgeschwindigkeit gefahren werden. Ein grober Verstoß wird mit Ausschluss aus der Veranstaltung geahndet.

19. Haftungsausschluss

Die Teilnehmer nehmen auf eigene Gefahr an den Veranstaltungen teil. Sie tragen die alleinige zivil- und strafrechtliche Verantwortung für alle von ihnen oder dem von ihnen benutzten Fahrzeug verursachten Schäden, soweit kein Haftungsausschluss vereinbart wird. Bewerber und Fahrer erklären mit Abgabe der Nennung den Verzicht auf Ansprüche jeder Art für Schäden, die im Zusammenhang mit den Veranstaltungen entstehen, und zwar gegen

- die FIA, den DMSB, die Mitgliedsorganisationen des DMSB, die Deutsche Motor Sport Wirtschaftsdienst GmbH, deren Präsidenten, Organe, Geschäftsführer, Generalsekretäre
- den ADAC sowie dessen Regional- und Ortsclubs, den Promoter/ Serienorganisator
- den Veranstalter, die Sportwarte, die Rennstreckeneigentümer
- die Dr. Ing. h.c. F. Porsche AG, Porsche Deutschland GmbH, deren Beauftragte, Sponsoren und Zulieferer
- Behörden, Renndienste und alle anderen Personen, die

mit der Organisation der Veranstaltung in Verbindung stehen

- Den Straßenbaulastträger, soweit Schäden durch die Beschaffenheit, der bei der Veranstaltung zu benutzenden Straßen samt Zubehör verursacht werden, und die Erfüllungs- und Verrichtungsgehilfen aller zuvor genannten Personen und Stellen, außer für Schäden aus der Verletzung des Lebens, des Körpers oder der Gesundheit, die auf einer vorsätzlichen oder fahrlässigen Pflichtverletzung - auch eines gesetzlichen Vertreters oder eines Erfüllungsgehilfen des enthafteten Personenkreises - beruhen;
gegen
- die anderen Teilnehmer (Bewerber Fahrer, Mitfahrer), deren Helfer, die Eigentümer, Halter der anderen Fahrzeuge,
- den eigenen Bewerber, den/die eigenen Fahrer, Mitfahrer (anders lautende besondere Vereinbarungen zwischen Bewerber, Fahrer/n, Mitfahrer/n gehen vor!) und eigene Helfer verzichten sie auf Ansprüche jeder Art für Schäden, die im Zusammenhang mit dem Wettbewerb (Training, Wertungsläufe) entstehen, außer für Schäden aus der Verletzung des Lebens, des Körpers oder der Gesundheit, die auf einer vorsätzlichen oder fahrlässigen Pflichtverletzung - auch eines gesetzlichen Vertreters oder eines Erfüllungsgehilfen des enthafteten Personenkreises- beruhen.

Der Haftungsausschluss wird mit Abgabe der Nennung allen Beteiligten gegenüber wirksam. Er gilt für Ansprüche aus jeglichem Rechtsgrund, insbesondere sowohl für Schadensersatzansprüche aus vertraglicher als auch außervertraglicher Haftung und auch für Ansprüche aus unerlaubter Handlung. Stillschweigende Haftungsausschlüsse bleiben von vorstehender Haftungsausschlussklausel unberührt.

Schlussbestimmungen

Der Veranstalter behält sich Änderungen des Zeitplanes und der Wertung ausdrücklich vor. Die Einhaltung aller einschlägigen umweltrechtlichen Bestimmungen, insbesondere bezüglich des Umgangs mit Kraftstoffen und Schmiermitteln, ist Geschäftsgrundlage. Wer gegen diese Vorschriften verstößt, schädigt das Ansehen des Motorsports in der Öffentlichkeit. Verstöße gegen die Umweltbestimmungen werden mit Ausschluss aus der Veranstaltung geahndet. Das Mitbringen von Tieren in das Fahrerlager ist verboten.

Ebenso verboten ist die Benutzung von Kraftfahrzeugen (Mofas, Mopeds, Kleinmotorräder usw.) durch Kinder oder Personen ohne Fahrerlaubnis. Außerdem ist die Benutzung von Skateboards oder ähnlichen Fortbewegungsmitteln im Fahrerlager verboten. Personen unter 14 Jahren dürfen sich im Boxenbereich nicht aufhalten. Minderjährigen Personen ab 14 Jahren ist der Aufenthalt im Boxenbereich nur in Begleitung einer aufsichtspflichtigen Person gestattet. Das Mitbringen von Tieren in den Boxenbereich ist verboten.





Rahmen-Ausschreibung

Porsche Sports Cup Deutschland 2017

Porsche Sports Cup

Porsche Super Sports Cup

Porsche Sports Cup Endurance

Organisation:

HEGERSPORT GmbH
Ruhrtalstraße 52-60
45239 Essen

Ansprechpartner:

Christof Maischak & Alfrid Heger
Tel.: +49 (0) 201 177 55 03 20
Fax: +49 (0) 201 177 55 03 29
E-Mail: sportscup@porsche-veranstaltungen.de
www.porschesportscup.de
www.hegersport.de

Ausschreiber/Organisation:

Motorsportclub Weingarten e.V. im ADAC
Herr Jürgen Fabry
Breitwiesenweg 29
76356 Weingarten
Tel.: +49 (0) 7244 70625-0
Fax.: +49 (0) 7244 70625-2
E-Mail: juergen@fabry-motorsport.de

Teil 1 Sportliches Reglement

1. Einleitung

Die Serie Porsche Sports Cup Deutschland 2017 wird in Übereinstimmung mit den Bestimmungen des Internationalen Sportgesetzes und seiner Anhänge (das Gesetz), den Allgemeinen Bestimmungen der FIA für Rundstreckenrennen und den nationalen Wettbewerbsbestimmungen des (ASN) durchgeführt. Sie findet in Übereinstimmung mit den Wettbewerbsbestimmungen und den Technischen Bestimmungen der Serie statt, wobei die Technischen Bestimmungen mit den Sicherheitsbestimmungen des Anhang J der FIA (Artikel 253) übereinstimmen.

Die Wettbewerbe werden nach dem Veranstaltungs- und Rundstreckenreglement des DMSB durchgeführt, soweit nachfolgend oder in der Ausschreibung der jeweiligen Veranstalter nichts anderes bestimmt ist.

Die Serie wird von folgenden Firmen unterstützt:
Dr. Ing. h.c. F. Porsche AG, Michelin Tyres,
Commerzbank, Mobil 1 und Kessler.

2. Organisation

2.1 Einzelheiten zu den Titeln und Prädikaten der Serie

Der Motorsportclub Weingarten e.V. nachfolgend Serienausschreiber genannt, schreibt für das Jahr 2017 den Porsche Sports Cup Deutschland 2017 aus.

2.2 Name des zuständigen ASN

DMSB – Deutscher Motor Sport Bund e.V.

2.3 ASN Visum/Genehmigungs-Nummer

Die ausgeschriebene Serie mit dem vorliegenden sportlichen und technischen Reglement ist vom Deutschen Motor Sport Bund mit Datum am **15.12.2016** unter **Reg.-Nr.: 911/17** genehmigt.

2.4 Name des Veranstalters/Promoters, Adresse und Kontaktdaten (permanentes Büro)

Serienausschreiber:
Veranstalter
Motorsportclub Weingarten e.V. im ADAC
Breitwiesenweg 29
76356 Weingarten
Tel.: +49 (0) 7244 70 62 50
Fax.: +49 (0) 7244 70 62 52
E-Mail: juergen@fabry-motorsport.de

Promoter:
HEGERSPORT GmbH
Ruhrtalstraße 52-60
45239 Essen
Christof Maischak & Alfrid Heger
Tel.: +49 (0) 201 177 55 03 20
Fax: +49 (0) 201 177 55 03 29
E-Mail: sportscup@porsche-veranstaltungen.de
www.porschesportscup.de
www.hegersport.de

2.5 Zusammensetzung des Organisationskomitees

Jürgen Fabry, Motorsportclub Weingarten e.V. im ADAC
Christof Maischak, HEGERSPORT GmbH
Michael Haas, Porsche Club Deutschland

2.6 Liste der Offiziellen (permanente Sportwarte) (siehe auch jeweilige Veranstaltungsausschreibung)

Karl-Heinz Stümpert, Heinrich Kurz, Claus Plappert

3. Bestimmungen und Rechtsgrundlagen der Serie

Diese Serie unterliegt den folgenden Bestimmungen:

- Internationales Sportgesetz der FIA (ISG) mit Anhängen
- DMSB-Veranstaltungsreglement
- DMSB-Rundstreckenreglement
- DMSB-Lizenzbestimmungen
- Rechts- und Verfahrensordnung des DMSB (RuVO)
- Rechts- und Verfahrensordnung der FIA
- Beschlüsse und Bestimmungen des DMSB
- Umweltrichtlinien des DMSB
- Anti-Doping Regelwerk der nationalen und internationalen Anti-Doping Agentur (WADA/NADA-Code) sowie den Anti-Doping Bestimmungen der FIA.
- Sportliches und Technisches Reglement dieser Serie mit den vom DMSB genehmigten Änderungen und Ergänzungen (Bulletins)
- Ausschreibungen der Veranstaltungen mit eventuellen Änderungen und Ergänzungen
- dem Ethikkodex und Verhaltenskodex der FIA und dem Ethikkodex des DMSB
- den sonstigen Bestimmungen der FIA und DMSB

3.1 Offizielle Sprache

Deutsch

Nur der deutsche, vom DMSB genehmigte Reglementtext ist verbindlich.

3.2 Verantwortlichkeit, Änderungen der Ausschreibung, Absage der Veranstaltung

(1) Die Teilnehmer (=Bewerber, Fahrer, Mitfahrer, Kraftfahrzeug-Eigentümer und -Halter) nehmen auf eigene Gefahr an der Veranstaltung teil. Sie tragen die alleinige zivil- und strafrechtliche Verantwortung für alle von ihnen oder dem von ihnen benutzten Fahrzeug verursachten Schäden, soweit kein Haftungsausschluss nach dieser Ausschreibung vereinbart wird.

(2) Die Ausschreibung darf grundsätzlich nur durch die genehmigende Stelle geändert werden. Ab Beginn der Veranstaltung können Änderungen in Form von Bulletins nur durch die Sportkommissare der Veranstaltung vorgenommen werden, jedoch nur, wenn aus Gründen der Sicherheit und / oder höherer Gewalt oder aufgrund behördlicher Anordnung notwendig ist bzw. die in der Ausschreibung enthaltenen Angaben über Streckenlänge, Renndauer, Rundenzahl und Sportwarte oder offensichtliche Fehler in der Ausschreibung betrifft.

(3) Der Veranstalter behält sich das Recht vor, die Veranstaltung oder einzelne Wettbewerbe aus vorgenannten Gründen abzusagen oder zu verlegen, vorbehaltlich der Zustimmung des jeweiligen ASN und der FIA, sofern der Kalender betroffen ist, Schadensersatz- oder Erfüllungsansprüche sind für diesen Fall ausgeschlossen.

4. Nennungen

4.1 Einschreibungen/Nennungen, Nennungsschluss und Teilnahmeverpflichtung

Der Bewerber und/oder Fahrer muss sich mit dem vom Serienausschreiber herausgegebenen „Antrag auf Nennung“ bis 10 Tage vor dem betreffenden Rennwochenende (mittwochs) um die Zulassung zum Porsche Sports Cup Deutschland 2017 bewerben.

Der Serienausschreiber behält sich das Recht vor, auch später eingehende Anträge anzunehmen. Für Nennungen, die nach Nennschluss eingehen oder Umnennungen nach Nennschluss, wird eine zusätzliche Bearbeitungsgebühr von EUR 50,- erhoben.

Der vollständig ausgefüllte und unterzeichnete Antrag ist an folgende Adresse zu senden:

HEGERSPORT GmbH

Ruhrtalstraße 52-60
45239 Essen

Christof Maischak & Altfrid Heger

Tel.: +49 (0) 201 177 55 03 20

Fax: +49 (0) 201 177 55 03 29

E-Mail: sportscup@porsche-veranstaltungen.de

www.porschesportscup.de

www.hegersport.de

Mit dem „Antrag auf Einschreibung“ beauftragen und bevollmächtigen Bewerber und Fahrer den Serienausschreiber, in seinem Namen Nennungen zu den Veranstaltungen bei denen Wertungsläufen zum Porsche Sports Cup Deutschland 2017 durchgeführt werden, abzugeben. Es besteht die Möglichkeit der Blocknennung.

Mit der Einschreibung verpflichtet sich der Bewerber und/oder Fahrer an allen Wertungsläufen teilzunehmen.

4.2 Nenngeld für die Saison und je Veranstaltung

Die Einschreibegebühr/Nenngeld sowie eine eventuelle Kautions sind gemäß dem „Antrag auf Einschreibung“ fällig. Die Höhe des Nenngeldes richtet sich nach den jeweiligen Wettbewerben und ist in den jeweiligen Veranstaltungsausschreibungen aufgeführt.

Einschreibegebühr für Jahreswertung:

EUR 400,- (inkl. MwSt.)

(Das Rücktrittsrecht vom Nennungsvertrag (Nenngeldrück-erstattung) ist im DMSB- Veranstaltungsreglement Art. 13 geregelt)

Die angenommenen Teilnehmer erhalten eine schriftliche Bestätigung der Einschreibung. Der Serienausschreiber behält sich das Recht vor „Anträge auf Einschreibung“ mit Angabe von Gründen abzulehnen.

4.3 Startnummern

Die Teilnehmer erhalten vom Serien-Ausschreiber permanente Startnummern für die komplette Saison.

5. Lizenzen

5.1 Erforderliche Lizenzstufen

a) Fahrer

Fahrer mit einer für das Jahr 2017 gültigen Internationalen Bewerber- und Fahrerlizenz des DMSB oder eines anderen der FIA angeschlossenen ASN der Stufen

A, B, C, D, C/D-historisch,

die bei dem Porsche Sports Cup Deutschland 2017 eingeschrieben sind und die Einschreibegebühren entrichtet haben, sind teilnahmeberechtigt.

Werksangehörige der Dr. Ing. h.c. F. Porsche AG und deren Tochtergesellschaften sind von der Teilnahme ausgeschlossen.

- Eingeschriebene Teilnehmer des Mobil1 Supercups aus den Jahren 2016/2017, die 15 Erstplatzierten der Jahreswertungen der jeweiligen weltweiten Carrera Cups 2017 sowie die jeweils 15 Bestplatzierten der jeweiligen weltweiten Carrera Cup Gesamtwertung 2016 sind von der Teilnahme ausgeschlossen (ausgenommen in der Porsche Sports Cup Endurance, in der pro Auto maximal 1 Fahrer aus den Cups zugelassen ist).
 Stichtag ist jeweils montags vor der Porsche Sports Cup Veranstaltung; eventuelle Ausnahmen können durch die Rennleitung entschieden werden.

b) Bewerber

- Bewerber, die sich mit dem Fahrer einschreiben, müssen eine Internationale Firmen- oder Club Bewerberlizenz des DMSB oder eines anderen der FIA angeschlossenen ASN für das Jahr 2017 besitzen und die Einschreibgebühr entrichtet haben.

c) Gastfahrer

- Der Porsche Sports Cup Deutschland 2017 kann Gastfahrer mit einer gültigen
 - Internationalen Bewerber- und Fahrerlizenz gemäß Art. 5.1
 - Nationalen Lizenz der Stufe A
 - Nationalen Junior-Lizenz

zu den Wertungsläufen zugelassen werden. Wenn diese die Bedingungen der Ausschreibung zu der jeweiligen Veranstaltung erfüllen, können sie außerhalb der Punkte- und Preisgeldwertung teilnehmen. Die eingeschriebenen Teilnehmer haben vorrangige Startberechtigung.

Besondere Bestimmungen/Regelungen für Gaststarter

N/A

d) Altersregelung

Gemäß den gültigen DMSB-Lizenzbestimmungen

5.2 Bedingungen für Bewerber außerhalb ihres nationalen Gebiets

Bei Veranstaltungen mit dem Status International sind DMSB-Lizenznehmer sowie Lizenznehmer eines anderen der FIA angeschlossenen ASN teilnahmeberechtigt und erhalten Punkte für diese Serie.

Bei allen Veranstaltungen benötigen ausländische Bewerber/Fahrer die Zustimmung des eigenen ASN nach Art. 3.9.4 des ISG.

6. Versicherung, Haftungsausschluss und Verzichtserklärung

6.1 Versicherung des Veranstalters/Promotors

Gemäß DMSB-Veranstaltungsreglement

6.2 Erklärungen von Bewerber, Fahrer und Beifahrer (=Teilnehmer) zum Ausschluss der Haftung, Verzichtserklärung des Fahrzeugeigentümers

Gemäß Veranstaltungsreglement

7. Veranstaltungen

7.1 Serien-Terminkalender

29./30.04.2017	Nürburgring
03./04.06.2017	Hockenheimring
29./30.07.2017	Red Bull Ring / AUT
19./20.08.2017	Oschersleben
09./10.09.2017	Spa-Francorchamps / BEL
21./22.10.2017	Hockenheimring

7.2 Maximale Anzahl der zulässigen Fahrzeuge

Die maximale Anzahl der zulässigen Fahrzeuge ist in der jeweiligen Streckenlizenz definiert und wird in den einzelnen Veranstaltungsausschreibungen geregelt.

7.3 Durchführung der Wettbewerbe

Im Qualifikationstraining wird nur die Startaufstellung für das erste Rennen ermittelt.

Die Startaufstellung für das zweite Rennen (Ausnahme PSCE) wird von der Zeitnahme in Abstimmung mit den Sportkommissaren aus dem vorläufigen oder, wenn es vorliegt, aus dem endgültigen Ergebnis des ersten Rennens festgelegt. Kann das erste Rennen nicht durchgeführt werden oder wird vor Erreichen von 50% der vorgesehenen Distanz abgebrochen und nicht neu gestartet, wird nach der Startaufstellung für das erste Rennen das zweite Rennen gestartet.

Die im ersten Rennen nicht gewerteten oder nicht gestarteten qualifizierten Teilnehmer nehmen hinter den gewerteten Teilnehmern des ersten Rennens in der Reihenfolge ihrer Qualifikationszeiten die weiteren Startplätze für das Rennen 2 ein.

Voraufstellung zum Training und zum Rennen

Der Ort der Voraufstellung und die Zufahrt zur Rennstrecke werden in der Ausschreibung der jeweiligen Veranstaltung bekannt gegeben.

a) Training

Es ist ein freies Training von 30/45 Minuten und ein Qualifikationstraining von 30/40 Minuten für jede Veranstaltung vorgesehen.

Freies Training / Qualifikationstraining

Porsche Sports Cup

30 Min. freies Training
30 Min. Qualifikationstraining

Porsche Super Sports Cup

30 Min. freies Training
30 Min. Qualifikationstraining

Porsche Sports Cup Endurance

45 Min. freies Training
40 Min. Qualifikationstraining

Die Zeitnahme erfolgt bei allen Trainingssitzungen nur beim Überfahren der Start/Ziellinie auf der Strecke und nicht in der rückwärtigen Verlängerung in der Boxengasse.

Die Teilnehmer werden gemäß Zeitplan des Veranstalters zur Voraufstellung aufgerufen. Die Teilnahme am Training ist nur über die Voraufstellung möglich. Fahrer, die zu spät zur Voraufstellung des Trainings erscheinen, dürfen das Training verspätet nur mit ausdrücklicher Genehmigung des Rennleiters über die Voraufstellung oder die Boxengasse aufnehmen. Ein gesondertes Nachtraining für verspätet erschienene Teilnehmer ist ausgeschlossen.

b) Qualifikation

Zur Qualifikation für die Rennen in allen Wettbewerben muss jeder Fahrer mindestens eine 1 gezeitete Runde im Qualifikationstraining zurückgelegt haben. Die schnellste Zeit darf 110% des schnellsten Teilnehmers in der jeweiligen Klasse nicht überschreiten.

Über die Zulassung von nicht qualifizierten Fahrern entscheidet der Rennleiter/Rennleiter auf schriftlichen Antrag des Bewerbers/Fahrers. Diese Fahrer starten aus der letzten Position des Starterfeldes. Aus den Platzierungen im Qualifikationstraining ergibt sich die Startaufstellung des jeweiligen Rennens. Kann ein Qualifikationstraining nicht durchgeführt werden oder kann bis 60 Min. vor dem Start des Rennens kein Ergebnis vom Qualifikationstraining erstellt werden, so wird der letzte gültige Tabellenstand der Serie herangezogen, um eine Startaufstellung zu ermitteln. Melden sich qualifizierte Teilnehmer bis 60 Minuten vor dem Start des Rennens ab, so rücken die nachfolgenden Teilnehmer in der Startreihenfolge auf. Im Qualifikationstraining wird nur die Startaufstellung für das erste Rennen ermittelt.

Wenn wetterbedingt oder durch andere äußere Ereignisse der Zeitablauf gefährdet ist, können im Interesse der Wer-

tungsfähigkeit Trainingssitzungen bzw. Rennen verkürzt werden. Die Entscheidung wird vom Rennleiter/ Rennleiter in Absprache mit der Organisation, dem Veranstalter und mit Zustimmung der Sportkommissare getroffen und rechtzeitig per Bulletin veröffentlicht.

c) Startarten

Die Wertungsläufe werden wie folgt gestartet:

- rollender Start (Indianapolis-Start)

Die Startprozedur auf der Rennstrecke beginnt mit dem Zeigen des 5-Minuten-Schildes. Tanken in der Startaufstellung ist grundsätzlich verboten und führt zum Startverbot bzw. zum Wertungsverlust.

Startprobleme/Startabbruch

Muss ein Start nach der Beendigung der Formationsrunde wegen des Verhaltens oder technischer Probleme eines Teilnehmers abgebrochen werden („start delayed“), stellt sich ein Sportwart vor das betreffende Fahrzeug (Verursacher) und gibt dessen Start in die erneute Formationsrunde erst frei, wenn es vom gesamten Starterfeld passiert worden ist. Nach der erneuten Formationsrunde schließt sich der Verursacher dem Starterfeld am Ende der Startaufstellung an. Der frei gewordene Startplatz wird nicht aufgefüllt. Sind mehrere Teilnehmer betroffen, ergibt sich die neue Startposition am Ende der Startaufstellung aus der Minuten-Tafel-Position in der vorgesehenen Startaufstellung. Ist der Verursacher nicht in der Lage, die erneute Formationsrunde aufzunehmen, wird er von den Sportwarten in die Boxengasse geschoben. Von dort aus darf er nach erfolgtem Start das Rennen aufnehmen.

d) Wertungsläufe

Die Wertungsläufe gehen über eine Distanz von:

Porsche Sports Cup

2 Rennen, je 30 Minuten
Pro Fahrzeug sind maximal 2 Fahrer erlaubt.

Erstes und zweites Rennen: Fliegender Start (Indianapolis-Start) nach der Greenflag-Runde (Einführungsrunde) durch den Führungswagen. Ein Fahrerwechsel während des Rennens ist nicht gestattet. Der Zieleinlauf des gewerteten Fahrzeugs aus dem ersten Rennen bestimmt den Startplatz für das zweite Rennen. Ein zweiter Fahrer startet auf dem Startplatz des Zieleinlaufs des gewerteten Fahrzeugs.

Porsche Super Sports Cup

2 Rennen, je 30 Minuten
Pro Fahrzeug sind maximal 2 Fahrer erlaubt.

Der Zieleinlauf des gewerteten Fahrzeugs aus dem ersten Rennen bestimmt den Startplatz für das zweite Rennen. Ein zweiter Fahrer startet auf dem Startplatz des Zieleinlaufs des gewerteten Fahrzeugs.

Porsche Sports Cup Endurance

2 Rennen von 50 Minuten mit 25 minütiger Pause
Pro Fahrzeug sind maximal 2 Fahrer erlaubt.

Die Porsche Sports Cup Endurance wird in 2 separate Rennen mit jeweils 50 Minuten Renndauer aufgeteilt. Nach Beendigung des 1. Laufes wird das Feld in die Boxengasse geführt. Nach Abwinken des ersten Fahrzeugs beginnt die 25 minütige Pause in der ein Tankstopp, eventuelle Radwechsel oder Reparaturen durchgeführt werden können. Bei diesem Stopp muss der Motor abgestellt sein.

Mit Abwinken des ersten Fahrzeugs des ersten Laufes schaltet die Boxenampel auf „Rot“. Eine Ausfahrt in die Startaufstellung ist dann nicht mehr möglich. 5 Minuten vor Ende der 25-minütigen Pause schaltet die Boxenampel wieder auf „Grün“. Eine Ausfahrt in die Startaufstellung ist dann möglich.

Der Zieleinlauf des gewerteten Fahrzeugs aus dem ersten Rennen bestimmt den Startplatz für das zweite Rennen. Die Reihenfolge der Turns der Fahrer in beiden Läufen ist freigestellt.

Anzahl Reifen

Während der Porsche Sports Cup Endurance (Qualifikationstraining + 2 Rennen) sind maximal 2 Sätze Reifen zulässig. Die Reifen werden vorab von Michelin gekennzeichnet. Eine zusätzliche Kennzeichnung erfolgt im Rahmen der Technischen Abnahme. Bei Wet-Track-Bedingungen erfolgt keine zusätzliche Kennzeichnung durch die Technische Abnahme. Bei Beschädigung eines Reifens am Rennwochenende kann bei den permanenten Technischen Kommissaren ein „Jokerreifen“ beantragt werden. Die permanenten Technischen Kommissare entscheiden allein über die Zulassung dieses Reifens und markieren ihn entsprechend als „Jokerreifen“. Bei den ersten drei Veranstaltungen dürfen insgesamt maximal drei „Jokerreifen“ verwendet werden. Bei den letzten drei Veranstaltungen der Saison maximal drei weitere „Jokerreifen“.

Die Ziellinie gilt sowohl auf der Strecke als auch in der Boxengasse.

Weitere Bestimmungen für die Wertungsläufe:

Parc-fermé

Die Parc-fermé-Bestimmungen gelten nach allen Qualifikationstrainingssitzungen und Rennen. Alle abgewunkenen Teilnehmer stellen die Fahrzeuge nach den Anweisungen der Sportwarte im Parc-fermé ab. Fahrzeuge, die am Training oder am Rennen teilgenommen haben, jedoch nicht die Ziellinie überfahren haben und/oder nicht mit eigener

Kraft den Parc-fermé aufsuchen können, unterliegen dennoch den Parc-fermé-Bestimmungen.

Rennen

Die zum Rennen qualifizierten Teilnehmer werden gemäß Zeitplan des Veranstalters zur Voraufstellung aufgerufen. Die Zufahrt zur eigentlichen Startaufstellung auf der Rennstrecke ist nur über die für das jeweilige Rennen vorgegebene Voraufstellung möglich. Teilnehmer, die nicht aus der Voraufstellung in die Startaufstellung gefahren sind, dürfen das Rennen erst nach erfolgtem Start aus der Boxengasse aufnehmen. Das gilt auch für die in die Boxengasse eingefahrenen Teilnehmer.

Safety-Car

5 Minuten vor der Startzeit fährt das Safety-Car auf den ihm zugewiesenen Platz in der ersten Runde. Der Einsatz des Safety-Car erfolgt nach Anhang H zum ISG, bzw. dem DMSB Rundstreckenreglement.

Ergänzung

Drive-Through- / Stop-and-go- / Zeitstrafen dürfen während einer „Safety-Car-Phase“ nicht angetreten werden. Dies gilt nicht für den Fall, dass sich das Fahrzeug zu Beginn der „Safety-Car-Phase“ bereits in der Einfahrt zur Boxengasse befunden hat. In diesem Fall wird die Anzahl der Überfahrten über die Linie in einer „Safety-Car-Phase“ zu der maximalen Anzahl der erlaubten Überfahrten über die Linie addiert (siehe Art. 25 Abs. 6, DMSB RR).

Sofern ein Verstoß vorliegt, wird dieser mit einer Wertungsstrafe gemäß den Bestimmungen des DMSB-Veranstaltungs- und Rundstreckenreglements geahndet. Jeder Verstoß wird mit mindestens einer Drive-Through-Strafe geahndet.

Wertungsstrafen

Abweichend zu Art. 24 des DMSB-Rundstreckenreglements wird beim Auslassen von Bremskurven im Training die Zeit der schnellsten Trainingsrunde gestrichen. Es liegt in der alleinigen Verantwortung der Fahrer, auf die Zeichengebung der Rennleitung zu reagieren. Die Fahrer sind daher angehalten, bei jeder Durchfahrt von Start/Ziel auf eine mögliche dementsprechende Zeichengebung zu achten. Es erfolgt keine zusätzliche Benachrichtigung des Teams.

Stop-and-go-Strafe

Es dürfen keine Arbeiten am Fahrzeug vorgenommen werden, eventuell notwendige Starthilfe darf allerdings geleistet werden. Eine Stop-and-go-Strafe zählt nicht zu möglicherweise vorgeschriebenen Boxenstopps.

8. Wertung

8.1 Punktetabelle

Sieger eines Wertungslaufes ist der Teilnehmer, der die gefahrene Distanz mit seinem Fahrzeug in der kürzesten Zeit unter Berücksichtigung aller Strafen zurückgelegt hat. Alle Teilnehmer, die gestartet sind, werden gewertet sofern sie mindestens 75% der Distanz des Siegers zurückgelegt haben.

Bei Kürzung der Distanz oder Abbruch eines Rennens, soweit dieses nicht wieder aufgenommen wird, erhalten die Teilnehmer folgende Punkte:

mind. 75% der vorgesehenen Distanz = volle Punkte
mind. 50% der vorgesehenen Distanz = halbe Punkte
unter 50% der vorgesehenen Distanz = 0 Punkte

Für die Wertungsläufe werden folgende Punkte vergeben.

Jahreswertung

Zur Teilnahme an der Jahreswertung ist eine Einschreibung bei der Organisation pro Fahrer nötig. Punkte werden ab dem Zeitpunkt der vorliegenden Einschreibung vergeben.

Eine Einschreibung ist nur bis zur 5. Veranstaltung möglich. Ein Klassenwechsel in bis zur 5. Veranstaltung nicht besetzte Klassen ist dann auch für bisher eingeschriebene Fahrer nicht mehr möglich. Es werden keine Punkte für vorherige Veranstaltungen gutgeschrieben. Die Punktevergabe erfolgt pro Wertungslauf nach Klassenergebnis ausschließlich der eingeschriebenen Teilnehmer.

Folgende Punkte werden vergeben:

Platz	Punkte
1	20
2	15
3	12
4	10
5	8
6	6
7	4
8	3
9	2
10	1
Alle weiteren	0

Klassen mit weniger als 3 Startern erhalten 50% der Punkte. Zusatzpunkte: Bei mehr als 3 gestarteten Fahrzeugen pro Klasse kommen für jeden weiteren Starter 0,2 Zusatzpunkte zur Verteilung (Beispiel: 4 Starter = 0,2 Punkte, 5 Starter = 0,4 Punkte etc). Bei einem Klassen-/Gruppenwechsel während der Saison bleiben dem Fahrer

die bis dato gesammelten Punkte in der Klasse erhalten, eine Mitnahme von Punkten in eine andere Gruppe/Klasse ist nicht möglich.

Bei der Jahressiegerehrung erhalten die 3 Erstplatzierten einer jeden Serie (bei der Porsche Sports Cup Endurance zusätzlich getrennt nach Serien- und Rennreifen) sowie die 3 Erstplatzierten jeder Klasse Pokale.

Jahressieger:

Gesamtsieger Porsche Sports Cup Deutschland 2017

Zusätzlich zu den einzelnen Serien werden die 3 Erstplatzierten mit den meisten Punkten aus den Serien Porsche Sports Cup, Super Sports Cup und Sports Cup Endurance geehrt.

Wertungen:

Porsche Sports Cup

Es erfolgt eine Wertung im Gesamtklassement und in den einzelnen Klassen. Für die Jahreswertung ist eine Einschreibung erforderlich. Gewertet werden 12 Rennen. Für Damen wird eine gesonderte Damenwertung ausgeschrieben.

Porsche Super Sports Cup

Es erfolgt eine Wertung im Gesamtklassement und in den einzelnen Klassen. Für die Jahreswertung ist eine Einschreibung erforderlich. Gewertet werden 12 Rennen. Für Damen wird eine gesonderte Damenwertung ausgeschrieben. Es erfolgt eine gesonderte Ehrung auf dem Podium in der Gesamtwertung, für Cup Fahrzeuge der Gruppe 5 und Cayman GT4 Clubsport.

Porsche Sport Cup Endurance

Es erfolgt eine Wertung pro Fahrer im Gesamtklassement und in den einzelnen Klassen getrennt für Serienreifen und Rennreifen. Für die Jahreswertung der Fahrer ist eine Einschreibung getrennt nach Reifenart erforderlich. Gewertet werden 12 Rennen. Für Damen wird eine gesonderte Damenwertung ausgeschrieben.

8.2 Punktegleichheit

Bei Punktegleichheit entscheidet die höhere Anzahl der ersten, zweiten Plätze etc. der Klassenwertung der Wertungsläufe. Nicht eingeschriebene, teilnehmende Fahrer bleiben bei der Vergabe der Punkte unberücksichtigt, nachfolgende Fahrer rücken nicht auf.

9. Private Trainings und Tests

9.1 Allgemeine Bestimmungen

Testverbot

Es ist den Teilnehmern untersagt, in der Woche der jeweiligen Veranstaltung die Rennstrecke außerhalb der vom Veranstalter angebotenen Trainingszeiten mit einem Wettbewerbsfahrzeug zu befahren. Zuwiderhandlungen können mit einer Strafe belegt werden. (Ausnahme sind offizielle, durch die Organisation festgelegte Testtage.)

10. Dokumentenabnahme

Folgende Dokumente müssen vom Fahrer/Bewerber vorgelegt werden:

- Nennbestätigung
- Lizenz von Bewerber
- Fahrerlizenz
- gegebenenfalls ASN Bestätigung
- medizinische Eignungsbestätigung

10.1 Zeitplan Dokumentenabnahme

Die Abnahmezeiten und der Ort der Dokumentenabnahme (Abnahmezeitfenster für jede Serie) werden vom jeweiligen Veranstalter in seiner Kurzausschreibung bekannt gegeben. Ohne vorherige Dokumenten-Abnahme kann keine technische Abnahme durchgeführt werden.

10.2 Fahrerbesprechung / Briefing

Der Ort der Fahrerbesprechung/Briefing ist in den jeweiligen Veranstaltungsausschreibungen angegeben. Eine festgestellte Nichtteilnahme oder nicht vollständige Teilnahme (gemäß Unterschriftenliste) zieht ohne besonderem Strafverfahren eine Geldbuße in Höhe von EUR 100,- nach sich.

11. Technische Abnahme / Technische Kontrollen

Bei der Technischen Abnahme müssen die Fahrer oder von ihnen beauftragte Personen mit dem Wettbewerbsfahrzeug und der vorgeschriebenen Fahrer-Sicherheitsausrüstung erscheinen. Das Fahrzeug muss so vorgeführt werden, wie es im Wettbewerb eingesetzt wird (inkl. Startnummern und der vorgeschriebenen Pflichtbeklebung). Das Fahrzeug muss den geltenden technischen Bestimmungen entsprechen.

Folgende Fahrzeug-Dokumente sind vorzulegen:

- Wagenpass oder Fahrzeugschein
Zulassungsbescheinigung Teil I

- Wagenpass
- Fahrzeugschein bzw.
Zulassungsbescheinigung Teil I
- Kopie Fahrzeugbrief bzw.
Zulassungsbescheinigung Teil II
- Homologationsblatt
- Kopie Auszug aus der G-Fahrzeugliste
- Zertifikat für Überrollvorrichtung

Der/die Fahrer muss/müssen persönlich mit ihrer Sicherheitsausrüstung vor dem ersten „Freien Training“ bei der Technischen Abnahme vorstellig werden. Zur Technischen Abnahme vorgestellte Fahrzeuge müssen die komplette Pflichtbeklebung aufweisen.

11.1 Reparatur, Verplombung und Kennzeichnung von Fahrzeugteilen

Siehe Technische Bestimmungen – Teil 2

11.2 Technische Abnahme vor dem Start und Schlussabnahme: Ort und Zeitplan

Die Abnahmezeiten und der Ort der Technischen Abnahme (Abnahmezeitfenster für jede Serie) werden vom jeweiligen Veranstalter in seiner Kurzausschreibung bekannt gegeben. Ohne vorherige Dokumenten-Abnahme kann keine technische Abnahme durchgeführt werden.

12. Rennen

12.1 Verwendung von Regenreifen

Siehe Technische Bestimmungen – Teil 2

12.2 Max. Personenanzahl, die an einem Fahrzeug arbeiten und Sicherheitsausrüstung

Nur für Porsche Sports Cup Endurance:

Maximal 2 gekennzeichnete Personen und der Fahrer dürfen bei einem Boxenstopp am Fahrzeug arbeiten.

12.3 Boxenstopp-Sicherheit und Verantwortlichkeit des Bewerbers beim Start aus dem Boxenbereich

Nur für Porsche Sports Cup Endurance:

Pflichtboxenstopp/Fahrerwechsel/Reparaturen

Jedes Fahrzeug hat bei beiden Wertungsläufen einen Pflichtboxenstopp zu absolvieren.

Dieser Pflichtboxenstopp muss zwischen der 20. und der 30. Rennminute (nicht vor 20 Min 00Sek 000 und nicht nach 29 Min 59Sek 999) beginnen und darf die vorgeschriebene Mindestdauer von 01:30 Minuten nicht unterschreiten (je nach Länge der Boxenstraße kann mit der Veranstaltungs-Ausschreibung eine andere Zeit festgelegt werden).

Die Zeit wird zwischen Boxeneinfahrt und Boxenausfahrt durch die offizielle Zeitnahme gemessen. Jegliche Unterschreitung dieser Zeit wird mit einer Stop-and-go-Strafe in der Länge der unterschrittenen Zeit bestraft. Bei Nichteinhaltung der Pflichtboxenstopps erfolgt Wertungsverlust.

Bei 2 genannten Fahrern muss bei diesem Pflichtboxenstopp der Fahrerwechsel durchgeführt werden. Ist nur 1 Fahrer genannt und fährt er die Rennen alleine, so muss dieser ebenfalls den Pflichtboxenstopp absolvieren.

Für den Pflichtboxenstopp gelten folgende zusätzliche Regeln:

- 2 gekennzeichnete Personen und der Fahrer dürfen bei einem Boxenstopp am Fahrzeug arbeiten
- es dürfen keine Flüssigkeiten zugeführt werden (Ein Kühlen der Bremsen mit Wasser ist zulässig.)
- Es darf nicht getankt werden.
- Reifenwechsel sind nicht zulässig. Ausgenommen davon ist der Wechsel von maximal 2 beschädigten Reifen, oder der Wechsel von Slick- auf Regenreifen oder umgekehrt.
- Bei einem Wechsel eines oder mehrerer Reifen verlängert sich die Mindestdauer des Pflichtboxenstopps um 10 Sekunden.

Tankvorschrift

- Es darf nur während der 25 minütigen Pause zwischen den Läufen getankt werden.
- Es darf nur mit den zugelassenen Tanksystemen getankt werden.
- Der Motor muss abgestellt sein.
- Sowohl der Betankende als auch derjenige, der den Feuerlöscher bedient, muss feuerhemmende Bekleidung inklusiv Sturmhaube und Schutzbrille tragen.

Allgemein gültige Sicherheitsbestimmungen in den Boxen und der Boxengasse.

Der Aufenthalt in der Boxengasse ist nur Personen mit entsprechendem Ausweis gestattet. Personen unter 14 Jahren dürfen sich in der Boxengasse und im Boxenbereich nicht aufhalten. Minderjährigen Personen ab 14 Jahren ist der Aufenthalt in der Boxengasse und im Boxenbereich nur in Begleitung einer aufsichtspflichtigen Person gestattet. Das Mitbringen von Tieren in die Boxengasse und in den Boxenbereich ist untersagt.

13. Titel, Preisgeld und Pokale

13.1 Titel Gesamtsieger

Der Fahrer mit der insgesamt höchsten Punktzahl nach allen Wertungsläufen im Porsche Sports Cup 2017 erhält den Titel:

Gesamtsieger Porsche Sports Cup Deutschland 2017

Der Fahrer mit der insgesamt höchsten Punktzahl nach allen Wertungsläufen im Porsche Super Sports Cup 2017 erhält den Titel:

Gesamtsieger Porsche Super Sports Cup Deutschland 2017

Der Fahrer mit der insgesamt höchsten Punktzahl nach allen Wertungsläufen im Porsche Sports Cup Endurance 2017 erhält den Titel:

Gesamtsieger Porsche Sports Cup Endurance Deutschland 2017

Porsche Sports Cup Deutschland Champion 2017
(Kombinationswertung siehe Artikel 8.1)

13.2 Preisgeld und Pokale Siegerehrung bei den jeweiligen Veranstaltungen

Der Veranstalter ehrt die 3 Erstplatzierten bzw. die in den Ausschreibungen benannten Platzierten jeder Klasse unmittelbar nach der Auslaufrunde. Die Ehrungen erfolgen unter Vorbehalt. Die Siegerehrung ist Bestandteil der Veranstaltung, die Teilnahme ist Pflicht!

Während der gesamten Siegerehrung – mit Ausnahme der Zeit, während die Nationalhymnen gespielt werden – müssen die zu ehrenden Fahrer die Schildkappe des Reifenherstellers auf dem Kopf tragen. Die Siegerehrung beginnt mit dem Aufgang zum Podium und endet mit dem Verlassen desselben nach dem Gruppenbild für die Presse. Ein Verstoß gegen diese Regelung wird mit einer Sportstrafe durch die Sportkommissare in Höhe von mind. EUR 2.500,- geahndet. Die Zahlung der Strafe schließt eine weitere Bestrafung nicht aus.

14. Protest und Berufung

Bei Protesten und Berufung gelten das Internationale Sportgesetz der FIA, das Veranstaltungsreglement des DMSB, die Rechts- und Verfahrensordnung des DMSB sowie bei Berufungen zur FIA die Rechts- und Verfahrensordnung der FIA.

Protestkaution (DMSB): Status International EUR 500,-

Berufungskautions (DMSB): Status International EUR 1.500,-

Berufungskautions (FIA) EUR 6.000,-

zzgl. DMSB-Kostenpauschale für Internationale Berufung (FIA) EUR 3.000,-

(Protest- und Berufungskautions sind mehrwertsteuerfrei.)

15. Rechtswegausschluss und Haftungsbeschränkung

(1) Bei Entscheidung der FIA, DMSB, deren Gerichtsbarkeit, der Sportkommissare, des Serienausschreibers oder des Veranstalters als Preisrichter im Sinne des § 661 BGB ist der Rechtsweg ausgeschlossen.

(2) Aus Maßnahmen und Entscheidungen des DMSB bzw. seiner Sportgerichtsbarkeit sowie der Beauftragten des DMSB und des Serienausschreibers können keine Ersatzansprüche irgendwelcher Art hergeleitet werden, außer bei vorsätzlicher oder grob fahrlässiger Schadensverursachung.

16. TV-Rechte/Werbe- und Fernsehrechte

Alle Copyright und Bildrechte liegen bei der Porsche Deutschland GmbH einschließlich der Bilder, die von Fernsehübertragungen oder Übertragungen in das World Wide Web des Porsche Sports Cup, Porsche Super Sports Cup und Porsche Sports Cup Endurance übernommen werden.

Alle Fernsehrechte des Porsche Sports Cup, Porsche Super Sports Cup und Porsche Sports Cup Endurance sowohl für terrestrische Übertragung als auch für Kabel-/Satellitenfernsehübertragung und webbasierte Übertragungen, alle Videorechte und alle Rechte zur Verwertung durch sämtliche elektronische Medien, einschließlich Internet liegen bei der Porsche Deutschland GmbH. Jede Art von Aufnahmen, Streamings, Ausstrahlung, Wiederholung oder Reproduktion zu kommerziellen Zwecken ist ohne schriftliche Zustimmung der Porsche Deutschland GmbH bzw. des Promoters verboten.

17. Besondere Bestimmungen

a) Besondere Fahrvorschriften und Verhaltensregeln:

Es gelten die Fahrvorschriften des Anhangs L des ISG mit den folgenden Zusätzen:

In der Boxengasse gilt für Training und Rennen eine Geschwindigkeitsbeschränkung von 60 km/h. Verstöße werden im Training mit einem Bußgeld (erstmaliger Verstoß EUR 50,-, jeder weitere Verstoß EUR 100,-), zahlbar an den DMSB, geahndet. Alle Verstöße werden den Sportkommissaren gemeldet, die zusätzlich weiter gehende Strafen aussprechen können. Verstöße im Rennen werden mit einer Stop-and-go-Strafe belegt.

Das Überfahren der weißen Trennungslinie an der Boxenausfahrt ist nicht gestattet. Verstöße werden im Training mit der Streichung der schnellsten Trainingszeit, im Rennen mit einer Stop-and-go-Strafe belegt.

Fahrer, die von der Rennstrecke in die Boxengasse einfahren wollen, haben dieses rechtzeitig durch Blink- oder Handzeichen anzuzeigen.

Nach dem Abwinken eines Rennens fahren die Teilnehmer eine Auslaufrunde bzw. werden von den Sportwarten ins Fahrerlager zurückgeleitet. Nach dem Abwinken ist die Geschwindigkeit stark herabzusetzen. Es ist eine äußerst disziplinierte, unspektakuläre Fahrweise vorgeschrieben und es herrscht Überholverbot.

Es ist verboten, in der Auslaufrunde Personen in bzw. auf den Fahrzeugen mitzunehmen. Ebenso verboten sind die Annahme und das Hinzufügen von Teilen oder Gegenständen jeglicher Art sowie deren Herausgabe und Entfernung.

Kommt ein Fahrzeug von der Strecke ab und kann weder mit eigener Kraft noch mit Hilfe der Sportwarte der Streckensicherung zurück auf die Strecke gelangen, muss der Fahrer das Getriebe auf „Neutral“ stellen, das Lenkrad an seine vorgesehene Position bringen, dann das Fahrzeug unverzüglich verlassen und sich hinter die erste Schutzlinie begeben. Dort muss der Fahrer sich bis zur endgültigen Bergung seines Fahrzeuges bereithalten.

Kein Fahrer, der mit einem Unfall/Vorfall in Zusammenhang zu bringen ist, darf ohne ausdrückliche Genehmigung der Sportkommissare das Veranstaltungsgelände verlassen.

b) Weitere Bestimmungen für den Veranstaltungsablauf:

Einfahrt in das Fahrerlager

Die Einfahrtszeiten für das Fahrerlager werden in der jeweiligen Kurzausschreibung bekannt gegeben. Ein Aufbau außerhalb der vom Veranstalter bekannt gegebenen Zeiten ist ausdrücklich nicht gestattet. Die Einfahrt in das Fahrerlager sowie den Aufbau des Fahrerlagers regelt die Fahrerlagermannschaft der PSC-Organisation in Zusammenarbeit mit dem Fahrerlagerpersonal des Veranstalters. Den Anweisungen des eingesetzten Personals ist unbedingt Folge zu leisten. Bei Verstößen können Maßregelungen durch den Veranstalter ausgesprochen werden. Der Fahrer/Bewerber haftet für seine Teammitglieder. Fahr- und Rettungswege sind unbedingt und immer freizuhalten.

Fahrerlager

Das Erscheinungsbild der Rennserie und der beteiligten Teams sollte jederzeit einem professionellen Standard entsprechen. Die genauen Fahrerlagerbezugzeiten und -abbauzeiten werden für jede Rennveranstaltung vom Serienausschreiber festgelegt und werden dem Bewerber spätestens 24 Stunden vor der Rennveranstaltung per E-Mail mitgeteilt. Die Fahrerlagerzeiten sind strikt einzuhalten. Den Anweisungen des Serienausschreibers und der Fahrerlageraufsicht ist Folge zu leisten.

Abmeldung

Sollte ein Teilnehmer nach erfolgter Nennung für das Rennen aus irgendwelchen Gründen vor oder während der Veranstaltung nicht (mehr) an den verschiedenen Trainings-sitzungen oder Rennen teilnehmen können, hat er sich bei der Organisation und beim Veranstalter ordnungsgemäß abzumelden.

Boxen

Die gesamte Boxengasse muss nach Beendigung jedes Trainings oder Rennens umgehend geräumt werden. Dies gilt auch für den Arbeitsbereich vor den Boxen. Motorisierte Rüstfahrzeuge sind in der Boxengasse nur nach Absprache mit der Rennleitung zugelassen. In der Boxengasse darf kein Kraftstoff gelagert werden. Die Kosten für die Boxenmiete tragen die Teilnehmer selbst.

Umweltschutz/Hausordnung

Die Umweltrichtlinien des DMSB sind von allen Teilnehmern und Teammitgliedern zu beachten. Es gelten die Hausordnungen der jeweiligen Rennstreckenbetreiber. (Siehe Kurzausschreibung der jeweiligen Veranstaltung)

Quartierbestellungen

Siehe Hotелеmpfehlungen Seite 52.

Teil 2 Technisches Reglement

1. Technische Bestimmungen der Serie

1.1 Übersicht der ausgeschriebenen Gruppen/Klassen

Im Porsche Sports Cup Deutschland 2017 kommen ausschließlich Fahrzeuge vom Typ/Modell Porsche zum Einsatz, die den technischen Vorgaben dieses Reglements entsprechen müssen.

Zugelassene Fahrzeuge und Klasseneinteilung:
Im Rahmen des Porsche Sports Cup Deutschland finden 3 Wettbewerbe/Serien statt.

- Porsche Sports Cup
- Porsche Super Sports Cup
- Porsche Sports Cup Endurance

PSC Gruppen 1-7 sowie PSC Gruppe 8 Classic GT mit Porsche Fahrzeugen gemäß der nachfolgenden Bestimmungen (Gruppeneinteilung siehe Artikel 2.1 dieser Ausschreibung).

1.2 Grundlagen der Technischen Bestimmungen gemäß:

- Art. des Anhang J (ISG der FIA)
- Technische Bestimmungen der DMSB-Gruppe/n
- Allgemeine Bestimmungen, Definitionen und Klarstellungen zu technischen Reglements (DMSB-Handbuch, blauer Teil)
- Vorliegendes Technisches Reglement

1.3 Allgemeines / Präambel

Alles nicht ausdrücklich durch dieses Reglement Erlaubte ist verboten. Erlaubte Änderungen dürfen keine unerlaubten Änderungen oder Reglementverstöße nach sich ziehen.

Die Fahrzeuge müssen eine gültige Straßenzulassung gemäß StVZO oder einen DMSB-Wagenpass bzw. einen Wagenpass eines anderen ASN (von der FIA anerkannte nationale Sporthoheit) haben. Für ausländische Lizenznehmer ist alternativ zum DMSB-Wagenpass auch ein Wagenpass eines anderen ASN zulässig. Rote Kennzeichen, Kurzzeitkennzeichen und Ausfuhrkennzeichen sind nicht zulässig.

Es wird im Hinblick auf eine eventuell bestehende Sachmangelhaftung (Gewährleistung) für Porsche Fahrzeuge darauf hingewiesen, dass für Schäden am Fahrzeug, die in kausalem Zusammenhang mit vorgenommenen Modifikationen stehen, keine Ansprüche wegen Sachmängeln

geltend gemacht werden können. Modifikationen sind z.B. alle Änderungen, die eine Abweichung vom Serienzustand des Fahrzeuges zur Folge haben, auch wenn diese im Bereich des Technischen Reglements zum Porsche Sports Cup Deutschland freigegeben sind. Der Verbau von Original Porsche Ersatzteilen und Produkten aus dem Porsche Exclusive und Tequipment Programm gemäß Freigaben der Porsche AG führt jedoch nicht zum Verlust der Ansprüche wegen Sachmängeln. Dessen ungeachtet bestehen jedoch auch dann keine Ansprüche, wenn der Schaden durch eine unsachgemäße Behandlung oder Überbeanspruchung des Fahrzeugs entstanden ist, z.B. bei motorsportlichen Wettbewerben. Ergänzend verweisen wir auf die Porsche Verkaufsbedingungen, Art. VII „Sachmangel“.

In den Klassen für Serienstraßenfahrzeuge sind nur originale Porsche Fahrzeuge mit originaler Fahrzeugidentnummer und Straßenzulassung zur Teilnahme berechtigt. Die Fahrzeugidentnummer muss dem Modell entsprechen, als das das Fahrzeug eingestuft werden soll. Es dürfen nur Fahrzeuge gemäß der offiziellen Typliste eingesetzt werden. Werden diese Kriterien nicht erfüllt, erfolgt eine Einstufung in eine andere Klasse bzw. Gruppe gemäß der verwendeten Technik.

Wenn ein Fahrzeug der Technischen Abnahme mit einer Unregelmäßigkeit vorgeführt wird, die keine Leistungsverbesserung bedeutet und keinen Verstoß gegen die Sicherheitsvorschriften darstellt, kann der technische Delegierte einen roten Punkt erteilen. Das Fahrzeug darf unter Vorbehalt an dieser Veranstaltung teilnehmen. Der Bewerber muss die Unregelmäßigkeit bis zur nächsten Veranstaltung abstellen. Wenn die Unregelmäßigkeit bei der nächsten Veranstaltung nicht abgestellt ist, können die DMSB Rahmen-Ausschreibung für Rundstrecken-Sportkommissare das Fahrzeug von der Veranstaltung ausschließen, es sei denn, sie erkennen einen Grund „höherer Gewalt“ als solchen an. Der Organisator behält sich vor, in Absprache mit dem DMSB das Reglement zu jedem Zeitpunkt zu ändern und/oder zu ergänzen, um die Wettbewerbschancen auf möglichst einheitlichem Niveau zu halten und/oder Interpretationen, die nicht dem Geiste des Reglements entsprechen, zu unterbinden.

MoTeC-Daten: Während der gesamten Veranstaltung dürfen in den PSC-Gruppen 2a, 2c, 2f, 2g, 3, 5a-5f und 7c-7f nur die von der Dr. Ing. h.c. F. Porsche AG kodierten Motronic-Steuergeräte verwendet werden. Das Motronic-Steuergerät inklusive des Kabelstrangs muss verwendet werden. Der Serienausschreiber oder der Technische Kommissar behalten sich vor, Motronic-Steuergeräte jederzeit zu prüfen, auszutauschen oder eine Aufzeichnung der Motorkenndaten während der Veranstaltung durchzuführen. Der Serienausschreiber behält sich vor, zu Beginn einer Veranstaltung die Motronic-Steuergeräte neu zu programmieren und die Steckverbindungen zum Auslesen des Steuergerätes neu zu verplomben. Für die Qualifika-

tion und den Wertungslauf ist ab dem Zeitpunkt „Beginn Vorstart“ bis zum Ende des „Parc-fermé“ das Benutzen von Laptops/Computern an den Fahrzeugen untersagt.

Fahrzeuge ab Modelljahr 2010, unabhängig von der Gruppe, dürfen grundsätzlich nicht modifiziert werden. Eine Umstufung in Gruppe 7 ist nicht möglich. Das Lenkrad ist freigestellt. Es muss jedoch einen querschnittsdurchgängigen geschlossenen Lenkradkranz aufweisen. Am Lenkrad angebrachte Bedienelemente/Schalter dürfen keinen funktionellen Eingriff in die Fahrzeugelektronik bewirken.

1.4 Fahrerausrüstung:

Das Tragen von Overalls gemäß FIA-Norm 8856-2000 sowie Unterwäsche (mit langen Ärmeln und Beinen), Kopfhaube, Socken, Schuhe und Handschuhe gemäß FIA-Bestimmungen ist vorgeschrieben.

Des Weiteren muss ein Helm:

- gemäß DMSB-Bestimmungen
- gemäß FIA-Bestimmungen (Anhang L des ISG) getragen werden.

Darüber hinaus ist die Verwendung des Kopfrückhaltesystems (z.B. HANS):

- empfohlen
- vorgeschrieben

DMSB-Hinweis: Seit 01.01.2010 ist die Verwendung einer Kopfrückhaltevorrichtung (z.B. HANS) für alle Fahrer bei Rundstreckenrennen und Leistungsprüfungen (nicht Anhang K) vorgeschrieben.

1.5 Generelle Bestimmungen, erlaubte Änderungen und Einbauten:

Es dürfen Arbeiten durchgeführt werden, die zum normalen Unterhalt des Fahrzeugs gehören oder dem Ersetzen von durch Verschleiß oder Unfall schadhaft gewordenen Teilen dienen.

Änderungen und Einbauten dürfen nur innerhalb des nachfolgend bestimmten Rahmens durchgeführt werden. Durch Verschleiß oder Unfall beschädigte Teile dürfen nur durch identische Originalteile ausgetauscht werden.

Am kompletten Fahrzeug dürfen die Befestigungs-Normteile, wie: Muttern, Schrauben, Unterlegscheiben, Feder- ringe, Federscheiben, Splinte durch gleichwertige, der Originalform entsprechende, Normteile ersetzt werden. Bei Gewinden sind Gewindeart, -größe und - steigung (Bsp. M 8 x 1,25) beizubehalten.

1.6 Fahrzeug-Mindestgewichte und Ballast

(Gewichtswert, Ermittlung, ggf. Referenzwaage, Befestigung von Ballast)

Gemäß den spezifischen Bestimmungen der einzelnen Gruppen (siehe Art. 2, Besondere Technische Bestimmungen).

Die angegebenen Gewichte sind die Fahrzeug-Mindestgewichte (ohne Fahrer und Kraftstoff) und müssen zu jedem Zeitpunkt der Veranstaltung eingehalten werden.

Als Referenzwaage für das Fahrzeuggewicht dient die permanente transportable Waage des Porsche Sports Cup. Eine Wiegung der Fahrzeuge ist nach Absprache mit den Technischen Kommissaren der Veranstaltung jederzeit möglich. Der Serienausschreiber kann jederzeit per DMSB-genehmigten Bulletin andere Gewichte festlegen.

1.7 Hubraumfaktor für aufgeladene Motoren

N/A

1.8 Abgasvorschriften

Die aktuellen DMSB-Abgasvorschriften (s. DMSB-Handbuch, blauer Teil) sind einzuhalten.

- Die Fahrzeuge müssen mit einem Katalysator gemäß DMSB-Abgasvorschriften ausgerüstet sein.
- Die Fahrzeuge müssen mit einem Einheits-Katalysator mit folgender Spezifikation ausgerüstet sein:
- Die Fahrzeuge müssen mit einem DMSB-homologierten Partikelfilter ausgerüstet sein (für Diesel-Fahrzeuge).

1.9 Geräuschbestimmungen

Die max. zulässigen Geräuschgrenzwerte betragen 132 dB(A) nach LWA-Verfahren und 100 dB(A) nach LP-Verfahren.

Dieser Geräuschwert wird nach der:

- DMSB-Nahfeld-Messmethode (zusätzlich zur Vorbeifahrt-Messmethode)
- DMSB-Vorbeifahrt-Messmethode (obligatorisch für alle Rundstreckenveranstaltungen) ermittelt.

Die aktuellen DMSB-Geräuschvorschriften (s. DMSB-Handbuch, blauer Teil) sind einzuhalten.

1.10 Werbung an Fahrerausrüstung/Wettbewerbsfahrzeug und Startnummern

Die aktuellen FIA/DMSB-Vorschriften für Werbung an Fahrerausrüstung/ Wettbewerbsfahrzeugen und Startnummern sind einzuhalten (s. DMSB-Handbuch, blauer Teil).

ACHTUNG: Abweichungen von den FIA/DMSB-Bestimmungen bedürfen einer Sondergenehmigung des DMSB.

Unter Beachtung der FIA/DMSB Vorschriften für Startnummern und Werbung an Fahrzeugen ist folgende verbindliche Werbung am Wettbewerbsfahrzeug vorgeschrieben. (siehe auch Anhang 2 dieser Ausschreibung).

Für die Fahrerausrüstung gelten folgende besondere Werbevorschriften: siehe Anhang 2 dieser Ausschreibung.

1.11 Sicherheitsausrüstung

Die Fahrzeuge müssen folgende Sicherheitsausrüstung aufweisen. Die Artikelangaben beziehen sich, falls nicht anders angegeben auf den aktuellen Anhang J zum ISG.

- | | | | |
|-------------------------------------|---|-------------------------------------|--|
| <input checked="" type="checkbox"/> | Leitungen und Pumpen gemäß Art. 253.3.1 und 253.3.2 bzw. Art. 259.6.2 | <input checked="" type="checkbox"/> | Verbundglas-Windschutzscheibe |
| <input type="checkbox"/> | Ölsammelbehälter gemäß Art. 259.7.4 | <input checked="" type="checkbox"/> | Türfangnetze gemäß Art. 253.11 oder DMSB-Bestimmungen |
| <input checked="" type="checkbox"/> | Tankentlüftung gemäß Art. 253.3.4 | <input type="checkbox"/> | Zusätzliche Befestigung der Windschutzscheibe gemäß Art. 253.12 |
| <input checked="" type="checkbox"/> | 2-Kreis-Bremsanlage gemäß Art. 253.4 | <input checked="" type="checkbox"/> | Stromkreisunterbrecher gemäß Art. 253.13 |
| <input checked="" type="checkbox"/> | Haubenhalter gemäß Art. 253.5 (nur Cup-Fahrzeuge u.ä.) | <input checked="" type="checkbox"/> | Sicherheitskraftstoffbehälter nach FIA-Norm FT3/FT3-1999 bzw. FT5 gemäß Art. 253.14 bzw. 259.6.3 |
| <input checked="" type="checkbox"/> | Sicherheitsgurte gemäß Art. 253.6 bzw. Art. 259.14.2.1 | <input checked="" type="checkbox"/> | FIA-homologiertes Rückschlagventil im Kraftstoffeinfüllrohr gem. Art. 253.14.5 |
| <input checked="" type="checkbox"/> | Hand-Feuerlöscher gemäß Art. 253.7.3 | <input checked="" type="checkbox"/> | Feuerschutzwand gemäß Art. 253.15 bzw. Art. 259.16.6 |
| <input checked="" type="checkbox"/> | Feuerlöschanlage gemäß Art. 253.7.2 bzw. Art. 275.14.1 (ab Cup R / RSR) | <input checked="" type="checkbox"/> | Sitze und Befestigungen gemäß Art. 253.16 |
| <input checked="" type="checkbox"/> | Überrollvorrichtung gemäß Art. 253.8 | <input type="checkbox"/> | FIA-homologierter Fahrersitz gemäß Art. 253.16 |
| <input type="checkbox"/> | Überrollvorrichtung gemäß Art. 253.8 (Anhang J 1993) | <input type="checkbox"/> | Kopfstütze gemäß Art. 259.14.4 |
| <input checked="" type="checkbox"/> | Überrollvorrichtung gemäß Art. 277 | <input checked="" type="checkbox"/> | Rücklicht gemäß Art. 275.14.5 |
| <input checked="" type="checkbox"/> | Rückspiegel gemäß Art. 253.9 bzw. Art. 275.14.3 | <input checked="" type="checkbox"/> | Rückwärtsgang gemäß Art. 275.9.3 |
| <input checked="" type="checkbox"/> | Abschleppösen/-vorrichtungen gemäß Art. 253.10 bzw. Art. 259.14.6 | <input type="checkbox"/> | Verbot von Reifen-Druckkontrollventilen gemäß Art. 253.17 |
| <input type="checkbox"/> | Sicherheitsfolie an Fensterscheiben gemäß DMSB-Bestimmungen | <input type="checkbox"/> | Artikel 277 |
| | | <input type="checkbox"/> | Gemäß Anhang K zum ISG |
| | | <input checked="" type="checkbox"/> | Die Gläser aller Beleuchtungseinheiten müssen während der Veranstaltung mit Klarsichtfolie überklebt sein (außer Material: Macralon) |
| | | <input checked="" type="checkbox"/> | Eine funktionsfähige Scheibenwischeranlage ist vorgeschrieben |

Die Fahrzeuge müssen vorne und hinten gemäß DMSB-Bestimmungen (DMSB-Handbuch, blauer Teil) mit einer ausreichend dimensionierten Abschleppöse (min. 60 mm Innendurchmesser) ausgerüstet sein, welche farblich (gelb, rot oder orange) gekennzeichnet sein müssen. Der Überstand darf max. 6 cm betragen.

1.12 Kraftstoff und gegebenenfalls Einheits-Kraftstoff

Es darf ausschließlich handelsüblicher unverbleiter Kraftstoff gemäß Art. 252.9 Anhang J (ISG), jedoch mit max. 103 ROZ. verwendet werden. Jegliche Zusätze, mit Ausnahme von Luft oder Schmieröl bei 2-Taktmotoren, sind verboten.

Eine Restkraftstoffmenge von mind. 3 Liter muss zu jedem Zeitpunkt der Veranstaltung, insbesondere nach dem Qualifying und nach den Wertungsläufen entnommen werden können.

1.12.1 Kraftstoffkontrollen

Kraftstoffproben können zu jeder Zeit der Veranstaltung durch die Technischen Kommissare entnommen werden. Es gelten die DMSB-Kraftstoffbestimmungen inklusive Kraftstoff-Restmengen (DMSB-Handbuch, blauer Teil) sowie die DMSB-Richtlinien für Kraftstoffprobeentnahmen.

1.12.2 Nachtanken, Tankanlagen und Kontrolle

N/A

1.13 Definitionen Technik

Neben den Definitionen gemäß dieses Artikels und Art. 3.3 (Teil 1) dieser Ausschreibung gelten die „Allgemeinen Bestimmungen, Definitionen und Klarstellungen zu Technischen Reglements“ (DMSB-Handbuch, blauer Teil) sowie die Definitionen gemäß Art. 251 des Anhang J (ISG).

2. Besondere Technische Bestimmungen

2.1 Allgemeines

Zusätzlich zum Technischen Reglement gemäß Teil 2 dieser Ausschreibung gelten darüber hinaus nachfolgende Besondere Technische Bestimmungen.

Alles nicht ausdrücklich durch dieses Reglement Erlaubte ist verboten. Erlaubte Änderungen dürfen keine unerlaubten Änderungen oder Reglementverstöße nach sich ziehen.

Gruppe 1

- 1a Klasse für Porsche Serien-GT
– mit Konzeption Straßenzulassung

Die Fahrzeuge müssen über eine gültige Straßenzulassung verfügen. Alle Porsche Serienfahrzeuge mit Konzeption Straßenzulassung (ohne RS- und Cup-Fahrzeuge) sind zugelassen.

Leergewicht: gültig ist nur das im Fahrzeugbrief angegebene, von der Porsche AG typisierte Leergewicht. Ab Baujahr 1997: Leergewicht nach EG 70/156 (inklusive 75 kg Fahrer). Porsche Fahrzeuge der Homologationsjahre 1973 bis 1975 nach Anhang J der Gruppe 3, 1975 und Porsche Fahrzeuge der Homologationsjahre 1976 bis einschließlich 1981 nach Anhang J der Gruppe 3, 1981.

Gruppe 2

- 2a Klasse für 911 Carrera RS und Cup (964)
2b Klasse für 911 Carrera RS (993)
2c Klasse für 944 Cup und 968 CS
2d Klasse für Cayman und Cayman S+R+GTS
2e Klasse für Cayman GT4 ab MJ 2015
2f Klasse für Cayman GT4 Clubsport ab MJ 2016
2g Klasse für Cayman GT4 Clubsport MR

Ab MJ 2010 ist eine Umstufung in Gruppe/Klasse 7b nicht möglich.

Die Fahrzeuge müssen über eine gültige Straßenzulassung oder einen gültigen DMSB-Wagenpass verfügen.

Straßenzugelassene Fahrzeuge

Es gelten die techn. Vorschriften gemäß den vorliegenden Bestimmungen.

Fahrzeuge mit DMSB-Wagenpass

Es gelten die techn. Vorschriften gemäß den vorliegenden Bestimmungen.

Zusätzliche Vorschriften für alle Fahrzeuge der PSC-Gruppe 2

Zugelassene Modelle: 911 Carrera RS (964) und 911 Cup (964) mit Modifikationen analog 911 Cup. Grundsätzlich sind nur Fahrzeuge gemäß offiziellem technischem Reglement des Porsche Carrera Cup 1994 zulässig (Nachweispflicht liegt beim Fahrer/Bewerber).

Gruppe 3

3a Klasse für 911 Cup 3,8 (993)

Die Fahrzeuge müssen über eine gültige Straßenzulassung oder einen gültigen DMSB-Wagenpass verfügen.

Fahrzeuge mit DMSB-Wagenpass

Es gelten die techn. Vorschriften gemäß den vorliegenden Bestimmungen.

Zusätzliche Vorschriften für alle Fahrzeuge der PSC-Gruppe 3

Die Fahrzeuge dürfen umgerüstet werden analog technischem Reglement des Porsche Pirelli Supercup 1997 (Nachweispflicht liegt beim Fahrer/Bewerber).

Gruppe 4

- 4a Klasse für 911 GT3 + 911 GT3 RS (996) Straßenversion bis Modelljahr 2004
911 GT3 (997) / RS (997) Straßenversion
- 4b Klasse für 911 GT3 (997) ab Modelljahr 2010
- 4c Klasse für 911 GT3 RS (997) ab Modelljahr 2010
- 4d Klasse für 911 GT3 RS 4.0 (997) ab Modelljahr 2011
- 4e Klasse für 911 GT3 (991) ab Modelljahr 2013
- 4f Klasse für 911 GT3 RS (991) ab Modelljahr 2015

Ab MJ 2010 ist eine Umstufung in Gruppe/Klasse 7b nicht möglich.

Die Fahrzeuge müssen über eine gültige Straßenzulassung oder einen gültigen DMSB-Wagenpass verfügen.

Straßenzugelassene Fahrzeuge

Es gelten die techn. Vorschriften gemäß den vorliegenden Bestimmungen (analog PSC-Gruppe 1).

Gruppe 4b-4f

Fahrzeuge der Gruppe 4b-4f (ab MJ 2010) müssen dem „optionalen Auslieferungszustand“ entsprechen; jedoch sind Lenkrad und Sitz (gemäß Art. 2.5 und Art. 2.8b) freigestellt. Des Weiteren sind Porsche Tequipment Originalteile zulässig.

Fahrzeuge mit DMSB-Wagenpass

Es gelten die techn. Vorschriften gemäß den vorliegenden Bestimmungen (analog PSC-Gruppe 1).

Umstufungen

Modifizierte Fahrzeuge der PSC-Gruppe 4a werden in PSC-Gruppe 7b eingestuft.

Gewicht

Das Mindestgewicht für Fahrzeuge der PSC-Gruppen 4a beträgt 1.375 kg.

Die Fahrzeuge der PSC-Gruppen 4b – 4f müssen das Seriengewicht nach EG als Mindestgewicht aufweisen.

Gruppe 5

- 5a Klasse für 911 GT3 Cup (996) bis MJ 2005
- 5b Klasse für 911 GT3 Cup (997) bis MJ 2007
- 5c Klasse für 911 GT3 Cup (997) MJ 2008 und MJ 2009
- 5d Klasse für 911 GT3 Cup (997) MJ 2010 bis MJ 2013
- 5e Klasse für 911 GT3 Cup (991) ab Modelljahr 2013

Ab MJ 2010 ist eine Umstufung in Gruppe/Klasse 7b nicht möglich.

Es gelten die techn. Vorschriften gemäß den vorliegenden Bestimmungen (analog PSC-Gruppe 1).

Die Fahrzeuge müssen über einen gültigen DMSB-Wagenpass verfügen.

Die Fahrzeuge sind so zugelassen, wie sie werksseitig ab 1998 für den Porsche Supercup bzw. Carrera Cup gebaut wurden. Das Umrüsten kompletter Baugruppen (Vorderachse, Hinterachse etc.) bis zum Stand 2004 ist erlaubt. Es sind nur Stahlbrems scheiben zugelassen.

Zusätzliche Vorschriften für alle Fahrzeuge der PSC-Gruppe 5

Bei allen Cup Modellen (996, 997 und 991) ist nach Krümmerende ein Vorschalldämpfer vorgeschrieben.

Bei allen Cup-Modellen (996, 997 und 991) ist eine zusätzliche Belüftung über Schiebefenster in der Fahrerseiteischiebe freigestellt.

Für den 911 GT3 Cup 997 ab MJ 2005 ist nur die geschlossene Spoilerlippe zulässig.

Eine Umstufung des 911 GT3 Cup ab MJ 2010 (Klasse 5d) in Klasse 7b ist nicht möglich.

Zusätzliche Vorschriften für alle Fahrzeuge der PSC Gruppe 5e:

Für den 911 GT3 (991) beträgt das Mindestgewicht des Fahrzeugs (ohne Fahrer und ohne Kraftstoff), abweichend vom PCCD-Reglement, 1.220 kg.

Gruppe 6

- 6a Klasse für 911 GT2 (1993/1996) und 911 Turbo/Turbo S (1996) und 911 Turbo (1997) und 911 GT2 (1997) bis MJ 2009 und 911 Turbo/Turbo S (1997) ab MJ 2010
- 6b Klasse für 911 GT2 (1997) und 911 GT2 RS (1997) ab MJ 2010
- 6c Klasse für 911 Turbo/Turbo S (1991) ab Modelljahr 2013

Ab MJ 2010 ist eine Umstufung in Gruppe/Klasse 7b nicht möglich.

Es gelten die techn. Vorschriften gemäß den vorliegenden Bestimmungen (analog PSC-Gruppe 1). Die Fahrzeuge müssen über eine gültige Straßenzulassung oder einen gültigen DMSB-Wagenpass verfügen.

Straßenfahrzeuge im Serienzustand

Es gelten die techn. Vorschriften gemäß den vorliegenden Bestimmungen (analog PSC-Gruppe 1). Erlaubt ist der jeweils höchste vom Werk gelieferte Leistungswert (für 911 GT2 (1996) MJ 2004, beispielsweise 483 PS). Fahrzeuge der Gruppe 6a (ab MJ 2010) sowie 6b und 6c müssen dem „optionalen Auslieferungszustand“ entsprechen; jedoch sind Lenkrad und Sitz gemäß Art. 2.5 und Art. 2.8b) freigestellt. Des Weiteren sind Porsche Tequipment Originalteile zulässig. Eine Umstufung in Klasse 7b ist nicht möglich.

Fahrzeuge mit DMSB-Wagenpass

Es gelten die techn. Vorschriften gemäß den vorliegenden Bestimmungen (analog PSC-Gruppe 1).

Mindestgewicht

Das Mindestgewicht für Fahrzeuge der PSC-Gruppe 6a beträgt: 1.440 kg. Für Fahrzeuge der Gruppe 6b und 6c müssen das Seriengewicht nach EG als Mindestgewicht aufweisen.

Modifizierte Fahrzeuge

Modifizierte Fahrzeuge der PSC-Gruppe 6a bis MJ 2009 werden in die PSC-Gruppe 7b eingestuft. Für diese Fahrzeuge beträgt das Mindestgewicht 1.440 kg (Fahrzeug-Mindestgewicht ohne Kraftstoff und Fahrer gemäß Art. 1.6).

Gruppe 7

- 7a Klasse für hochgestufte Fahrzeuge aus den Gruppen 1 bis 6
- 7b Klasse für modifizierte Fahrzeuge der Gruppe 1 bis 6 (außer MJ ab 2010)
- 7c Klasse für den 911 GT3 Cup S (1997) bis MJ 2009
- 7d Klasse für den 911 GT3 RSR (1997) bis MJ 2008
- 7e Klasse für den 911 GT3 R (1997) ab MJ 2010 und 911 GT3 Cup MR ab MJ 2013
- 7f Klasse für den 911 GT3 R (1991) ab MJ 2016

Ab MJ 2010 ist eine Umstufung in Gruppe/Klasse 7b nicht möglich.

Allgemeine Bestimmungen für Fahrzeuge der Gruppe 7:

Die Fahrzeuge müssen über eine gültige Straßenzulassung oder einen gültigen DMSB-Wagenpass verfügen.

Für Klasse 7a – hochgestufte Fahrzeuge aus den Gruppen 1 bis 6 gilt:

In diese Klasse werden alle Fahrzeuge eingestuft, die über den in den Gruppen/ Klassen erlaubten Umfang hinaus geändert wurden und diese Änderungen (jedoch leistungsmäßig nicht über den FIA Bestimmungen Art. 257 Stand 2005 liegen dürfen) bis zum nächsten Rennen abändern müssen.

Es gelten die techn. Vorschriften gemäß den vorliegenden Bestimmungen (analog PSC-Gruppe 1).

Bei Umstufung in diese Gruppe erhält der Teilnehmer keine Wertungspunkte.

Für Klasse 7b – modifizierte Fahrzeuge aus den Gruppen 1 bis 6 (außer MJ ab 2010) sowohl mit Straßenzulassung als auch mit Wagenpass gilt:

In diese Klasse werden alle Fahrzeuge eingestuft, die über den in den anderen Klassen erlaubten Umfang hinaus modifiziert wurden. Sowie nachfolgend aufgeführte „Zugelassene Rennfahrzeuge für die PSC-Gruppe 7“. Sie müssen den technischen Bestimmungen des FIA-Artikel 257 des Anhang J (GT2) Stand 2005 (12/2004) entsprechen.

Für Klasse 7c gilt:

911 GT3 Cup S (1997) bis Modelljahr 2009, Gruppe GT3, gemäß FIA-Homologation GT3-015.

Für den 911 GT3 Cup S (1997) bis MJ 2009 gelten die FIA-Homologationsangaben oder evtl. ADAC Balance of Performance Vorgaben, die eingehalten werden müssen. Hinweis: Der Serienausschreiber kann jederzeit per Bulletin, in Abstimmung mit dem DMSB, andere Bodenfreiheit und Gewichte festlegen.

Für Klasse 7d gilt:

911 GT3 RSR (997) bis Modelljahr 2008, Gruppe GT2, gemäß FIA-Homologation GT2-003.

Hinweis: Der Serienausschreiber kann jederzeit per Bulletin, in Abstimmung mit dem DMSB, andere Bodenfreiheiten, Gewichte und den/die Airrestriktordruchmesser festlegen.

Eine Hubraumerhöhung auf max. 4.000 ccm und ein Airrestriktordurchmesser von max. 35 mm sind zulässig.

Für Klasse 7e gilt:

911 GT3 R (997) ab Modelljahr 2010, Gruppe GT3 gemäß FIA-Homologation GT3-025.

Für den 911 GT3 R (997) ab MJ 2010 gelten die FIA-GT3 Homologationsangaben gemäß Hom.-Nr. GT3-025 und die jeweils aktuellen ADAC Balance of Performance-Vorgaben, die eingehalten werden müssen. Das Aerodynamik-Upgrade ab MJ 2010 ist freigestellt.

Hinweis: Der Serienausschreiber kann jederzeit per Bulletin, in Abstimmung mit dem DMSB, andere Bodenfreiheiten, Gewichte und den/die Airrestriktordruchmesser festlegen.

911 GT3 Cup MR (991) ab Modelljahr 2013

Die Fahrzeuge müssen ohne jegliche Änderung dem Auslieferungszustand (Umbau-Kit) der Firma Manthey entsprechen.

Alle vom 911 GT3 Cup (991) abweichenden Teile sind wie folgt gekennzeichnet: MTH XXXXXX.
Das Getriebe (ET.-Nr.:997.300.020.73) muss dem PCCD-Reglement 2013 entsprechen.

Der Serienausschreiber kann jederzeit per Bulletin, in Abstimmung mit dem DMSB, andere Bodenfreiheiten, Gewichte und den/die Airrestriktordruchmesser festlegen.

Für Klasse 7f gilt:

911 GT3 R (991) ab Modelljahr 2016

Für den 911 GT3 R (991) ab MJ 2016 gelten die FIA-GT3 Homologationsangaben gemäß Hom.-Nr. GT3-041 und die jeweils aktuellen ADAC Balance of Performance-Vorgaben, die eingehalten werden müssen.

Hinweis:

Der Serienausschreiber kann jederzeit per Bulletin, in Abstimmung mit dem DMSB, andere Bodenfreiheiten, Gewichte und den/die Airrestriktordruchmesser festlegen.

Zugelassene Rennfahrzeuge für die PSC-Gruppe 7:

- Modellreihe 964: 911 Carrera RSR 3.8
- Modellreihe 993: 911 GT2
- Modellreihe 911 Turbo S (964/993) einschließlich Werksleistungs-Kit
- Modellreihe 911 Turbo S (996), GT2 (993/996) und 968 Turbo S einschließlich Werksleistungs-Kit
- Modellreihe 996: 911 GT3/RS/RSR (MJ 2000–2005/Rennfahrzeug)
- Sonstige: 968 Turbo RS
- 911 GT3 Cup (997) mit FIA GT3 Kit (gemäß FIA-Homologation GT3-007/02/01 EVO). Der teilweise Verbau der Komponenten ist zulässig.
- 911 GT3 Cup S (997) bis MJ 2009 nur mit geräuschoptimierter Schalldämpferanlage
- 911 GT3 Cup (997) MJ 2008 und MJ 2009 nur mit Vorschalldämpfer mit ET-Nr. 997.111.047/048.91
- 911 GT3 Cup (991) und 911 GT3 Cup MR (991) ab MJ 2013 nur mit Vorschalldämpfer ET-Nr.: 991.111.147/-148 alternativ 991.111.147.9A/-148.9A
- 911 GT3 RSR (997) bis MJ 2008 nur mit geräuschoptimierter Schalldämpferanlage und Felgen und Reifen, wie für den 911 GT3 R (997) vorgeschrieben.
- 911 GT3 R (997) ab MJ 2010
- 911 GT3 R (991) ab MJ 2016

Gewichte

Während der gesamten Veranstaltung sind folgende Mindestgewichte jederzeit einzuhalten:

- alle Fahrzeuge mit Turbomotor: **1.150kg**
- 911 Fahrzeuge mit luftgekühlten Saugmotoren: **1.040 kg**
- 911 Fahrzeuge mit wassergekühlten Saugmotoren: **1.110 kg**
- sonstige Fahrzeuge mit Saugmotor: **1.100 kg**
- Klasse 2f Cayman GT4 Clubsport: **1.325 kg**
- Klasse 2g Cayman GT4 Clubsport MR nach jeweils aktueller SRO-Balance of Performance
- Klasse 5: Cup Fahrzeuge nach jeweiligem Cup-Reglement
- Klasse 7c: Porsche 911 GT3 Cup S: **1.230 kg**
- Klasse 7e: 911 GT3 Cup MR (991): **1.230 kg**
- in Gruppe 7 umgestufte modifizierte Fz.e der PSC-Gruppe 4a: **1.375 kg**
- in Gruppe 7 umgestufte modifizierte Fz.e der PSC-Gruppe 6b (außer Turbo S) und 6c: **1.440 kg**

Gruppe 8: Classic GT

- 8a Classic GT; für 4-Zylinder-Fahrz. 356, 914, 924 bis 2.000 ccm (ohne Turbo)
- 8b Classic GT; für Fahrz. 911, 914/6 bis 2.000 ccm, 924 Turbo, 924 S und 944 bis 2.500 ccm
- 8c Classic GT; für für 6-Zylinder-Fahrz. 911 bis 3.200 ccm (ohne Carrera RSR)
- 8d Classic GT; für nicht typbezogene Klasse für Porsche Fahrzeuge

Classic 1 Straßenfahrzeuge im Serienzustand

Es gelten die techn. Vorschriften gemäß den vorliegenden Bestimmungen (analog PSC-Gruppe 1).

Classic 2 Fahrzeuge mit DMSB-Wagenpass

Es gelten die techn. Vorschriften gemäß den vorliegenden Bestimmungen (analog PSC Gruppe 1). Fahrzeuge nur nach gültigem DMSB-Reglement für die Gruppe CGT vorbereitet. (vergleichbar mit dem Anhang K der FIA).

Handicap für alle Fahrzeuge der PSC-Gruppe 8
Die Wettbewerbsfähigkeit kann durch Zusatzgewichte per Bullet-in, in Abstimmung mit dem DMSB angepasst werden.

2.2 Motor

Gruppe 1 bis 6:

Es sind nur Motoren im Serienzustand bzw. in den Klassen 5a-5e im Cup Zustand zugelassen (inklusive offiziell von Porsche angebotener Kit-Motoren). Als korrekte Serienleistung gilt die Leistung gemäß Porsche-Typliste mit einer StVZO Toleranz von 5 %. Zuzüglich der jeweiligen Prüfstandtoleranz (gemessen auf einem zertifizierten Rollenprüfstand). Der Luftfiltereinsatz ist freigestellt.

Gruppe 7

Allgemeine Motor-Bestimmungen
Bauart und Kühlmedium des Motors müssen vom Basisfahrzeug übernommen werden, z.B. 911 Basisfahrzeuge (964) nur mit luftgekühltem 6-Zylinder-Boxermotor. Darüber hinaus gelten abhängig vom Motortyp die folgenden Bestimmungen.

a) Luftgekühlte Saugmotoren

Es gilt die Höchstgrenze von 3.800 ccm. Es sind keine Airrestriktoren vorgeschrieben. Kurbelgehäuse und Zylinderköpfe müssen aus dem Lieferprogramm von Porsche stammen und dürfen nur durch Materialabnahme bearbeitet werden.

Die Kurbelwelle muss eine Original Porsche Kurbelwelle sein. Die Gemischaufbereitung, alle Anbauaggregate des Motors sowie alle sich bewegenden Teile im Motor sind freigestellt. Austauschbare Lager sind freigestellt. Es sind Ölpumpen mit maximal 3 Absaugstellen im Kurbelgehäuse zulässig.

b) Turbomotoren

Es gilt die Höchstgrenze von 3.800 ccm. Motoren mit einem Turbolader müssen mit 1 bzw. 2 Airrestriktor/-en gemäß Art. 257 (GT2) des ISG der FIA ausgerüstet sein. Die Restriktoren müssen dem Art. 257.5.4.2–257.5.4.7 Anhang J (ISG der FIA) entsprechen.

Modifizierte Fahrzeuge aus der Gruppe T6 a und T6 b, die in Gruppe T7 b eingestuft werden, müssen mit keinem Airrestriktor ausgerüstet werden, wenn der Motor inklusive Motorsteuergerät dem Serienstand entspricht.

Sämtliche Parameter, die das Motormanagement steuern, müssen dem Serienstand entsprechen. Jegliche Änderungen am Kabelbaum, Steckverbindungen, Ladeluftkühler, Ansaugbrücke, Temperaturfühlern, Abgaskrümmern, Abgasturboladern u. ä. sind verboten.

c) Wassergekühlte 4- und 6-Zylinder-Saugmotoren

Es gilt die Hubraum-Höchstgrenze von max. 3.800 ccm. Die Motoren müssen mit 1 bzw. 2 Airrestriktor/-en nach FIA GT2 Reglement Art. 257 ausgerüstet sein. Fahrzeuge des Typs 911 GT3 R/RS/RSR (996) dürfen ausschließlich mit Motoren M 96.73 eingesetzt werden. Modifizierte Fahrzeuge aus den PSC-Gruppen 2–5 mit mehr als 3.600 ccm Hubraum müssen ebenfalls mit 1 bzw. 2 Airrestriktor/-en gemäß Art. 257 (GT2) des ISG der FIA ausgerüstet sein.

Modifizierte Fahrzeuge aus den Gruppen T4a und T4b, die in Gruppe T7b eingestuft werden, müssen mit keinem Airrestriktor ausgerüstet werden, wenn der Motor inkl. Motorsteuergerät dem Serienstand entspricht (Serienhubraum 3.800 ccm).

Sämtliche Parameter, die das Motormanagement steuern, müssen dem Serienstand entsprechen. Jegliche Änderungen am Kabelbaum, Steckverbindungen, Ladeluftkühler, Ansaugbrücke, Temperaturfühlern, Abgaskrümmern, Abgasturboladern u. Ä. sind verboten.

Modifizierte Cup-Fahrzeuge bis Modelljahr 2009 mit max. 3800 ccm Hubraum müssen mit einem Airrestriktor mit einem Innen-Durchmesser von max. 72,3 mm ausgerüstet sein.

Für die Klasse 7e gilt:

911 GT3 Cup MR Mindestgewicht: 1.230 kg;
Statt des serienmäßigen 3.8 L Motor darf auch der 4.0 L MR Motor verwendet werden. Falls der 4.0 L MR Motor verwendet wird darf der Airrestriktorenscheiben-Durchmesser maximal 77mm betragen.

d) Wassergekühlte 8-Zylinder-Motoren (928)

Der Motor muss – mit Ausnahme der FIA-Homologation – den technischen Bestimmungen des Gruppe-N-Reglements Art. 254 Anhang J des ISG (nicht FIA GT2) entsprechen. Die Änderung der Ölwanne ist zulässig.

2.2.1 Abgasanlage

Gruppe 1 bis 8

Die Abgasanlage ist ab dem Krümmerende freigestellt. Die Fahrzeuge müssen mit einer Abgasanlage mit Katalysator gemäß Art. 15 der DMSB-Abgasvorschriften ausgerüstet sein, welche die Geräuschgrenzwerte gemäß DMSB-Nahfeld-Messmethode (98 dB (A) + 2 dB (A) + 3 % Toleranz) und der DMSB-Vorbeifahrtmessmethode (siehe DMSB Handbuch, blauen Teil) einhalten. Der maximale Geräuschgrenzwert für die DMSB-Vorbeifahrtmessmethode beträgt 132 dB (A) nach LWA-Verfahren und 100 dB (A) nach Lp-Verfahren.

Zusätzliche Bestimmungen für Gruppe 5

Abgasanlage:

Bei allen Cup-Modellen (996, 997 und 991) ist nach Krümmerende ein Vorschalldämpfer vorgeschrieben. Ab Cup-Modell 997 darf alternativ die Heckschürze mit seitlichen Öffnungen (ET-Nr.: 997.505.421.90) verbaut werden. Für den 911 GT3 Cup (997) mit FIA GT3 Kit gelten die Bestimmungen des Art. 1.8. Für den 911 GT3 Cup (997) ab MJ 2008 nur mit Vorschalldämpfer ET-Nr. 997.111.047/048.91 (geräuschoptimiert). Für den 911 GT3 Cup ab MJ 2010 nur mit Vorschalldämpfer ET-Nr.: 997.111.047/048.96 (geräuschoptimiert). Für 911 GT3 Cup (991) ab MJ. 2013 nur mit Vorschalldämpfer ET-Nr.: 991.111.147/-148 alternativ 991.111.147.9A/-148.9A (geräuschoptimiert).

Gruppe 7

Die Fahrzeuge müssen einen geregelten Katalysator gemäß Art. 15 der DMSB-Abgasvorschriften aufweisen (s.a. Art. 1.8). Die Mündung/-en der Abgasanlage muss/

müssen nach hinten zeigen. Sie darf/dürfen die Fahrzeugkontur in der senkrechten Projektion nicht übertragen.

Für den 911 GT3 Cup S bis MJ 2009 nach FIA-Homologation und den jeweiligen FIA-Auflagen (Balance of Performance) ist nur eine geräuschoptimierte Schalldämpfer-Anlage (mit Vorschalldämpfer) zulässig.

Der 911 GT3 RSR bis MJ 2008 ist nur mit Vorschalldämpfer (geräuschoptimiert) zulässig.

Der 911 GT3 R (997) ab MJ 2010 ist nur mit Vorschalldämpfer (ET-Nr.: 997.111.047/048.8 C (geräuschoptimiert) zulässig.

Der 911 GT3 Cup MR (991) ab Modelljahr 2013 ist nur mit Vorschalldämpfer (ET-Nr.: 911.111.147/-148 alternativ 991.111.147.9A7-148.9A) zulässig.

Der 911 GT3 R (991) ab Modelljahr 2016 ist nur mit Vorschalldämpfer (ET-Nr.: 991.111.047.7A/-048.7A) geräuschoptimiert zulässig.

2.3 Kraftübertragung

Gruppe 1 bis 6

Kupplung

Mitnehmerscheibe und Druckplatte frei, Betätigung muss serienmäßig bleiben, Schwungrad mit Seriergewicht, Umrüstung von Zweimassenschwungrad auf starres Schwungrad erlaubt, wenn von Porsche freigegeben. Art, Anzahl und Durchmesser der Kupplungsscheiben müssen beibehalten werden.

Getriebe

Es sind nur Seriengetriebe mit Serienübersetzung. Modifikationen an Gangrädern, Kegel-/Tellerrädern oder sonstigen Getriebeteilen sind nicht zulässig. Umrüstung auf Stahl-Synchronringe erlaubt. Sperrdifferential entsprechend I-Nr. darf nachgerüstet werden.

Zusätzlich gilt für Gruppe 5: Für sequenzielle Getriebe ist ein mechanisches Zwischengasgestänge erlaubt.

2.4 Bremsen

Gruppe 1 bis 6

Es sind ausschließlich Serienbremsanlagen zulässig. Die Bremsbelagqualität ist freigestellt. Zusätzliche Kühlung ist erlaubt, sofern serienmäßig vorhandene Karosserieöffnungen verwendet werden. Hierzu dürfen z. B. Nebelscheinwerfer ausgebaut werden.

Das Entfernen von Bremsschutzblechen ist nicht zulässig, lediglich das Verformen der Bleche, um die Kühlung zu verbessern. Die Bremsflüssigkeit darf gegen Flüssigkeit gemäß Porsche KD Liste gewechselt werden.

Zusätzliche Bestimmungen für die Gruppe 2f (Cayman GT4 Clubsport ab MJ 2016):

Die Bremsbelagsqualität ist für den Cayman GT4 Clubsport ab MJ 2016 freigestellt.

Besondere Bestimmungen Gruppe 5 und Gruppe 7:
Für Klasse 5e und 7e (911 Cup/MR (991) ab MJ 2013) ist ausschließlich das ABS-System mit ET.-Nr.: MTH 355061

Gruppe 7

Die Bremsanlage ist unter Einhaltung der nachfolgenden Bedingungen freigestellt:

- Max. Bremsscheibendurchmesser: 380 mm.
- An der Vorderachse sind max. 6-Kolben-Bremssättel, an der Hinterachse max. 4-Kolben-Bremssättel zulässig.
- Max. 2 Bremsbeläge je Bremssattel.
Bremsscheiben müssen aus metallischem Werkstoff bestehen (Ausnahme: von Porsche für das jeweilige Modell freigegebene PCCB-Anlagen).
- Es muss sich um eine Zweikreisanlage handeln.
- ABS Systeme sind grundsätzlich verboten; Ausnahme: falls ABS ist/optional als Serienausstattung eingebaut.

2.5 Lenkung

Die Ausführung des Lenkrads ist freigestellt, muss aber den nationalen Zulassungsbestimmungen entsprechen und einen querschnittsdurchgängigen geschlossenen Lenkradkranz aufweisen. Am Lenkrad angebrachte Bedienknöpfe/Schalter dürfen keinen funktionellen Eingriff in die Fahrzeugelektronik bewirken.

2.6 Radaufhängung

Tieferlegung ist erlaubt. Für die Gruppen 1, 2d-2f, 4 und 6 darf die Bodenfreiheit während der gesamten Veranstaltung 90 mm nicht unterschreiten. Für die Gruppen 1, 2d-2f, 2e, 4 und 6 ist der Servicemesspunkt gemäß Original Porsche Werkstatthandbuch definiert. (Service-Messpunkt gemäß Original)

Für die Gruppe 2f (Cayman GT4 Clubsport ab MJ 2016) wird die Bodenfreiheit an den vorgegebenen Referenzpunkten (Vorderachse: Kofferraumwanne, Hinterachse: im Träger auf der Mitte zwischen den Muttern) ermittelt. Der Reifendruck darf an VA/HA auf 2,2 bar +/- 0,2 bar angepasst werden.

Im Bereich der Serieneinstellmöglichkeiten ist die Achsgeometrie freigestellt. Nicht serienmäßig verbaute Spreizscheiben (Shims) sind nicht zulässig. Distanzscheiben sind zulässig, sofern sie von der Firma Porsche für das betreffende Modell serienmäßig oder als I-Nr. geliefert wurden/werden oder von der Firma Porsche in Verbindung mit bestimmten Rad-/Reifen-Kombinationen freigegeben sind.

Sportfahrwerke (Stoßdämpfer und Federn) sind zulässig. Einstellbare Stoßdämpfer (Zug- und Druckstufe) dürfen nur verwendet werden, soweit sie Bestandteil von Porsche Sportfahrwerken (I-Nr. / Exclusive) sind. Domstreben sind vorne und hinten zulässig. Domstreben müssen verschraubt sein; ein Einschweißen ist nicht erlaubt.

Zusätzliche Bestimmungen für Gruppe 2f (Cayman GT4 Clubsport)

Die in den Querlenkern der Vorder- und Hinterachse maximal zulässigen Distanzscheibendicken (Shims) betragen:

Vorderachse: 18 mm
Hinterachse: 14 mm

Mindestbodenfreiheit
Vorderachse: 78 mm
Hinterachse: 89 mm

Messpunkt Vorderachse: Kofferraumwanne
Messpunkt Hinterachse: zwischen den Befestigungspunkten der Diagonalstrebe

Bodenfreiheit (Fahrhöhe) ist zu jedem Zeitpunkt der Veranstaltung einzuhalten. Die Diffusor-Abdeckungen in den vorderen Radhäusern sind nicht zwingend vorgeschrieben. Auf dem Heckspoiler muss eine 22mm hohe Gurney-Verlängerung (ET.-Nr.: MTH 504702) angebracht sein. Desweiteren gilt das „Cayman GT4 Trophy by Manthey-Racing“ Reglement 2017.

Zusätzliche Bestimmungen für Gruppe 2g:

Die Fahrzeuge müssen so eingesetzt werden wie sie nach der aktuellen SRO GT4 Homologation (GT4-024) genehmigt wurden. Die jeweils aktuellen „Balance of Performance“-Vorgaben müssen eingehalten werden.

Hinweis: Der Serienausschreiber kann jederzeit per Bulletin, in Abstimmung mit dem DMSB, andere Bodenfreiheiten und Gewicht festlegen.

2.7 Räder (Radschüssel + Felge) und Reifen

a) Allgemeine Bestimmungen

Radzentralverschlüsse sind nur zulässig, falls die Fahrzeuge damit serienmäßig von Porsche ausgerüstet waren (z.B. 911 GT3, 911 GT3 RS, 997 Turbo ab MJ 2010).

Porsche Sports Cup

Anzahl Reifen: Während einer Veranstaltung ist für den Porsche Sports Cup (1 Qualifikationstraining + 2 Rennen) maximal ein Satz Reifen zulässig. Die Kennzeichnung der Reifen erfolgt im Rahmen der Technischen Abnahme.

Aus Sicherheitsgründen kann bei Wet-Track-/Wet-Race-Bedingungen ein zweiter Satz Michelin Reifen des Typs Pilot Sport PS2* eingesetzt werden, der bei der Technischen Abnahme gekennzeichnet werden muss. Der Reifentyp Michelin Pilot Sport Cup NO bzw. Pilot Sport Cup 2 NO darf nur an Fahrzeugen Verwendung finden, für die eine Werksfreigabe besteht (unabhängig von der Klasseinteilung).

Für den Cayman GT4 (981) kann der Michelin-Reifen des Typs Pilot Super Sport *in der Kombination:

VA: 245/35 R20 auf Felge 8,5Jx20 ET61
(ET-Nr.: 981.362.162.80FFF)
HA: 295/30 R20 auf Felge 11Jx20 ET50
(ET-Nr.:991.362.166.81FFF)

Für den 911 GT3 (991) kann der Michelin Reifen des Typs Pilot Super Sport *in der Kombination:

VA: 245/35 R20 auf Felge 9Jx20 ET51
(ET-Nr.: 991.362.162.34FFF)
HA: 305/30 R20 auf Felge 11Jx20 ET59
(ET-Nr.: 991.362.166.34FFF)

Für den 911 GT3 RS (991) kann der Michelin Reifen des Typs Pilot Super Sport *in der Kombination:

VA: 265/35 R20 auf Felge 9,5Jx20 ET50
(ET-Nr.: 991.362.163.82FFF)
HA: 325/30 R21 auf Felge 12,5Jx21 ET48
(ET-Nr.: 991.362.189.82FFF) bei Wet-Track/Wet-Race

eingesetzt werden.

Alternativ zum Michelin Reifen des Typs Pilot Sport PS2*für den 911 GT3 (997) kann auch der Michelin Reifen des Typs Pilot Super Sport* in den zulässigen Reifen-/Felgengrößen eingesetzt werden. (*für genannte Michelin Reifentypen besteht keine Porsche-Freigabe! Verwendung nur im Rahmen der PSC-Veranstaltungen lt. Reglement zulässig).

Porsche Super Sports Cup

Porsche Fahrzeuge der Gruppe 2–7 und Classic GT nach dem gültigen Technischen Reglement des PSC mit Michelin Rennreifen, die mit PSC gekennzeichnet sein müssen.

Während einer Veranstaltung ist für den Porsche Super Sports Cup (Qualifikationstraining + 2 Rennen) maximal ein Satz Reifen (Slicks) zulässig. Die Reifen werden vorab von Michelin gekennzeichnet. Eine zusätzliche Kennzeichnung erfolgt im Rahmen der Technischen Abnahme. Bei Wet-Track-Bedingungen erfolgt keine zusätzliche Kennzeichnung durch die Technische Abnahme.

Bei Beschädigungen eines Reifens am Rennwochenende kann bei den permanenten Technischen Kommissaren ein „Jokerreifen“ beantragt werden. Die permanenten Technischen Kommissare entscheiden allein über die Zulassung dieses Reifens und markieren ihn entsprechend als „Jokerreifen“. Bei den ersten drei Veranstaltungen dürfen insgesamt maximal 3 „Jokerreifen“ verwendet werden. Bei den letzten drei Veranstaltungen der Saison maximal drei weitere „Jokerreifen“.

Porsche Sports Cup Endurance

Porsche Fahrzeuge mit Serienreifen Michelin Pilot Sport, Gruppe 1–7, sowie Porsche Fahrzeuge mit Michelin Rennreifen, Gruppe 2–7, nach dem gültigen Technischen Reglement des PSC und Gruppe Classic GT nach dem gültigen Technischen Reglement des PSC.

Während der Porsche Endurance Sports Cup (Qualifikationstraining + Rennen) sind maximal 2 Sätze Reifen zulässig. Die Reifen werden vorab von Michelin gekennzeichnet. Eine zusätzliche Kennzeichnung erfolgt im Rahmen der Technischen Abnahme. Bei Wet-Track-Bedingungen erfolgt keine zusätzliche Kennzeichnung durch die Technische Abnahme.

Bei Beschädigungen eines Reifens am Rennwochenende kann bei den permanenten Technischen Kommissaren ein „Jokerreifen“ beantragt werden. Die permanenten Technischen Kommissare entscheiden allein über die Zulassung dieses Reifens und markieren ihn entsprechend als „Jokerreifen“. Bei den ersten drei Veranstaltungen dürfen insgesamt maximal 3 „Jokerreifen“ verwendet werden. Bei den letzten drei Veranstaltungen der Saison maximal drei weitere „Jokerreifen“.

b) Gruppenspezifische Bestimmungen:

Gruppe 1 bis 3

Räder

Fabrikat und Typ sind freigestellt, es müssen Doppelhump-Felgen verwendet werden. Die Räder müssen aus metallischem Werkstoff bestehen. Es gelten die von Porsche freigegebenen typspezifische Maximal-Abmessungen.

Reifen

Es gelten die von Porsche freigegebenen typspezifischen Maximal-Abmessungen. Jegliches Abhobeln, Abschleifen, Nachschneiden, Vorheizen und jede chemische Behandlung der Reifen ist verboten.

Vor Beginn jedes Trainings/Rennen/Wertungsprüfung der Veranstaltung müssen alle Reifen an jeder Stelle die gesetzlich vorgeschriebene Mindestprofiltiefe haben. Das Nachschneiden des Profils ist nicht zulässig.

Gruppe 2

Räder

Für PSC-Gruppe 2e sind die folgenden Serienfelgen/-größen vorgeschrieben:

- VA: 8,5Jx20 ET61 (ET-Nr.: 981.362.162.80FFF)
- HA: 11Jx20 ET50 (ET-Nr.: 981.362.166.81FFF)

Für PSC-Gruppe 2f und 2g sind die folgenden Serienfelgen/-größen vorgeschrieben:

- VA: 9Jx18 ET41 (ET-Nr.: 981.362.131.8A)
- HA: 10,5Jx18 ET47,5 (ET-Nr.: 981.362.151.8A)

Reifen

Für PSC-Gruppe 2e sind nur folgende Reifengrößen erlaubt:

- VA: 245/35 ZR 20
- HA: 295/30 ZR 20
Pilot Sport Cup 2 N0

Für PSC-Gruppe 2f und 2g sind nur folgende Reifengrößen erlaubt:

- VA: 25/64-18 Cup N2
- HA: 27/68-18 Cup N2

Regen:

- VA: 24/64-18 P2G
- HA: 27/68-18 P2G

Gruppe 4

Räder

Für PSC-Gruppe 4a (Typ 996) sind die folgenden Felgenreößen vorgeschrieben:

- VA: maximal 8,5x18
- HA: maximal 11x18

Für PSC-Gruppe 4a (Typ 997) sind die folgenden Felgenreößen vorgeschrieben:

- VA: maximal 8,5x19
- HA: maximal 12x19

Für PSC-Gruppe 4b sind nur die folgenden Serienfelgen/-größen vorgeschrieben:

- VA: 8,5Jx19 ET53 (ET-Nr. 997.352.157.95)
- HA: 12Jx19 ET63 (ET-Nr. 997.362.165.90)

Für PSC-Gruppe 4c sind nur die folgenden Serienfelgen/-Größen vorgeschrieben:

- VA: 9Jx19 ET47 (ET-Nr.997.362.157.96)
- HA: 12Jx19 ET48 (ET-Nr.997.362.165.91)

Für PSC-Gruppe 4d sind die folgenden Serienfelgen/-Größen vorgeschrieben:

- VA: 9Jx19 ET47 (ET-Nr.997.362.157.96)
- HA: 12Jx19 ET48 (ET-Nr.997.362.165.91)

Für PSC-Gruppe 4e sind die folgenden Serienfelgen/-größen vorgeschrieben:

- VA: 9Jx20 ET55 (ET-Nr.: 991.362.162.82FFF)
- HA: 12Jx20 ET47 (ET-Nr.: 991.362.168.82FFF)

Für PSC-Gruppe 4f sind die folgenden Serienfelgen/-größen vorgeschrieben:

- VA: 9,5Jx20 ET50 (ET-Nr.: 991.362.163.82FFF)
- HA: 12,5Jx21 ET48 (ET-Nr.: 991.362.189.82FFF)

Reifen

Für PSC Gruppe 4a (Typ 996) sind nur folgende Reifengrößen erlaubt:

- VA: 235/40 ZR 18 PS 2 N0
- HA: 295/30 ZR 18 PS 2 N0

Für PSC-Gruppe 4a (Typ 997) und 4b sind nur folgende Reifengrößen erlaubt:

- VA: 235/35 ZR 19 PS 2 N2
- HA: 305/30 ZR 19 PS 2 N2

Für PSC-Gruppe 4c sind nur folgende Reifengrößen erlaubt:

- VA: 245/35 ZR 19
- HA: 325/30 ZR 19
Pilot Sport Cup 2 N0

Für PSC-Gruppe 4d sind nur folgende Reifengrößen erlaubt:

- VA: 245/35 ZR 19
- HA: 325/30 ZR 19
Pilot Sport Cup 2 NO

Für PSC Gruppe 4e sind nur folgende Reifengrößen erlaubt:

- VA: 245/35 ZR 20
- HA: 305/30 ZR 20
Pilot Sport Cup 2 NO

Für PSC Gruppe 4f sind nur folgende Reifengrößen erlaubt:

- VA: 265/35 ZR 20
- HA: 325/30 ZR 21
Pilot Sport Cup 2 N1

Für hochgestufte Fahrzeuge der PSC-Gruppe 4a gelten analog die gleichen Reifendimensionen und -typen.

Serienreifen

Es sind ausschließlich folgende Serienreifen-Modelle zulässig:

- Michelin Pilot Exalto 2 NO
- Michelin Pilot SX MXX 3 NO, N2
- Michelin Pilot Sport N1, N2
- Michelin Pilot Sport PS 2 NO, N1, N2, N3, N4
- Michelin Pilot Sport Cup 2 NO, N1

Die Reifenspezifikation NO, N1 ... kann je nach Produktionsverfügbarkeit variabel sein.

Gruppe 5

Reifen

Klasse 5a, b und c:

- VA: 25/64-18 Michelin Cup N2 auf Felge 9Jx18 ET43
- HA: 27/68-18 Michelin Cup N2 auf Felge 11Jx18 ET30
- Regen: gleiche Größen in Michelin P2L

Klasse 5d:

- VA: 25/64-18 Michelin Cup N2 auf Felge 9,5Jx18 ET37
- HA: 30/68-18 Michelin Cup N2 auf Felge 12Jx18 ET30
- Regen:
- VA: 24/64-18 Michelin L
- HA: 30/68-18 Michelin P2L

Klasse 5e :

- VA: 27/65-18 Michelin Cup N2 auf Felge 10,5Jx18 ET28
- HA: 31/71-18 Michelin Cup N2 auf Felge 12Jx18 ET53
- Regen: Michelin P2L

Gruppe 6

Felgen

Für den Porsche GT2 (996 und 997) ist ausschließlich die Verwendung der Serienfelgen mit den folgenden Bezeichnungen erlaubt:

- 911 GT2 (996), MJ 2001 bis 2003: 12x18 ET45
ET-Nr. 996.362.142.31

- 911 GT2 (996), MJ 2004 bis 2005: 12x 8 ET45
ET-Nr. 996.362.144.00

- 911 GT2 (997) ab MJ 2007:
VA: 8,5Jx19 ET53 (ET-Nr. 997.362.156.95/96)
HA: 12Jx19 ET51 (ET-Nr. 997.362.164.91/92)

- 911 GT2 RS (997) ab MJ 2010
- VA: 9Jx19 ET 47 ET-Nr. 997.362.157.96
- HA: 12Jx19 ET 48 ET-Nr. 997.362.165.91

Für den Porsche 911 Turbo (997) ist ausschließlich die Verwendung der Serienfelgen mit den folgenden Bezeichnungen erlaubt:

- 911 Turbo (997), ab MJ 2006:
VA: 8,5J x 19 ET56
HA: 11J x 19 ET51

- 911 Turbo/Turbo S (991) ab MJ 2013
VA: 8,5J x 20 ET51
HA: 11J x 20 ET59

alternativ:

- VA: 9J x 20 ET51
- HA: 11,5J x 20 ET56

Reifen

(falls im Sportlichen Reglement vorgeschrieben)

Für den 911 GT2 (997) bis MJ 2009 sind ausschließlich Reifen der Größe 235/35 ZR 19 PS 2 N1 vorne und hinten mit der Größe 325/30 ZR 19 PS 2 N1, Pilot Sport Cup NO oder Cup 2 NO in gleichen Dimensionen erlaubt.

Für den 911 GT2 RS (997) sind ausschließlich Reifen der Größe 245/35 ZR 19 Pilot Sport Cup 2 NO vorne und hinten mit der Größe 325/30 ZR 19 Pilot Sport Cup 2 NO erlaubt.

Für hochgestufte Fahrzeuge der PSC-Gruppe 6a gelten analog die gleichen Reifendimensionen und -typen.

Die Reifenspezifikation NO, N1... kann je nach Produktionsverfügbarkeit variabel sein.

Gruppe 7

Räder und Reifen

Achtung: Es muss an jeder Stelle des bereiften Rades eine Freigängigkeit von mind. 30 mm im hinteren Radhaus vorhanden sein. Der maximale Felgendurchmesser beträgt 18 Zoll. Nur Original Porsche Zentralverschlussysteme sind erlaubt.

a) Für modifizierte Cup-Fahrzeuge (Modelle 996 GT3 Cup, 997 GT3 Cup bis MJ 2009) sowie die folgenden Fahrzeugmodelle mit Serienstand 996 GT3 R, 996 GT3 RS und 996 GT3 RSR gelten folgende Bestimmungen zu Rädern und Reifen:

Felgen: Diese dürfen folgende Maximalabmessungen nicht überschreiten: 11Jx18 (VA+HA)
Die Gesamtbreite des kompletten Rades beträgt 305 mm und bezieht sich auf die maximale Breite des bereiften Rades von 12 Zoll.

Reifen: Es müssen Michelin Rennreifen in einer Größe von maximal 27/68-18 als Slick markiert mit „Porsche Cup N2“ und „PSC“ sowie als Regenreifen mit P2L verwendet werden.
Michelin Reifen mit kleineren Abmessungen sind zulässig. 911 GT3 Cup (997) Fahrzeuge bis MJ 2009 können bei Verwendung von verbreiterten Radhäusern an Vorder- und Hinterachse auch folgende Rad-/Reifenkombinationen verwenden:

VA: 25/64-18 Michelin Cup N2 auf Felge 9,5Jx18 ET37
HA: 30/68-18 Michelin Cup N2 auf Felge 12Jx18 ET30

Eine ausreichende Freigängigkeit von 30 mm in den Radhäusern muss gewährleistet sein.

Klasse 7c :

911 GT3 Cup S bis Modelljahr 2009
– VA: 27/65-18 Michelin S8L auf Felge 10,5Jx18 ET25
– HA: 31/71-18 Michelin S8L auf Felge 12,5Jx18 ET50

Klasse 7d :

911 GT3 RSR (997) bis Modelljahr 2008
– VA: 27/65-18 Michelin S8L auf Felge 11Jx18 ET34
– HA: 31/71-18 Michelin S8L auf Felge 13Jx18 ET12,5

Klasse 7e

911 GT3 R (997) ab Modelljahr 2010 (A)
– VA: 27/65-18 Michelin S8L auf Felge 11Jx18 ET35
– HA: 31/71-18 Michelin S8L auf Felge 13Jx18 ET12,5 mit Upgrade Kit von 2013 können auch an der
– VA Reifen der Größe 30/65-18 S8L oder 29/65-18 P2L auf Felge 12Jx18 ET9 gefahren werden.

911 GT3 Cup MR (991) ab Modelljahr 2013
– VA: 30/65-18 Michelin S8L auf Felge 12Jx18 ET17

(Kennz.: RE1634)

– HA: 31/71-18 Michelin S8L auf Felge 13Jx18 ET37,5
(Kennz.: RE1635)

Klasse 7f

911 GT3 R (991) ab Modelljahr 2016
– VA: 30/65-18 Michelin S8L auf Felge 12Jx18 ET17 (ET-Nr.: 991.361.131.7A)
– HA: 31/71-18 Michelin S8L auf Felge 13Jx18 ET37,5 (ET-Nr.: 991.362.151.7A)

Regenreifen in Klasse 7c, 7d, 7e und 7f sind Regenreifen des Typs Michelin P2G als auch Michelin P2L zulässig.

b) Für alle anderen Fahrzeuge gelten abhängig vom jeweiligen Fahrzeugmodell folgende Bestimmungen zu Rädern/Reifen:

Felgen:

- 996 GT2 ab MJ 2001: 12Jx18 ET45
- 997 GT2 ab MJ 2008: 12x19 ET51
- 997 GT3/RS ab MJ 2007: 12Jx19 ET68 oder ET51
- 997 GT3 Cup S, MJ 2008 + MJ 2009: gemäß FIA-Homologation
- 997 GT3 R, MJ 2010: gemäß FIA-Homologation
- 991 GT3 R ab MJ 2016: gemäß FIA-Homologation

Reifenbestimmungen für alle Fahrzeuge der PSC-Gruppe 8

Es sind nur Michelin Reifen entsprechend des Baujahrs bzw. der Periode des betreffenden Fahrzeugs gemäß Reifenliste Artikel 8 des Anhang K der FIA zulässig.

2.8 Karosserie und Abmessungen

a) Karosserie außen (inkl. Scheiben)

Nicht serienmäßige Front- und Heckspoiler sowie Seitenschweller (Form, Material und Gewicht) sind nur zulässig, wenn sie der StVZO entsprechen und TÜV-eingetragen sind. Haubenhalter gemäß DMSB (oder vergleichbar) sind zulässig. Kotflügelkanten dürfen umgelegt werden.

b) Fahrgastraum/Cockpit

Fahrer- und Beifahrersitz dürfen gegen Sport- oder Rennsitz ausgetauscht werden. Die Sitze müssen entweder über eine Porsche-Freigabe verfügen (Serien-, I-Nr. und Zubehörsitze) oder FIA-homologiert und eingetragen sein. Falls nicht die serienmäßige Befestigungskonsole verwendet wird, muss die Sitzbefestigung gemäß Art. 253.16 Anhang J erfolgen (Ausnahme: FIA-homologierte Sitze mit den dazugehörigen Konsolen).

c) Zusätzliche Zubehör

Fahrzeughebeanlagen sind nicht zulässig.

Zusätzliche Bestimmungen für die Gruppe 2f (Cayman GT4 Clubsport ab MJ 2016):

d) Abschleppösen

Aus Sicherheitsgründen wird für den Cayman GT4 Clubsport ab MJ 2016 empfohlen, die angeschraubten Abschleppösen vorne und hinten mit Loctite oder einem Schweißpunkt zu sichern.

2.9 Aerodynamische Hilfsmittel

Siehe besondere technische Bestimmungen für die betreffende Gruppe.

2.10 Elektrische Ausrüstung

Siehe besondere technische Bestimmungen für die betreffende Gruppe.

2.11 Kraftstoffkreislauf

Kraftstoffbehälter

Es dürfen nur Kraftstoffbehälter gemäß Artikel 1.11 verwendet werden.

Für Gruppen 2 bis 8 gilt:

Optional darf ein Sicherheitstank nach FIA FT3-, FT3.5- oder FT5-Standard mit max. Füllmenge 100 L eingebaut werden.

Für Gruppe 7 gilt:

Es ist ein FT3-, FT3.5- oder FT5-Sicherheitstank gemäß FIA Art. 253.14 des Anhangs J bzw. Art. 257.6 des Anhangs J zu verwenden. Das maximale Füllvolumen beträgt 100 L (vgl. FIA Art. 257.6.5.1 des Anhangs J).

2.12 Schmierungssystem

Siehe besondere technische Bestimmungen für die betreffende Gruppe.

2.13 Datenübertragung

Siehe besondere technische Bestimmungen für die betreffende Gruppe.

2.14 Sonstiges

Änderungen und Präzisierungen können jederzeit per DMSB-genehmigten Bulletin durch den Serienausschreiber erfolgen.



Serienausschreibung 2017

Porsche Sports Cup
Porsche Super Sports Cup
Porsche Sports Cup Endurance

1. Porsche Sports Cup

1.1 Austragung

- 30 Minuten freies Training
- 30 Minuten Qualifikationstraining
- Zwei Rennen á 30 Minuten mit fliegendem Start

1.2 Teilnehmer

Fahrer mit gültiger internationaler DMSB-D-Lizenz (oder höher).

Pro Fahrzeug sind maximal 2 Fahrer erlaubt.

1.3 Fahrzeuge

Porsche Fahrzeuge mit gekennzeichneten Serienreifen Michelin Pilot Sport der Gruppe 1–7. Fahrzeuge des Modells 911 GT3 Cup (996, 997 und 991) sind nicht zugelassen. Gruppe Classic GT nach dem gültigen Technischen Reglement des PSC.

1.4 Nenngeld

Siehe Übersicht Seite 7

1.5 Durchführung

Zur Qualifikation für die Rennen muss in dem Qualifikationstraining mind. eine gezeitete Runde, je Fahrer, gefahren worden sein. Die schnellste erreichte Zeit darf 110% der Zeit des schnellsten Teilnehmers der Klasse nicht überschreiten.

Erstes und zweites Rennen

Fliegender Start (Indianapolis-Start) nach der Green-Flag-Runde (Einführungsrunde) durch den Führungswagen. Ein Fahrerwechsel während des Rennens ist nicht gestattet. Der Zieleinlauf des gewerteten Fahrzeugs aus dem ersten Rennen bestimmt den Startplatz für das zweite Rennen. Ein zweiter Fahrer startet auf dem Startplatz des Zieleinlaufs des gewerteten Fahrzeugs.

Anzahl Reifen

Während einer Veranstaltung ist für den Porsche Sports Cup Deutschland national (1 Qualifikationstraining + 2 Rennen) maximal ein Satz Reifen zulässig. Die Kennzeichnung der Reifen erfolgt im Rahmen der technischen Abnahme.

Aus Sicherheitsgründen kann bei Wet-Track-/Wet-Race-Bedingungen ein zweiter Satz Michelin Reifen des Typs Pilot Sport PS2* eingesetzt werden, der bei der technischen Abnahme gekennzeichnet werden muss. Der Reifentyp Michelin Pilot Sport Cup NO bzw. Pilot Sport Cup 2 NO darf nur an Fahrzeugen Verwendung finden,

für die eine Werksfreigabe besteht (unabhängig von der Klasseneinteilung).

Für den Cayman GT4 (981) kann der Michelin-Reifen des Typs Pilot Super Sport *in der Kombination:

VA: 245/35 R20 auf Felge 8,5Jx20 ET61
(ET-Nr.: 981.362.162.80FFF)
HA: 295/30 R20 auf Felge 11Jx20 ET50
(ET-Nr.:991.362.166.81FFF)

Für den 911 GT3 (991) kann der Michelin Reifen des Typs Pilot Super Sport *in der Kombination:

VA: 245/35 R20 auf Felge 9Jx20 ET51
(ET-Nr.: 991.362.162.34FFF)
HA: 305/30 R20 auf Felge 11Jx20 ET59
(ET-Nr.: 991.362.166.34FFF)

Für den 911 GT3 RS (991) kann der Michelin Reifen des Typs Pilot Super Sport *in der Kombination:

VA: 265/35 R20 auf Felge 9,5Jx20 ET50
(ET-Nr.: 991.362.163.82FFF)
HA: 325/30 R21 auf Felge 12,5Jx21 ET48
(ET-Nr.: 991.362.189.82FFF) bei Wet-Track/Wet-Race

eingesetzt werden.

Alternativ zum Michelin Reifen des Typs Pilot Sport PS2* für den 911 GT3 (997) kann auch der Michelin Reifen des Typs Pilot Super Sport* in den zulässigen Reifen-/Felgen-größen eingesetzt werden.

(* für genannte Michelin Reifentypen besteht keine Porsche-Freigabe! Verwendung nur im Rahmen der PSC-Veranstaltungen lt. Reglement zulässig).

Bei Beschädigungen eines Reifens am Rennwochenende kann bei den permanenten Technischen Kommissaren ein „Jokerreifen“ beantragt werden. Die permanenten Technischen Kommissare entscheiden allein über die Zulassung dieses Reifens und markieren ihn entsprechend als „Jokerreifen“. Bei den ersten drei Veranstaltungen dürfen insgesamt maximal drei „Jokerreifen“ verwendet werden. Bei den letzten drei Veranstaltungen der Saison maximal drei weitere „Jokerreifen“.

1.6 Wertung

Es erfolgt eine Wertung im Gesamtklassement und in den einzelnen Klassen. Für die Jahreswertung ist eine Einschreibung erforderlich. Gewertet werden 10 Rennen. Für Damen wird eine gesonderte Damenwertung ausgeschrieben.

2. Porsche Super Sports Cup

2.1 Austragung

- 30 Minuten freies Training
- 30 Minuten Qualifikationstraining
- Zwei Rennen á 30 Minuten mit fliegendem Start

2.2 Teilnehmer

Fahrer mit gültiger internationaler DMSB-D-Lizenz (oder höher). Pro Fahrzeug sind maximal 2 Fahrer erlaubt.

2.3 Fahrzeuge

Porsche Fahrzeuge mit gekennzeichneten Michelin Rennreifen der Gruppen 2, 3, 5, 7 und Gruppe Classic GT nach dem gültigen technischen Reglement des PSC.

2.4 Nenngeld

Siehe Übersicht Seite 7

2.5 Durchführung

Zur Qualifikation für die Rennen muss in dem Qualifikationstraining mind. eine gezeitete Runde, je Fahrer, gefahren worden sein. Die schnellste erreichte Zeit darf 110% der Zeit des schnellsten Teilnehmers der Klasse nicht überschreiten.

Erstes und zweites Rennen

Fliegender Start (Indianapolis-Start) nach der Green-Flag-Runde (Einführungsrunde) durch den Führungswagen. Ein Fahrerwechsel während des Rennens ist nicht gestattet. Der Zieleinlauf des gewerteten Fahrzeugs aus dem ersten Rennen bestimmt den Startplatz für das zweite Rennen. Ein zweiter Fahrer startet auf dem Startplatz des Zieleinlaufs des gewerteten Fahrzeugs.

Anzahl Reifen

Während einer Veranstaltung ist für den Porsche Super Sports Cup (Qualifikationstraining + 2 Rennen) maximal ein Satz Reifen (Slicks) zulässig und eingescannt. Für die Richtigkeit der Scannerfassung ist das Team eigenverantwortlich. Die Reifen werden vorab von Michelin gekennzeichnet. Eine zusätzliche Kennzeichnung erfolgt im Rahmen der Technischen Abnahme. Bei Wet-Track-Bedingungen erfolgt keine zusätzliche Kennzeichnung durch die Technische Abnahme.

Bei Beschädigungen eines Reifens am Rennwochenende kann bei den permanenten Technischen Kommissaren ein „Jokerreifen“ beantragt werden. Die permanenten Technischen Kommissare entscheiden allein über die Zulassung dieses Reifens und markieren ihn entsprechend als „Jokerreifen“. Bei den ersten drei Veranstaltungen dürfen insgesamt maximal drei „Jokerreifen“ verwendet werden. Bei den letzten drei Veranstaltungen der Saison maximal drei weitere „Jokerreifen“.

2.6 Wertung

Es erfolgt eine Wertung im Gesamtklassement und in den einzelnen Klassen. Für die Jahreswertung ist eine Einschreibung erforderlich. Gewertet werden 12 Rennen. Für Damen wird eine gesonderte Damenwertung ausgeschrieben. Es erfolgt eine gesonderte Ehrung auf dem Podium in der Gesamtwertung für Cup Fahrzeuge der Gruppe 5 und Cayman GT4 Clubsport.

3. Porsche Sports Cup Endurance

3.1 Austragung

- 45 Minuten freies Training
- 40 Minuten Qualifikationstraining
- Renndauer: 2 Rennen à 50 Minuten mit 25 minütiger Pause, jeweils mit fliegendem Start

3.2 Teilnehmer

Fahrer mit gültiger internationaler DMSB-D-Lizenz (oder höher). Die Rennen können von einem Fahrer alleine gefahren werden. Maximal sind 2 Fahrer pro Fahrzeug erlaubt. Ein Fahrerwechsel während der Veranstaltung ist nur mit Genehmigung der Sportkommissare erlaubt.

3.3 Fahrzeuge

Porsche Fahrzeuge mit gekennzeichneten Serienreifen Michelin Pilot Sport der Gruppen 1,2,3,4,6,7 sowie Porsche Fahrzeuge mit gekennzeichneten Michelin Rennreifen der Gruppen 2,3,5,7 und Gruppe Classic GT nach dem gültigen Technischen Reglement des PSC.

3.4 Nenngeld

Siehe Übersicht Seite 7

3.5 Durchführung

Zur Qualifikation für die Rennen muss in dem Qualifikationstraining mind. eine gezeitete Runde, je Fahrer, gefahren worden sein. Die schnellste erreichte Zeit darf 110% der Zeit des schnellsten Teilnehmers der Klasse nicht überschreiten.

Fliegender Start (Indianapolis-Start) nach der Green-Flag-Runde (Einführungsrunde) durch den Führungswagen.

Die Porsche Sports Cup Endurance wird in 2 separate Rennen mit jeweils 50 Minuten Renndauer aufgeteilt. Nach Beendigung des 1. Laufes wird das Feld in die Boxengasse geführt.

Nach Abwinken des ersten Fahrzeugs beginnt die 25 minütige Pause in der ein Tankstopp, eventuelle Radwechsel oder Reparaturen durchgeführt werden können. Bei diesem Stopp muss der Motor abgestellt sein.

Mit Abwinken des ersten Fahrzeugs des ersten Laufes schaltet die Boxenampel auf „Rot“. Eine Ausfahrt in die Startaufstellung ist dann nicht mehr möglich. 5 Minuten

vor Ende der 25-minütigen Pause schaltet die Boxenampel wieder auf „Grün“. Eine Ausfahrt in die Startaufstellung ist dann möglich. Der Zieleinlauf des gewerteten Fahrzeugs aus dem ersten Rennen bestimmt den Startplatz für das zweite Rennen. Die Reihenfolge der Turns der Fahrer in beiden Läufen ist freigestellt.

Pflichtboxenstopp/Fahrerwechsel/ Reparaturen

Jedes Fahrzeug hat bei beiden Wertungsläufen einen Pflichtboxenstopp zu absolvieren.

Dieser Pflichtboxenstopp muss zwischen der 20. und der 30. Rennminute (nicht vor 20 Min 00Sek 000 und nicht nach 29 Min 59Sek 999) beginnen und darf die vorgeschriebene Mindestdauer von 01:30 Minuten nicht unterschreiten. (je nach Länge der Boxenstraße kann eine andere Zeit festgelegt werden).

Die Zeit wird zwischen Boxeneinfahrt und Boxenausfahrt durch die offizielle Zeitnahme gemessen. Jegliche Unterschreitung dieser Zeit wird mit einer Stop-and-go-Strafe in der Länge der unterschrittenen Zeit bestraft. Bei Nichteinhaltung der Pflichtboxenstopps erfolgt Wertungsausschluss.

Bei 2 genannten Fahrern muss bei diesem Pflichtboxenstopp der Fahrerwechsel durchgeführt werden. Ist nur 1 Fahrer genannt und fährt er die Rennen alleine, so muss dieser ebenfalls den Pflichtboxenstopp absolvieren.

Für den Pflichtboxenstopp gelten folgende zusätzliche Regeln:

- 2 gekennzeichnete Personen und der Fahrer dürfen bei einem Boxenstopp am Fahrzeug arbeiten
- es dürfen keine Flüssigkeiten zugeführt werden (Ein Kühlen der Bremsen mit Wasser ist zulässig)
- es darf nicht getankt werden.
- Reifenwechsel sind nicht zulässig. Ausgenommen davon ist der Wechsel von maximal 2 beschädigten Reifen, oder der Wechsel von Slick- auf Regenreifen oder umgekehrt.
- Bei einem Wechsel eines oder mehrerer Reifen verlängert sich die Mindestdauer des Pflichtboxenstopps um 10 Sekunden.

Tankvorschrift

- Es darf nur während der 25 minütigen Pause zwischen den Läufen getankt werden.
- Es darf nur mit den zugelassenen Tanksystemen getankt werden.
- Der Motor muss abgestellt sein.
- Sowohl der Betankende als auch derjenige, der den Feuerlöscher bedient, muss feuerhemmende Bekleidung inklusiv Sturmhaube und Schutzbrille tragen.

Anzahl Reifen

Während der Porsche Sports Cup Endurance (Qualifikationstraining + 2 Rennen) sind maximal 2 Sätze Reifen zulässig. Die Reifen werden vorab von Michelin gekennzeichnet. Eine zusätzliche Kennzeichnung erfolgt im Rahmen der Technischen Abnahme. Bei Wet-Track-Bedingungen erfolgt keine zusätzliche Kennzeichnung durch die Technische Abnahme.

Bei Beschädigung eines Reifens am Rennwochenende kann bei den permanenten Technischen Kommissaren ein „Jokerreifen“ beantragt werden. Die permanenten technischen Kommissare entscheiden allein über die Zulassung dieses Reifens und markieren ihn entsprechend als „Jokerreifen“. Bei den ersten drei Veranstaltungen dürfen insgesamt maximal drei „Jokerreifen“ verwendet werden. Bei den letzten drei Veranstaltungen der Saison maximal drei weitere „Jokerreifen“.

3.6 Wertung

Es erfolgt eine Wertung pro Fahrer im Gesamtklassement und in den einzelnen Klassen getrennt für Serienreifen und Rennreifen. Für die Jahreswertung der Fahrer ist eine Einschreibung getrennt nach Reifenart erforderlich. Gewertet werden 12 Rennen. Für Damen wird eine gesonderte Damenwertung ausgeschrieben.

Hotelinformationen

Hockenheimring Circuit Information

Hockenheim-Ring GmbH
Am Motodrom
Postfach 11 06
68754 Hockenheim

Tel.: +49 6205 / 950 - 0
Fax: +49 6205 / 950 - 299
www.hockenheimring.de

Der Hockenheimring liegt 100 km südlich von Frankfurt und 40 km nördlich von Karlsruhe. Er ist über die Autobahnen A5, A6 und A61 - Ausfahrt Hockenheim erreichbar.

Track Dimensions:
Länge 4,5 km - im Uhrzeigersinn

Hotels

Hotelauskunft:
+49 6205 / 210
www.hockenheim.de
info@hockenheim.de

Hotel Vorfelder****
Bahnhofstraße 28
69190 Walldorf
Tel.: +49 6227 / 699 - 0
www.hotel-vorfelder.de
info@hotel-vorfelder.de

Hotel am Motodrom****
Am Motodrom
68766 Hockenheim
Tel.: +49 6205 / 298 - 0
www.hockenheimring.de
info@hotel-motodrom.hockenheimring.de

ACHAT Premium Walldorf/
Reilingen
Hockenheimer Straße 86
68799 Reilingen
Tel.: +49 6205 / 959 - 0
reilingen@achat-hotels.com

Ramada Hotel
Hockenheim****+
Heidelberger Straße 8
68766 Hockenheim
Tel.: +49 6205 / 294 - 0
www.ramada.de
hockenheim@ramada.de

Hotel Ambiente****
Am neuen Schulhaus 4
69190 Walldorf
Tel.: +49 6227 / 602 - 0
www.ambiente-walldorf.de
mail@ambiente-walldorf.de

Nürburgring Circuit Information

Capricorn Nürburgring GmbH
Otto-Flimm-Straße
53520 Nürburg (Eifel)

Info-Hotline: 0800 / 20 83 200
Telefon: +49 2691 / 302 - 0
Telefax: +49 2691 / 302 - 650

Der Nürburgring liegt 60 km nordwestlich von Koblenz. Von Süden und Norden ist der Nürburgring über die A61 - Ausfahrt Wehr - zu erreichen.

Track Dimensions:
Länge:

Sprintstrecke: 3,6 km
GP-Strecke: 5,1 km - im Uhrzeigersinn

Hotels

Hotelauskunft:
+49 2691 / 305122
www.hocheifel-nuerburgring.de
tourismus@adenau.de

Landhaus Sonnenhof****
Sonnenberg 10
53518 Adenau
Tel.: +49(0)26 91 / 92 27 0
www.sonnenhof-adenau.de
info@sonnenhof-adenau.de
Lindner Hotels & Ferienpark

Hotel am Tiergarten****
Kirchweg 4
53520 Nürburg
Tel.: +49(0)26 91 / 9 22 00
www.hotel-am-tiergarten.de
info@am-tiergarten.de

Dorint Hotel am
Nürburgring****
An der Grand-Prix-Strecke
53520 Nürburg
Tel.: +49 2691 / 309 - 0
www.dorint.com
info.nuerburgring@dorint.com

Nürburgring****
Stefan-Bellof-Straße
53520 Nürburg
Tel.: +49 2691 / 302500 - 0
www.lindner.de
info.nuerburgring@lindner.de

Hotel Rieder****
Mittelstraße 13
53534 Wiesemscheid
Tel.: +49 2691 / 1013
www.hotel-rieder.de
info@hotel-rieder.de

Red Bull Ring Circuit Information

Red Bull Ring Straße 1
A-8724 Spielberg/Knittelfeld
Tel.: +43 3577 / 20227061
Fax.: +43 3577 / 22290
www.projekt-spielberg.at

Der Red Bull Ring liegt ca. 250 km südöstlich von Salzburg und ca. 70 km nordwestlich von Graz entfernt. Sie erreichen die legendäre Rennstrecke über die A9 aus beiden Richtungen.

A9 aus beiden Richtungen.

Track Dimensions:
Länge 4,3 km - im Uhrzeigersinn

Hotels

Die Hotels sind am besten über die Website
www.projekt-spielberg.at
buchbar.

Landhotel Schönberghof
Höhenstr. 1
A-8724 Spielberg
Tel.: +43(0)3577 / 22630
schoenberghof@projekt-spielberg.at

Hotel Gschlössl
Murhof 1
A-8734 Großlobming
Tel.: +43(0)3512 / 469040
Gschloessl.murtal@projekt-spielberg.at

Hotel Steirerschloß
Hauptstr. 100
A-8740 Zeltweg
Tel.: +43 3577 / 226010
steirerschloessl@projekt-spielberg.at

Schönberghof –
Gästehaus Enzinger
Red Bull Ring Str. 18
A-8724 Spielberg
Tel.: +43 3577 / 22630
schoenberghof@projekt-spielberg.at

Hotel Schloss Gabelhofen
Schloßgasse 54
A-8753 Fohnsdorf
Tel.: +43 3573 / 5555 - 0
gabelhofen@projekt-spielberg.at
www.gabelhofen.at

Circuit de Spa-Francorchamps Circuit Information

Circuit de
Spa-Francorchamps
Societe de Promotion du
Circuit de
Spa-Francorchamps, S.A.
55, route du Circuit
B-4970 Stavelot
Tel.: +32 87 / 275138
Fax: +32 87 / 275196
www.spa-francorchamps.be

Die GP-Strecke liegt in der Ardennen unweit der deutschen Grenze. Sie erreichende Rennstrecke Spa-Francorchamps aus Richtung Aachen über die A27/N68 und aus Richtung Luxemburg über die A27/N66.

Track Dimensions:
Länge: 6,9 km - im Uhrzeigersinn

Hotels

Hotelauskunft:
+32 87 / 275353
www.spa-info.be

Radisson Blu Balmoral****
Avenue Leopold II, 40
B-4900 Spa
Tel.: +32 87 / 792141
www.radissonblu.com/
palacehotel-spa
info.spa@radissonblu.com

Hotel de la Source****
Route du Circuit 22
B-4970 Stavelot
Tel.: +32 87 / 795800
www.hotel-de-la-source.com
contact@hotel-de-la-source.com

Dorint Hotel****
Route de Balmoral, 33
B-4900 Spa
Tel.: +32 87 / 793250
www.dorintspa.be
reservations@dorintspa.be

Radisson Blu Palace Hotel****
Place Royale, 39
B-4900 Spa
Tel.: +32 87 / 279700
www.palace.spa.radissonblu.com
info.spapalace@radissonblu.com

Hotel Cardinal****
Place Royal, 21/23
B-4900 Spa
Tel.: +32 87 / 771064
www.hotel-cardinal.be
hotelcardinal@skynet.be

Motorsport Arena Oschersleben Circuit Information

Motorsport Arena
Oschersleben GmbH
Motopark-Allee 20-22
39387 Oschersleben
Tel.: +49 3949 / 920 - 0
Fax: +49 3949 / 920 - 660
www.motorsportarena.com

Die Motorsport
Arena Oschersleben liegt ca. 135km östlich von Hannover und ca. 40km km südwestlich von Magdeburg. Von der Autobahn A2, Ausfahrt 66 (Eisleben), führt eine ausgebauten Straße zur Rennstrecke Oschersleben.

Track Dimensions:
Länge: 3,667 km - im Uhrzeigersinn

Hotels

Hotelauskunft:
+49 3949 / 912205
www.oscherslebenbode.de
info@oscherslebenbode.de

RAMADA Treff Hansa
Hotel****
Hansapark 2
39116 Magdeburg
Tel.: +49 391 / 6363 - 0
www.ramada.de
magdeburg@ramada.de

Hotel Jacobsberg***
Am Bülowenschacht 6
39387 Oschersleben (Bode)
Tel.: +49 3949 / 9490 - 0
www.jacobsberg.de
info@jacobsberg.de

Hotel Motorsport
Arena Oschersleben****
Motopark-Allee 20 - 22
39387 Oschersleben
Tel.: +49 3949 / 92092 - 0
www.motorsportarena.com
hotel@motorsportarena.com

Hotel Villa Heine****
Kehrstraße 1
38820 Halberstadt
Tel.: +49 3941 / 3140 - 0
www.hotel-heine.de
info@hotel-heine.de



HEGERSPORT GmbH
Ruhrtalstraße 52-60
45239 Essen

(oder per Fax: +49 201 1775503-29
 sowie per E-Mail an sportscup@porsche-veranstaltungen.de)

Anmeldung

Hiermit melde ich mich verbindlich für die Porsche Sports Cup Experience (immer sonntags) zu **einer** der folgenden Veranstaltungen an:

- 29./30.04.2017 Nürburgring
- 03./04.06.2017 Hockenheimring
- 29./30.07.2017 Red Bull Ring, AUT
- 19./20.08.2017 Oschersleben
- 09./10.09.2017 Spa-Francorchamps, BEL
- 21./22.10.2017 Hockenheimring

Es sind keine Mehrfachnennungen möglich.
 Wenn Sie an mehreren Veranstaltungen teilnehmen möchten, bitten wir Sie, von Ihrem Porsche Zentrum weitere Nennungen anzufordern. Die Formulare können Sie auch online downloaden unter: www.porschesportscup.de.
 Vielen Dank.

Die Teilnehmeranzahl ist auf 30 Personen pro Veranstaltungstag begrenzt, die Teilnahme ist nur mit eigenem Porsche Fahrzeug möglich.
 Kinder bis 7 Jahre können kostenlos an der Veranstaltung teilnehmen. Bitte melden Sie Kinder als Begleitperson an.
 Begleitpersonen nehmen aktiv am Begleitprogramm teil und dürfen bei der Instruktionfahrt auf der Rennstrecke als Beifahrer im Fahrzeug mitfahren.

Begleitpersonen unter 14 Jahren dürfen nicht als Beifahrer am Fahrprogramm auf der Rennstrecke (Instruktionfahrten) teilnehmen.

Fahrzeug (unbedingt ausfüllen)

Fahrzeugtyp: _____

Nenngebühr

Pro Veranstaltung wird die Nenngebühr von

- EUR 185,- pro Person für die Porsche Sports Cup Experience
- EUR 125,- pro Begleitperson (fahrraktiv oder nicht fahrraktiv und Teilnahme an allen Programmpunkten)
- EUR 43,- pro Begleitperson (Catering Kind 8–14Jahre) fällig.

Der Gesamtbetrag in Höhe von EUR _____

- ist in bar oder als Verrechnungsscheck beigefügt.
- wurde auf das Konto der HEGERSPORT GmbH überwiesen:

Deutsche Bank Essen

IBAN: DE63 3607 0024 0107 1430 02, BIC: DEUTDEBESS
 Alle Preise verstehen sich inklusive Mehrwertsteuer.

Rechnungsadresse (falls abweichend)

Name: _____

Straße/Hausnr.: _____

Postleitzahl/Ort: _____

Nennung

Porsche Sports Cup Experience 2017

(Nennungsschluss: 10 Tage vor Veranstaltungsbeginn)

Fahrer

Name: _____

Vorname: _____

Geburtsdatum: _____

Porsche Club: _____

Mitgliedsnummer: _____

Führerschein vorhanden Ja

Straße/Nr.: _____

Postleitzahl: _____

Ort: _____

Telefon: _____

E-Mail: _____

- Ich bin noch kein Porsche Club Mitglied, interessiere mich aber für eine Mitgliedschaft. Bitte senden Sie mir unverbindlich Informationsmaterial zu.

Begleitperson (fahrraktiv oder nicht fahrraktiv)

Name: _____

Vorname: _____

Geburtsdatum: _____

Porsche Club: _____

Mitgliedsnummer: _____

Führerschein vorhanden Ja

Straße/Nr.: _____

Postleitzahl, Ort: _____

Telefon: _____

E-Mail: _____

- Ich bin noch kein Porsche Club Mitglied, interessiere mich aber für eine Mitgliedschaft. Bitte senden Sie mir unverbindlich Informationsmaterial zu.

Datum/Unterschrift Fahrer: _____

Datum/Unterschrift Beifahrer (oder gesetzlicher Vertreter): _____

Bei Unterschrift durch einen gesetzlichen Vertreter bitte ankreuzen, wenn zutreffend:

- die Unterschrift erfolgte nicht nur im eigenen Namen sondern auch im Namen des anderen Elternteils
- bzw. ich bin zur alleinigen Vertretung meines Kindes berechtigt

Porsche Sports Cup Experience

Erklärung zum Ausschluss der Haftung

Die Teilnehmer nehmen auf eigene Gefahr an den Veranstaltungen teil. Sie tragen die alleinige zivil- und strafrechtliche Verantwortung für alle von ihnen oder dem von ihnen benutzten Fahrzeug verursachten Schäden, soweit hiernit kein Haftungsausschluss vereinbart wird. Die Teilnehmer erklären mit Abgabe der Nennung den Verzicht auf Ansprüche jeder Art für Schäden, die im Zusammenhang mit den Veranstaltungen entstehen, und zwar gegen

- die FIA, den DMSB, die Mitgliederorganisation des DMSB, die Deutsche Motor Sport Wirtschaftsdienst GmbH, deren Präsidenten, Organe, Geschäftsführer, Generalsekretäre,
- den ADAC sowie dessen Regional- und Ortsclubs und alle ihm verbundenen Unternehmen, den Promoter/Serienorganisator, die Veranstalter, die Sportwarte, die Rennstreckeneigentümer, die deutschen Porsche Clubs,
- die Dr. Ing. h.c. F. Porsche AG, Porsche Deutschland GmbH, deren Beauftragte, Sponsoren und Zulieferer,
- Behörden, Renndienste und andere Personen, die mit der Organisation der Veranstaltung in Verbindung stehen,
- den Straßenbaulastträger, soweit Schäden durch die Beschaffenheit der bei der Veranstaltung zu benutzenden Straßen samt Zubehör verursacht werden, und
- die Erfüllungs- und Verrichtungsgehilfen aller zuvor genannten Personen und Stellen,

außer für Schäden aus der Verletzung des Lebens, des Körpers, der Gesundheit oder sonstigen Schäden, die auf einer vorsätzlichen oder fahrlässigen Pflichtverletzung – auch eines gesetzlichen Vertreters oder eines Erfüllungsgehilfen des enthafteten Personenkreises – beruhen.

Der Haftungsausschluss wird mit Abgabe der Nennung allen Beteiligten gegenüber wirksam. Der Haftungsverzicht gilt für Ansprüche aus jeglichem Rechtsgrund, insbesondere sowohl für Schadensersatzansprüche aus vertraglicher als auch außervertraglicher Haftung und auch für Ansprüche aus unerlaubter Handlung. Stillschweigende Haftungsausschlüsse bleiben von vorstehender Haftungsausschlussklausel unberührt.

Im Falle einer im Laufe der Veranstaltung eintretenden oder festgestellten Verletzung bzw. im Falle von gesundheitlichen Schäden, die die automobilsportliche Tauglichkeit auf Dauer oder vorübergehend in Frage stellen können, entbindet der/die Unterzeichnende alle behandelnden Ärzte – im Hinblick auf das sich daraus unter Umständen auch für Dritte ergebende Sicherheitsrisiko – von der ärztlichen Schweigepflicht gegenüber den bei der Veranstaltung an verantwortlicher Stelle tätigen Offiziellen (Rennarzt, Rennleiter, Sportkommissare).

Einwilligung in die Datennutzung: Ich möchte zukünftig über Aktuelles von Porsche informiert werden. Daher bin ich damit einverstanden, dass meine hier angegebenen Daten in einer von der Dr. Ing. h.c. F. Porsche AG verwalteten zentralen Datenbank gespeichert werden. Zudem bin ich damit einverstanden, dass die Dr. Ing. h.c. F. Porsche AG, die Porsche Deutschland GmbH, die Porsche Financial Services GmbH und das zuständige Porsche Zentrum sowie – in deren Namen und Auftrag – beauftragte Dienstleister diese Daten mit anderen Daten aus dem Porsche Konzern zusammenführen. Darüber hinaus bin ich damit einverstanden, dass die vorgenannten Unternehmen diese Daten zur individuellen Kunden- und Interessentenbetreuung, für Befragungen zur Kundenzufriedenheit und Informationen zu Fahrzeugen sowie zu fahrzeugbezogenen Dienstleistungen von Porsche nutzen und mich zu diesen Zwecken per Briefpost kontaktieren können.

Ich bin zudem damit einverstanden, dass

- die von mir angegebene(n) Telefonnummer(n)
- die von mir angegebene(n) E-Mail-Adresse(n)

von den genannten Unternehmen genutzt werden, um mich für die aufgeführten Zwecke zu kontaktieren.

Ein einmal gegebenes Einverständnis kann ich jederzeit bei der Porsche Deutschland GmbH widerrufen – eine kurze Nachricht per Post oder an pd.datenschutz@porsche.de genügt.

Datum	Unterschrift Fahrer
Datum	Unterschrift Beifahrer (oder gesetzlicher Vertreter)

Verzichtserklärung des Fahrzeugeigentümers

(Nur erforderlich, wenn Bewerber oder Fahrer nicht Eigentümer des einzusetzenden Fahrzeuges sind, bei Abgabe der Nennung)

Ich bin mit der Beteiligung des bei Abgabe der Nennung näher bezeichneten Fahrzeugs an den Veranstaltungen des Porsche Sports Cup einverstanden und erkläre den Verzicht auf Ansprüche jeder Art für Schäden, die im Zusammenhang mit den Veranstaltungen entstehen, und zwar gegen

- die FIA, den DMSB, die Mitgliedsorganisationen des DMSB, die Deutsche Motor Sport Wirtschaftsdienst GmbH, deren Präsidenten, Organe, Geschäftsführer, Generalsekretäre,
- den ADAC sowie dessen Regional- und Ortsclubs und alle ihm verbundenen Unternehmen, den Promoter/Serienorganisator, die Veranstalter, die Sportwarte, die Rennstreckeneigentümer, die deutschen Porsche Clubs,
- die Dr. Ing. h.c. F. Porsche AG, Porsche Deutschland GmbH, deren Beauftragte, Sponsoren und Zulieferer,
- Behörden, Renndienste und andere Personen, die mit der Organisation der Veranstaltung in Verbindung stehen,
- den Straßenbaulastträger, soweit Schäden durch die Beschaffenheit der bei der Veranstaltung zu benutzenden Straßen samt Zubehör verursacht werden, und
- die Erfüllungs- und Verrichtungsgehilfen aller zuvor genannten Personen und Stellen,

außer für Schäden aus der Verletzung des Lebens, des Körpers, der Gesundheit oder sonstigen Schäden, die auf einer vorsätzlichen oder fahrlässigen Pflichtverletzung – auch eines gesetzlichen Vertreters oder eines Erfüllungsgehilfen des enthafteten Personenkreises – beruhen.

Der Haftungsverzicht gilt für Ansprüche aus jeglichem Rechtsgrund, insbesondere sowohl für Schadensersatzansprüche aus vertraglicher als auch außervertraglicher Haftung und auch für Ansprüche aus unerlaubter Handlung. Stillschweigende Haftungsausschlüsse bleiben von vorstehender Verzichtserklärung unberührt.

Der Unterzeichner erkennt die Bedingungen der Ausschreibung und der noch zu erlassenden Ausführungsbestimmungen sowie die Erklärung zum Ausschluss der Haftung und die Verzichtserklärung des Fahrzeugeigentümers an und verpflichtet sich, diese genauestens zu befolgen. Er bestätigt, dass die auf dem vorliegenden Meldeformular eingetragenen Angaben zutreffen.

Der Teilnehmer ist darüber unterrichtet worden, dass er für Schäden im Fahrzeugbetrieb möglicherweise keinen Haftpflicht- und Vollkaskoversicherungsschutz besitzt oder keine Ersatzansprüche gegen den Verursacher hat.

Datum _____ Anschrift des Fahrzeugeigentümers _____

Unterschrift des Fahrzeugeigentümers _____

Zustimmung zur Nutzung von Foto- und Videoaufnahmen

Hiermit erkläre ich mich damit einverstanden, dass die Dr. Ing. h.c. F. Porsche AG, Porscheplatz 1, 70435 Stuttgart, sowie mit Porsche verbundene Unternehmen (im Folgenden: „Porsche“) Foto- und Filmaufnahmen inklusive Tonaufnahmen, die von meiner Person

am _____

in / während der _____

erstellt wurden (im Folgenden gemeinsam: „Aufnahmen“), in unveränderter oder veränderter Form (Retusche) verwenden darf. Porsche darf die Aufnahmen insbesondere zu folgenden Zwecken nutzen: in den Porsche Print- und Onlinemedien, in Marketing-Materialien, Presseerklärungen, Druckschriften, Werbeschriften, Promotionvideos, TV-Shows, als Internet-Inhalte inklusive live streams, und/oder jegliche sonstige Promotion- bzw. informative Materialien in jeglichen Medien. Das oben genannte Einverständnis umfasst auch das Recht, die Aufnahmen für die oben genannten Zwecke selbst oder durch Dritte zu bearbeiten, zu vervielfältigen, zu verbreiten, öffentlich zugänglich zu machen, zu digitalisieren, zu archivieren sowie für Montagen zu verwenden.

Ich bin berechtigt, die Aufnahmen für eigene, ausschließlich private Zwecke zu nutzen. Hierfür wird mir Porsche nach der Veranstaltung einen Zugangscode mitteilen, über welchen der Download für einen Zeitraum von 8 Wochen möglich sein wird. Ich verpflichte mich, die hierüber heruntergeladenen Aufnahmen nicht ohne vorherige schriftliche Einwilligung von Porsche sowie der darauf abgebildeten Personen öffentlich zugänglich zu machen oder sonst in rechtsverletzender Weise zu verwenden.

Ich erkenne an, dass die Aufnahmen im alleinigen Eigentum von Porsche stehen. Mit meiner Unterschrift verzichte ich auf sämtliche Ansprüche gegen Porsche im Zusammenhang mit der Nutzung der Aufnahmen.

Auf eine Vergütung verzichte ich hiermit ausdrücklich.
Für diese Vereinbarung gilt deutsches Recht.

Datum _____

Abgebildete Person/Personen
(Bei einer Begleitperson bitte beide Personen unterschreiben, ggf. gesetzl. Vertreter)



HEGERSPORT GmbH
Ruhrtalstraße 52-60
45239 Essen
 (oder per Fax: +49 201 1775503-29
 sowie per E-Mail an sportscup@porsche-veranstaltungen.de)

Anmeldung

Hiermit melde ich mich verbindlich für den PZ-Driver's Cup zu einer der folgenden Veranstaltungen an:

- 29./30.04.2017 Nürburgring
- 03./04.06.2017 Hockenheimring
- 29./30.07.2017 Red Bull Ring, AUT
- 19./20.08.2017 Oschersleben
- 09./10.09.2017 Spa-Francorchamps, BEL
- 21./22.10.2017 Hockenheimring

Wenn Sie an mehreren Veranstaltungen teilnehmen möchten, bitten wir Sie, für jede Veranstaltung ein eigenes Nennformular auszufüllen. Sie finden weitere Formulare online unter: www.porschesportscup.de.

Fahrer

Name: _____
 Vorname: _____
 Geburtsdatum: _____
 Porsche Club: _____
 Mitgliedsnummer: _____
 C-Lizenz Vorhanden Ja Nummer: _____
 Führerschein vorgelegt Ja
 Straße/Nr.: _____
 Postleitzahl: _____
 Ort: _____
 Land: _____
 Porsche Zentrum: _____
 Telefonnummer: _____
 E-Mail: _____
 Ich bin noch kein Porsche Club Mitglied, interessiere mich aber für eine Mitgliedschaft. Bitte senden Sie mir unverbindlich Informationsmaterial zu.

Beifahrer

Name, Vorname: _____
 Geburtsdatum (Mindestalter 14 Jahre) _____

Nennung

PZ-Driver's Cup 2017

(Nennungsschluss: 10 Tage vor Veranstaltungsbeginn)

Bitte nicht ausfüllen!

Nennungseingang:	Startnummer:	Klasse:
------------------	--------------	---------

Fahrzeug (unbedingt ausfüllen)

Fahrzeugtyp: _____
 kW/PS: _____ Baujahr: _____
 Fahrgestell-Nr.: _____
 Polizeiliches Kennzeichen: _____
 Farbe: _____

Nenngebühr

	Preis für Porsche Club Mitglieder	Preis ohne Club Mitgliedschaft	Summe
PZ-Driver's Cup	<input type="checkbox"/> EUR 390,-	<input type="checkbox"/> EUR 430,-	_____

Bitte beachten Sie, dass in den Nenngebühren kein Catering enthalten ist!

Zusätzlich bestelle ich:

- Catering für Samstag für _____ Personen à EUR 98,- (inkl. Getränke) _____
- Catering für Samstag für _____ Kinder à EUR 43,- (inkl. Getränke) _____
- Catering für Sonntag für _____ Personen à EUR 98,- (inkl. Getränke) _____
- Catering für Sonntag für _____ Kinder à EUR 43,- (inkl. Getränke) _____
- Catering für die Abendveranstaltung am **Samstagabend** für _____ Personen à EUR 32,- (inkl. Getränke) _____
- Catering für die Abendveranstaltung am **Samstagabend** für _____ Kinder à EUR 19,- (inkl. Getränke) _____

(Kindertickets gelten für Kinder zwischen 8 und 14 Jahren. Für Kinder bis einschließlich 7 Jahren ist das Catering kostenfrei.)

Der Gesamtbetrag in Höhe von EUR _____

- wurde auf das Konto der HEGERSPORT GmbH überwiesen:
 Deutsche Bank Essen (Unter Angabe des Fahrernamens)
 IBAN: DE63 3607 0024 0107 1430 02, BIC: DEUTDEBESS

Der Gesamtbetrag ist mit Abgabe der Nennung sofort vollständig zu bezahlen! Ein Start ist ohne Zahlungseingang nicht möglich!
Barzahlung vor Ort ist nur in Ausnahmefällen gestattet.

Datum/Unterschrift Fahrer: _____

Datum/Unterschrift Beifahrer (oder gesetzl. Vertreter) : _____

- Bei Unterschrift durch einen gesetzlichen Vertreter bitte ankreuzen, wenn zutreffend:
- die Unterschrift erfolgte nicht nur im eigenen Namen sondern auch im Namen des anderen Elternteils
 - bzw. ich bin zur alleinigen Vertretung meines Kindes berechtigt

PZ-Driver's Cup

Erklärung zum Ausschluss der Haftung

Die Teilnehmer nehmen auf eigene Gefahr an den Veranstaltungen teil. Sie tragen die alleinige zivil- und strafrechtliche Verantwortung für alle von ihnen oder dem von ihnen benutzten Fahrzeug verursachten Schäden, soweit hiermit kein Haftungsausschluss vereinbart wird.

Die Teilnehmer erklären mit Abgabe der Nennung den Verzicht auf Ansprüche jeder Art für Schäden, die im Zusammenhang mit den Veranstaltungen entstehen, und zwar gegen

- die FIA, den DMSB, die Mitgliederorganisation des DMSB, die Deutsche Motor Sport Wirtschaftsdienst GmbH, deren Präsidenten, Organe, Geschäftsführer, Generalsekretäre,
- den ADAC sowie dessen Regional- und Ortsclubs und alle ihm verbundenen Unternehmen, den Promoter/Serienorganisator, die Veranstalter, die Sportwarte, die Rennstreckeneigentümer, die deutschen Porsche Clubs,
- die Dr. Ing. h.c. F. Porsche AG, Porsche Deutschland GmbH, deren Beauftragte, Sponsoren und Zulieferer,
- Behörden, Renndienste und andere Personen, die mit der Organisation der Veranstaltung in Verbindung stehen,
- den Straßenbaulasträger, soweit Schäden durch die Beschaffenheit der bei der Veranstaltung zu benutzenden Straßen samt Zubehör verursacht werden, und
- die Erfüllungs- und Verrichtungsgehilfen aller zuvor genannten Personen und Stellen,

außer für Schäden aus der Verletzung des Lebens, des Körpers, der Gesundheit oder sonstigen Schäden, die auf einer vorsätzlichen oder fahrlässigen Pflichtverletzung – auch eines gesetzlichen Vertreters oder eines Erfüllungsgehilfen des enthafteten Personenkreises – beruhen.

Der Haftungsausschluss wird mit Abgabe der Nennung allen Beteiligten gegenüber wirksam. Der Haftungsverzicht gilt für Ansprüche aus jeglichem Rechtsgrund, insbesondere sowohl für Schadensersatzansprüche aus vertraglicher als auch außervertraglicher Haftung und auch für Ansprüche aus unerlaubter Handlung. Stillschweigende Haftungsausschlüsse bleiben von vorstehender Haftungsausschlussklausel unberührt.

Im Falle einer im Laufe der Veranstaltung eintretenden oder festgestellten Verletzung bzw. im Falle von gesundheitlichen Schäden, die die automobilsportliche Tauglichkeit auf Dauer oder vorübergehend in Frage stellen können, entbindet der/die Unterzeichnende alle behandelnden Ärzte – im Hinblick auf das sich daraus unter Umständen auch für Dritte ergebende Sicherheitsrisiko – von der ärztlichen Schweigepflicht gegenüber den bei der Veranstaltung am verantwortlichen Stelle tätigen Offiziellen (Rennarzt, Rennleiter, Sportkommissare).

Einwilligung in die Datennutzung: Ich möchte zukünftig über Aktuelles von Porsche informiert werden. Daher bin ich damit einverstanden, dass meine hier angegebenen Daten in einer von der Dr. Ing. h.c. F. Porsche AG verwalteten zentralen Datenbank gespeichert werden. Zudem bin ich damit einverstanden, dass die Dr. Ing. h.c. F. Porsche AG, die Porsche Deutschland GmbH, die Porsche Financial Services GmbH und das zuständige Porsche Zentrum sowie – in deren Namen und Auftrag – beauftragte Dienstleister diese Daten mit anderen Daten aus dem Porsche Konzern zusammenführen. Darüber hinaus bin ich damit einverstanden, dass die vorgenannten Unternehmen diese Daten zur individuellen Kunden- und Interessentenbetreuung, für Befragungen zur Kundenzufriedenheit und Informationen zu Fahrzeugen sowie zu fahrzeugbezogenen Dienstleistungen von Porsche nutzen und mich zu diesen Zwecken per Briefpost kontaktieren können.

Ich bin zudem damit einverstanden, dass

- die von mir angegebene(n) Telefonnummer(n)
- die von mir angegebene(n) E-Mail-Adresse(n)

von den genannten Unternehmen genutzt werden, um mich für die aufgeführten Zwecke zu kontaktieren. Ein einmal gegebenes Einverständnis kann ich jederzeit bei der Porsche Deutschland GmbH widerrufen – eine kurze Nachricht per Post oder an pd.datenschutz@porsche.de genügt.

Datum Unterschrift Fahrer

Datum Unterschrift Beifahrer (oder gesetzlicher Vertreter)

Verzichtserklärung des Fahrzeugeigentümers

(Nur erforderlich, wenn Bewerber oder Fahrer nicht Eigentümer des einzusetzenden Fahrzeuges sind, bei Abgabe der Nennung)

Ich bin mit der Beteiligung des bei Abgabe der Nennung näher bezeichneten Fahrzeugs an den Veranstaltungen des Porsche Sports Cup einverstanden und erkläre den Verzicht auf Ansprüche jeder Art für Schäden, die im Zusammenhang mit den Veranstaltungen entstehen, und zwar gegen

- die FIA, den DMSB, die Mitgliedsorganisationen des DMSB, die Deutsche Motor Sport Wirtschaftsdienst GmbH, deren Präsidenten, Organe, Geschäftsführer, Generalsekretäre,
- den ADAC sowie dessen Regional- und Ortsclubs und alle ihm verbundenen Unternehmen, den Promoter/Serienorganisator, die Veranstalter, die Sportwarte, die Rennstreckeneigentümer, die deutschen Porsche Clubs,
- die Dr. Ing. h.c. F. Porsche AG, Porsche Deutschland GmbH, deren Beauftragte, Sponsoren und Zulieferer,
- Behörden, Renndienste und andere Personen, die mit der Organisation der Veranstaltung in Verbindung stehen,
- den Straßenbaulasträger, soweit Schäden durch die Beschaffenheit der bei der Veranstaltung zu benutzenden Straßen samt Zubehör verursacht werden, und
- die Erfüllungs- und Verrichtungsgehilfen aller zuvor genannten Personen und Stellen,

außer für Schäden aus der Verletzung des Lebens, des Körpers, der Gesundheit oder sonstigen Schäden, die auf einer vorsätzlichen oder fahrlässigen Pflichtverletzung – auch eines gesetzlichen Vertreters oder eines Erfüllungsgehilfen des enthafteten Personenkreises – beruhen.

Der Haftungsverzicht gilt für Ansprüche aus jeglichem Rechtsgrund, insbesondere sowohl für Schadensersatzansprüche aus vertraglicher als auch außervertraglicher Haftung und auch für Ansprüche aus unerlaubter Handlung. Stillschweigende Haftungsausschlüsse bleiben von vorstehender Verzichtserklärung unberührt. Der Unterzeichner erkennt die Bedingungen der Ausschreibung und der noch zu erlassenden Ausführungsbestimmungen sowie die Erklärung zum Ausschluss der Haftung und die Verzichtserklärung des Fahrzeugeigentümers an und verpflichtet sich, diese genauestens zu befolgen. Er bestätigt, dass die auf dem vorliegenden Meldeformular eingetragenen Angaben zutreffen. Der Teilnehmer ist darüber unterrichtet worden, dass er für Schäden im Fahrzeugbetrieb möglicherweise keinen Haftpflicht- und Vollkasko-versicherungsschutz besitzt oder keine Ersatzansprüche gegen den Versacher hat.

Datum Anschrift des Fahrzeugeigentümers

Unterschrift Fahrzeugeigentümer

Erklärung zur Veröffentlichung von Bildern und Filmaufnahmen

Hiermit erkläre ich mich damit einverstanden, dass die Dr. Ing. h.c. F. Porsche AG, Porscheplatz 1, 70435 Stuttgart, sowie mit Porsche verbundene Unternehmen (im Folgenden: „Porsche“) Foto- und Filmaufnahmen inklusive Tonaufnahmen, die von meiner Person

am _____

in / während der _____

erstellt wurden (im Folgenden gemeinsam: „Aufnahmen“), in unveränderter oder veränderter Form (Retusche) verwenden darf. Porsche darf die Aufnahmen insbesondere zu folgenden Zwecken nutzen: in den Porsche Print- und Online-medien, in Marketing-Materialien, Presseerklärungen, Druckschriften, Werbeschriften, Promotionvideos, TV-Shows, als Internet-Inhalte inklusive live streams, und/oder jegliche sonstige Promotion- bzw. informative Materialien in jeglichen Medien. Das oben genannte Einverständnis umfasst auch das Recht, die Aufnahmen für die oben genannten Zwecke selbst oder durch Dritte zu bearbeiten, zu vervielfältigen, zu verbreiten, öffentlich zugänglich zu machen, zu digitalisieren, zu archivieren sowie für Montagen zu verwenden.

Ich bin berechtigt, die Aufnahmen für eigene, ausschließlich private Zwecke zu nutzen. Hierfür wird mir Porsche nach der Veranstaltung einen Zugangscode mitteilen, über welchen der Download für einen Zeitraum von 8 Wochen möglich sein wird. Ich verpflichte mich, die hierüber heruntergeladenen Aufnahmen nicht ohne vorherige schriftliche Einwilligung von Porsche sowie der darauf abgebildeten Personen öffentlich zugänglich zu machen oder sonst in rechtsverletzender Weise zu verwenden. Ich erkenne an, dass die Aufnahmen im alleinigen Eigentum von Porsche stehen. Mit meiner Unterschrift verzichte ich auf sämtliche Ansprüche gegen Porsche im Zusammenhang mit der Nutzung der Aufnahmen. Auf eine Vergütung verzichte ich hiermit ausdrücklich. Für diese Vereinbarung gilt deutsches Recht.

Datum



HEGERSPORT GmbH
Ruhrtalstraße 52-60
45239 Essen

(oder per Fax: +49 201 1775503-29
 sowie per E-Mail an sportscup@porsche-veranstaltungen.de)

Anmeldung

Hiermit melde ich mich verbindlich für den PZ-Driver's Cup zu einer der folgenden Veranstaltungen an:

- 29./30.04.2017 Nürburgring
- 03./04.06.2017 Hockenheimring
- 29./30.07.2017 Red Bull Ring, AUT
- 19./20.08.2017 Oschersleben
- 09./10.09.2017 Spa-Francorchamps, BEL
- 21./22.10.2017 Hockenheimring

Es handelt sich hierbei um die Blocknennung zu allen sechs Veranstaltungen des PZ-Driver's Cup. Weitere Formulare, z.B. zur Einzelnennung ausgewählter Veranstaltungen finden Sie online unter: www.porschesportscup.de.

Fahrer

Name: _____
 Vorname: _____
 Geburtsdatum: _____
 Porsche Club: _____
 Mitgliedsnummer: _____
 C-Lizenz Vorhanden Ja Nummer: _____
 Führerschein vorgelegt Ja
 Straße/Nr.: _____
 Postleitzahl: _____
 Ort: _____
 Land: _____
 Porsche Zentrum: _____
 Telefonnummer: _____
 E-Mail: _____
 Ich bin noch kein Porsche Club Mitglied, interessiere mich aber für eine Mitgliedschaft. Bitte senden Sie mir unverbindlich Informationsmaterial zu.

Beifahrer

Name, Vorname _____
 Geburtsdatum (Mindestalter 14 Jahre) _____

Blocknennung

PZ-Driver's Cup 2017

(Nennungsschluss: 10 Tage vor Veranstaltungsbeginn)

Bitte nicht ausfüllen!

Nennungseingang:	Startnummer:	Klasse:
------------------	--------------	---------

Fahrzeug (unbedingt ausfüllen)

Fahrzeugtyp: _____
 kW/PS: _____ Baujahr: _____
 Fahrgestell-Nr.: _____
 Polizeiliches Kennzeichen: _____
 Farbe: _____

Blocknennungsgebühr

	Preis für Porsche Club Mitglieder	Preis ohne Club Mitgliedschaft	Summe
PZ-Driver's Cup	<input type="checkbox"/> EUR 2.580,-	<input type="checkbox"/> EUR 2.820,-	_____

Bitte beachten Sie, dass in den Nenngebühren ein Tagescateringticket für den Samstag einer jeden Veranstaltung enthalten ist!

Zusätzlich benötigte Cateringtickets bestellen Sie bitte mit Hilfe des entsprechenden Formulars „Zusätzliches Catering“

Der Gesamtbetrag in Höhe von EUR _____

- wurde auf das Konto der HEGERSPORT GmbH überwiesen:
 Deutsche Bank Essen (Unter Angabe des Fahrer Namens)
 IBAN: DE63 3607 0024 0107 1430 02, BIC: DEUTDEBESS

Der Gesamtbetrag ist mit Abgabe der Nennung sofort vollständig zu bezahlen! Ein Start ist ohne Zahlungseingang nicht möglich!
Barzahlung vor Ort ist nur in Ausnahmefällen gestattet.

Datum/Unterschrift Fahrer: _____

Datum/Unterschrift Beifahrer (oder gesetzl. Vertreter) : _____

- Bei Unterschrift durch einen gesetzlichen Vertreter bitte ankreuzen, wenn zutreffend:
 die Unterschrift erfolgte nicht nur im eigenen Namen sondern auch im Namen des anderen Elternteils
 bzw. ich bin zur alleinigen Vertretung meines Kindes berechtigt

PZ-Driver's Cup

Erklärung zum Ausschluss der Haftung

Die Teilnehmer nehmen auf eigene Gefahr an den Veranstaltungen teil. Sie tragen die alleinige zivil- und strafrechtliche Verantwortung für alle von ihnen oder dem von ihnen benutzten Fahrzeug verursachten Schäden, soweit hiermit kein Haftungsausschluss vereinbart wird.

Die Teilnehmer erklären mit Abgabe der Nennung den Verzicht auf Ansprüche jeder Art für Schäden, die im Zusammenhang mit den Veranstaltungen entstehen, und zwar gegen

- die FIA, den DMSB, die Mitgliederorganisation des DMSB, die Deutsche Motor Sport Wirtschaftsdienst GmbH, deren Präsidenten, Organe, Geschäftsführer, Generalsekretäre,
- den ADAC sowie dessen Regional- und Ortsclubs und alle ihm verbundenen Unternehmen, den Promoter/Serienorganisator, die Veranstalter, die Sportwarte, die Rennstreckeneigentümer, die deutschen Porsche Clubs,
- die Dr. Ing. h.c. F. Porsche AG, Porsche Deutschland GmbH, deren Beauftragte, Sponsoren und Zulieferer,
- Behörden, Renndienste und andere Personen, die mit der Organisation der Veranstaltung in Verbindung stehen,
- den Straßenbaulastträger, soweit Schäden durch die Beschaffenheit der bei der Veranstaltung zu benutzenden Straßen samt Zubehör verursacht werden, und
- die Erfüllungs- und Verrichtungsgehilfen aller zuvor genannten Personen und Stellen,

außer für Schäden aus der Verletzung des Lebens, des Körpers, der Gesundheit oder sonstigen Schäden, die auf einer vorsätzlichen oder fahrlässigen Pflichtverletzung – auch eines gesetzlichen Vertreters oder eines Erfüllungsgehilfen des enthafteten Personenkreises – beruhen.

Der Haftungsausschluss wird mit Abgabe der Nennung allen Beteiligten gegenüber wirksam. Der Haftungsverzicht gilt für Ansprüche aus jeglichem Rechtsgrund, insbesondere sowohl für Schadensersatzansprüche aus vertraglicher als auch außervertraglicher Haftung und auch für Ansprüche aus unerlaubter Handlung. Stillschweigende Haftungsausschlüsse bleiben von vorstehender Haftungsausschlussklausel unberührt.

Im Falle einer im Laufe der Veranstaltung eintretenden oder festgestellten Verletzung bzw. im Falle von gesundheitlichen Schäden, die die automobilsportliche Tauglichkeit auf Dauer oder vorübergehend in Frage stellen können, entbindet der/die Unterzeichnende alle behandelnden Ärzte – im Hinblick auf das sich daraus unter Umständen auch für Dritte ergebende Sicherheitsrisiko – von der ärztlichen Schweigepflicht gegenüber den bei der Veranstaltung an verantwortlicher Stelle tätigen Offiziellen (Rennarzt, Rennleiter, Sportkommissare).

Einwilligung in die Datennutzung: Ich möchte zukünftig über Aktuelles von Porsche informiert werden. Daher bin ich damit einverstanden, dass meine hier angegebenen Daten in einer von der Dr. Ing. h.c. F. Porsche AG verwalteten zentralen Datenbank gespeichert werden. Zudem bin ich damit einverstanden, dass die Dr. Ing. h.c. F. Porsche AG, die Porsche Deutschland GmbH, die Porsche Financial Services GmbH und das zuständige Porsche Zentrum sowie – in deren Namen und Auftrag – beauftragte Dienstleister diese Daten mit anderen Daten aus dem Porsche Konzern zusammenführen. Darüber hinaus bin ich damit einverstanden, dass die vorgenannten Unternehmen diese Daten zur individuellen Kunden- und Interessentenbetreuung, für Befragungen zur Kundenzufriedenheit und Informationen zu Fahrzeugen sowie zu fahrzeugbezogenen Dienstleistungen von Porsche nutzen und mich zu diesen Zwecken per Briefpost kontaktieren können.

Ich bin zudem damit einverstanden, dass

- die von mir angegebene(n) Telefonnummer(n)
- die von mir angegebene(n) E-Mail-Adresse(n)

von den genannten Unternehmen genutzt werden, um mich für die aufgeführten Zwecke zu kontaktieren.

Ein einmal gegebenes Einverständnis kann ich jederzeit bei der Porsche Deutschland GmbH widerrufen – eine kurze Nachricht per Post oder an pd.datenschutz@porsche.de genügt.

Datum _____ Unterschrift Fahrer (oder gesetzlicher Vertreter) _____

Datum _____ Unterschrift Beifahrer _____

Verzichtserklärung des Fahrzeugeigentümers

(Nur erforderlich, wenn Bewerber oder Fahrer nicht Eigentümer des einzusetzenden Fahrzeuges sind, bei Abgabe der Nennung)

Ich bin mit der Beteiligung des bei Abgabe der Nennung näher bezeichneten Fahrzeuges an den Veranstaltungen des Porsche Sports Cup einverstanden und erkläre den Verzicht auf Ansprüche jeder Art für Schäden, die im Zusammenhang mit den Veranstaltungen entstehen, und zwar gegen

- die FIA, den DMSB, die Mitgliedsorganisationen des DMSB, die Deutsche Motor Sport Wirtschaftsdienst GmbH, deren Präsidenten, Organe, Geschäftsführer, Generalsekretäre,
- den ADAC sowie dessen Regional- und Ortsclubs und alle ihm verbundenen Unternehmen, den Promoter/Serienorganisator, die Veranstalter, die Sportwarte, die Rennstreckeneigentümer, die deutschen Porsche Clubs,
- die Dr. Ing. h.c. F. Porsche AG, Porsche Deutschland GmbH, deren Beauftragte, Sponsoren und Zulieferer,
- Behörden, Renndienste und andere Personen, die mit der Organisation der Veranstaltung in Verbindung stehen,
- den Straßenbaulastträger, soweit Schäden durch die Beschaffenheit der bei der Veranstaltung zu benutzenden Straßen samt Zubehör verursacht werden, und
- die Erfüllungs- und Verrichtungsgehilfen aller zuvor genannten Personen und Stellen,

außer für Schäden aus der Verletzung des Lebens, des Körpers, der Gesundheit oder sonstigen Schäden, die auf einer vorsätzlichen oder fahrlässigen Pflichtverletzung – auch eines gesetzlichen Vertreters oder eines Erfüllungsgehilfen des enthafteten Personenkreises – beruhen.

Der Haftungsverzicht gilt für Ansprüche aus jeglichem Rechtsgrund, insbesondere sowohl für Schadensersatzansprüche aus vertraglicher als auch außervertraglicher Haftung und auch für Ansprüche aus unerlaubter Handlung. Stillschweigende Haftungsausschlüsse bleiben von vorstehender Verzichtserklärung unberührt. Der Unterzeichner erkennt die Bedingungen der Ausschreibung und der noch zu erlassenden Ausführungsbestimmungen sowie die Erklärung zum Ausschluss der Haftung und die Verzichtserklärung des Fahrzeugeigentümers an und verpflichtet sich, diese genauestens zu befolgen. Er bestätigt, dass die auf dem vorliegenden Meldeformular eingetragenen Angaben zutreffen. Der Teilnehmer ist darüber unterrichtet worden, dass er für Schäden im Fahrzeugbetrieb möglicherweise keinen Haftpflicht- und Vollkaskoversicherungsschutz besitzt oder keine Ersatzansprüche gegen den Verursacher hat.

Datum _____ Anschrift des Fahrzeugeigentümers _____

Unterschrift Fahrzeugeigentümer _____

Erklärung zur Veröffentlichung von Bildern und Filmaufnahmen

Hiermit erkläre ich mich damit einverstanden, dass die Dr. Ing. h.c. F. Porsche AG, Porscheplatz 1, 70435 Stuttgart, sowie mit Porsche verbundene Unternehmen (im Folgenden: „Porsche“) Foto- und Filmaufnahmen inklusive Tonaufnahmen, die von meiner Person

am _____

in / während der _____ Porsche Sports Cup Saison 2017

erstellt wurden (im Folgenden gemeinsam: „Aufnahmen“), in unveränderter oder veränderter Form (Retusche) verwenden darf. Porsche darf die Aufnahmen insbesondere zu folgenden Zwecken nutzen: in den Porsche Print- und Online-Medien, in Marketing-Materialien, Presseerklärungen, Druckschriften, Werbeschriften, Promotionvideos, TV-Shows, als Internet-Inhalte inklusive live streams, und/oder jegliche sonstige Promotion- bzw. informative Materialien in jeglichen Medien. Das oben genannte Einverständnis umfasst auch das Recht, die Aufnahmen für die oben genannten Zwecke selbst oder durch Dritte zu bearbeiten, zu vervielfältigen, zu verbreiten, öffentlich zugänglich zu machen, zu digitalisieren, zu archivieren sowie für Montagen zu verwenden.

Ich bin berechtigt, die Aufnahmen für eigene, ausschließlich private Zwecke zu nutzen. Hierfür wird mir Porsche nach der Veranstaltung einen Zugangscodeteil mitteilen, über welchen der Download für einen Zeitraum von 8 Wochen möglich sein wird. Ich verpflichte mich, die hierüber heruntergeladenen Aufnahmen nicht ohne vorherige schriftliche Einwilligung von Porsche sowie der darauf abgebildeten Personen öffentlich zugänglich zu machen oder sonst in rechtsverletzender Weise zu verwenden. Ich erkenne an, dass die Aufnahmen im alleinigen Eigentum von Porsche stehen. Mit meiner Unterschrift verzichte ich auf sämtliche Ansprüche gegen Porsche im Zusammenhang mit der Nutzung der Aufnahmen. Auf eine Vergütung verzichte ich hiermit ausdrücklich. Für diese Vereinbarung gilt deutsches Recht.

Datum _____

Abgebildete Person/Fahrer und Beifahrer (oder gesetzlicher Vertreter)
(Bei einer Begleitperson bitte beide Personen unterschreiben)



HEGERSPORT GmbH
Ruhrtalstraße 52-60
45239 Essen

(per Fax: +49 201 1775503-29
sowie per E-Mail an sportscup@porsche-veranstaltungen.de)

Einschreibung

Hiermit melde ich mich verbindlich an für

- | | | |
|--------------------------|------------------------------|-----------|
| <input type="checkbox"/> | PZ-Trophy | EUR 400,- |
| <input type="checkbox"/> | Porsche Sports Cup | EUR 400,- |
| <input type="checkbox"/> | Porsche Super Sports Cup | EUR 400,- |
| <input type="checkbox"/> | Porsche Sports Cup Endurance | EUR 400,- |

Bitte füllen Sie für jede Serie eine gesonderte Einschreibung aus.
Weitere Formulare finden Sie unter: www.porschesportscup.de.

Persönliche Daten

Name: _____

Vorname: _____

Geburtsdatum: _____

Porsche Club: _____

Mitgliedsnummer Porsche Club: _____

Straße/Nr.: _____

PLZ/Ort: _____

Land: _____

E-Mail: _____

Lizenz: _____

Fahrzeugtyp: _____

Porsche Zentrum: _____

Rechnungsadresse

Name: _____

Straße/Nr.: _____

Postleitzahl/Ort: _____

Land: _____

Einschreibung

Porsche Sports Cup

Rennserien 2017

Team

Name des Teams: _____

Name des Teamchefs: _____

Die Einschreibgebühr in Höhe von EUR _____

- ist in bar oder als Verrechnungsscheck beigelegt.
 wurde auf das Konto der Hegersport GmbH überwiesen:

Deutsche Bank Essen
IBAN: DE63 3607 0024 0107 1430 02
BIC: DEUTDEBESS

Zahlbar bis spätestens 7 Tage vor der Veranstaltung.

Datum: _____

Unterschrift (bei Minderjährigen gesetzlicher Vertreter):

*Bei Unterschrift durch einen gesetzlichen Vertreter bitte ankreuzen, wenn zutreffend:

- obenstehende Unterschrift erfolgte nicht nur im eigenen Namen sondern auch im Namen des anderen Elternteils
 bzw. ich bin zur alleinigen Vertretung meines Kindes berechtigt

Einwilligung in die Datennutzung: Ich möchte zukünftig über Aktuelles von Porsche informiert werden. Daher bin ich damit einverstanden, dass meine hier angegebenen Daten in einer von der Dr. Ing. h.c. F. Porsche AG verwalteten zentralen Datenbank gespeichert werden. Zudem bin ich damit einverstanden, dass die Dr. Ing. h.c. F. Porsche AG, die Porsche Deutschland GmbH, die Porsche Financial Services GmbH und das zuständige Porsche Zentrum sowie – in deren Namen und Auftrag – beauftragte Dienstleister diese Daten mit anderen Daten aus dem Porsche Konzern zusammenführen. Darüber hinaus bin ich damit einverstanden, dass die vorgenannten Unternehmen diese Daten zur individuellen Kunden- und Interessentenbetreuung, für Befragungen zur Kundenzufriedenheit und Informationen zu Fahrzeugen sowie zu fahrzeugbezogenen Dienstleistungen von Porsche nutzen und mich zu diesen Zwecken per Briefpost kontaktieren können.

Ich bin zudem damit einverstanden, dass

- die von mir angegebene(n) Telefonnummer(n)
 die von mir angegebene(n) E-Mail-Adresse(n)

von den genannten Unternehmen genutzt werden, um mich für die aufgeführten Zwecke zu kontaktieren. Ein einmal gegebenes Einverständnis kann ich jederzeit bei der Porsche Deutschland GmbH widerrufen – eine kurze Nachricht per Post oder an pd.datenschutz@porsche.de genügt.

Datum

Unterschrift



HEGERSPORT GmbH
Ruhrtalstraße 52-60
45239 Essen

(oder per Fax an: +49 201 1775503-29
sowie per E-Mail an: sportscup@porsche-veranstaltungen.de)

Persönliche Daten

Name: _____

Vorname: _____

Name des Teams: _____

Name des Teamchefs: _____

Mobilnummer: _____

Anzahl der Fahrzeuge: _____

Startnummern: _____

Veranstaltungsort

- 29./30.04.2017 Nürburgring
 03./04.06.2017 Hockenheimring
 29./30.07.2017 Red Bull Ring, AUT
 19./20.08.2017 Oschersleben
 09./10.09.2017 Spa-Francorchamps, BEL
 21./22.10.2017 Hockenheimring

Einwilligung in die Datennutzung: Ich möchte zukünftig über Aktuelles von Porsche informiert werden. Daher bin ich damit einverstanden, dass meine hier angegebenen Daten in einer von der Dr. Ing. h.c. F. Porsche AG verwalteten zentralen Datenbank gespeichert werden. Zudem bin ich damit einverstanden, dass die Dr. Ing. h.c. F. Porsche AG, die Porsche Deutschland GmbH, die Porsche Financial Services GmbH und das zuständige Porsche Zentrum sowie – in deren Namen und Auftrag – beauftragte Dienstleister diese Daten mit anderen Daten aus dem Porsche Konzern zusammenführen. Darüber hinaus bin ich damit einverstanden, dass die vorgenannten Unternehmen diese Daten zur individuellen Kunden- und Interessentenbetreuung, für Befragungen zur Kundenzufriedenheit und Informationen zu Fahrzeugen sowie zu fahrzeugbezogenen Dienstleistungen von Porsche nutzen und mich zu diesen Zwecken per Briefpost kontaktieren können.

Ich bin zudem damit einverstanden, dass

- die von mir angegebene(n) Telefonnummer(n)
 die von mir angegebene(n) E-Mail-Adresse(n)

von den genannten Unternehmen genutzt werden, um mich für die aufgeführten Zwecke zu kontaktieren. Ein einmal gegebenes Einverständnis kann ich jederzeit bei der Porsche Deutschland GmbH widerrufen – eine kurze Nachricht per Post oder an pd.datenschutz@porsche.de genügt.

Datum _____

Unterschrift _____

Teamausstattung

Porsche Sports Cup
Rennserien 2017

Team-LKW

LKW-Länge:

1) _____ Meter (Zugmaschine und Auflieger)

2) _____ Meter (Auflieger)

LKW-Breite:

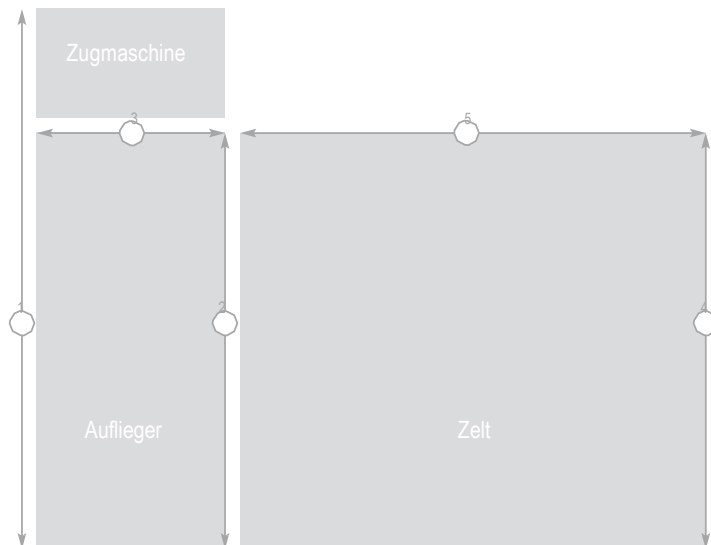
3) _____ Meter

Team-Zelt

4) Zelt-Länge: _____ Meter

5) Zelt-Breite: _____ Meter (Vorgabe: max. 8 Meter)

Zelt-Anbringung am LKW: links rechts





Nennung

(Nennungsschluss: 10 Tage vor Veranstaltungsbeginn)

HEGERSPORT GmbH
Ruhrtalstraße 52-60
45239 Essen

(oder per Fax: +49 201 1775503-29
 sowie per E-Mail an: sportscup@porsche-veranstaltungen.de)

Termine

- 29./30.04.2017 Nürburgring
- 03./04.06.2017 Hockenheimring
- 29./30.07.2017 Red Bull Ring, AUT
- 19./20.08.2017 Oschersleben
- 09./10.09.2017 Spa-Francorchamps, BEL
- 21./22.10.2017 Hockenheimring

Verbindliche Anmeldung

- PZ-Trophy
- Porsche Sports Cup
- Porsche Super Sports Cup
- Porsche Sports Cup Endurance
- Slickreifen
- Straßenreifen

Bewerber: _____

Lizenznummer: _____

Ich melde für 1 Fahrer 2 Fahrer Klasse: _____

Bitte füllen Sie für jede Serie eine gesonderte Nennung aus.

1. Fahrer

Vorname/Name: _____

Geburtsdatum: _____

Straße/Nr.: _____

Postleitzahl/Ort: _____

Land: _____

Telefon: _____

E-Mail: _____

Lizenznummer: _____ Führerschein vorgelegt: Ja

Porsche Club: _____

Mitgliedsnummer Porsche Club: _____

Teamchef Name: _____

Teamchef Mobilnummer: _____

*Kinder bis einschließlich 7 Jahre können kostenlos an der Veranstaltung und am Catering teilnehmen. Der Unterzeichner erkennt die Bedingungen der Ausschreibung und der noch zu erlassenden Ausführungsbestimmungen an und verpflichtet sich, diese genauestens zu befolgen. Er bestätigt, dass die auf dem vorliegenden Meldeformular eingetragenen Angaben zutreffen. Bei Nennung zu PZ-Trophy, Porsche Sports Cup und Porsche Super Sports Cup ist pro Veranstaltungstag ein Cateringticket enthalten; bei Nennung zur Porsche Sports Cup Endurance sind pro Veranstaltungstag je 2 Cateringtickets enthalten.

**Bei Unterschrift durch einen gesetzlichen Vertreter bitte ankreuzen, wenn zutreffend:

nebenstehende Unterschrift erfolgte nicht nur im eigenen Namen sondern auch im Namen des anderen Elternteils

bzw. ich bin zur alleinigen Vertretung meines Kindes berechtigt

Bitte nicht ausfüllen!

Nennungseingang:	Startnummer:	Klasse:
------------------	--------------	---------

2. Fahrer

Vorname/Name: _____

Geburtsdatum: _____

Straße/Nr.: _____

Postleitzahl/Ort: _____

Land: _____

Telefon: _____

E-Mail: _____

Lizenznummer: _____

Porsche Club: _____

Mitgliedsnummer Porsche Club: _____

Rechnungsadresse (falls abweichend)

Name: _____

Straße/Nr.: _____

Postleitzahl/Ort/Land: _____

Fahrzeug (unbedingt ausfüllen)

Fahrzeugtyp: _____

kW/PS: _____ Baujahr: _____

Fahrgestell-Nr.: _____

Kennzeichen: _____ Farbe: _____

Boxenreservierung

Summe

Bitte reservieren Sie mir einen Boxenstellplatz (EUR 110,- pro Wochenende): _____

Nenngebühr und Bestellung (alle Preise inkl. der gesetzlichen MwSt.)

Nennung*	Preise für Porsche Club Mitglieder	Preise ohne Mitgliedschaft
PZ-Trophy	<input type="checkbox"/> EUR 550,-	<input type="checkbox"/> EUR 600,-
Porsche Sports Cup	<input type="checkbox"/> EUR 880,-	<input type="checkbox"/> EUR 930,-
Porsche Super Sports Cup	<input type="checkbox"/> EUR 990,-	<input type="checkbox"/> EUR 1.040,-
Porsche Sports Cup Endurance	<input type="checkbox"/> EUR 1.200,-	<input type="checkbox"/> EUR 1.250,-

Zusätzlich bestelle ich:

- Catering für Samstag für _____ Personen à EUR 98,- (inkl. Getränke) _____
- Catering für Samstag für _____ Kinder à EUR 43,- (inkl. Getränke) _____
- Catering für Sonntag für _____ Personen à EUR 98,- (inkl. Getränke) _____
- Catering für Sonntag für _____ Kinder à EUR 43,- (inkl. Getränke) _____
- Catering für die Abendveranstaltung am **Samstagabend** für _____ Personen à EUR 32,- (inkl. Getränke) _____
- Catering für die Abendveranstaltung am **Samstagabend** für _____ Kinder à EUR 19,- (inkl. Getränke) _____

Der Gesamtbetrag in Höhe von EUR _____

wurde auf das Konto der HEGERSPORT GmbH überwiesen:

Deutsche Bank Essen (Bitte Name und Veranstaltungsdatum angeben!)

IBAN: DE63 3607 0024 0107 1430 02, BIC: DEUTDEBESS

Der Gesamtbetrag ist mit Abgabe der Nennung sofort vollständig zu bezahlen! Ein Start ist ohne Zahlungseingang nicht möglich! Barzahlung vor Ort ist nur in Ausnahmefällen gestattet.

Datum/Unterschrift 1. Fahrer (bzw. bei Minderjährigen gesetzlicher Vertreter**): _____

Datum/Unterschrift 2. Fahrer (bzw. bei Minderjährigen gesetzlicher Vertreter**): _____

Datum/Unterschrift Bewerber: _____

Allgemeine Vertragserklärungen von Bewerber und Fahrer

Bewerber und Fahrer müssen Tatsachen in der Person oder dem Verhalten eines Teammitgliedes (Bewerber, Fahrer, Mechaniker, Helfer usw.) die das Vertragsverhältnis mit dem Veranstalter berühren oder einen Schadensersatzanspruch begründen, für und gegen sich gelten lassen. Bewerber und Fahrer haften für alle Verpflichtungen aus dem Nennungsvertrag als Gesamtschuldner.

Bewerber/Fahrer versichern, dass

- die in dieser Nennung gemachten Angaben richtig und vollständig sind,
- der Fahrer uneingeschränkt den Anforderungen der Rennwettbewerbe gewachsen ist,
- das Fahrzeug in allen Punkten den technischen Bestimmungen entspricht,
- das Fahrzeug in allen Teilen durch die Technischen Kommissare untersucht werden kann und
- sie das Fahrzeug nur in technisch und optisch einwandfreiem Zustand bei der jeweiligen Veranstaltung einsetzen werden.

Sie erklären mit ihrer Unterschrift weiter, dass

- Sie von dem Internationalen Sportgesetz (ISG) der FIA (Fédération Internationale de l'Automobile) mit Anhängen, dem DMSB-Reglements, dem Anti-Doping-Regelwerk der Nationalen Anti-Doping Agentur (WADA / NADA-Code), den Rechts- und Disziplinarbestimmungen der FIA, den Allgemeinen Meisterschaftsbestimmungen, den besonderen Serien-Bestimmungen, der Rechts- und Verfahrensordnung (RuVO), den DMSB-Umwelttrichtlinien und den sonstigen FIA- und DMSB- Bestimmungen Kenntnis genommen haben,
- Sie diese als für sich verbindlich anerkennen und sie befolgen werden,
- diese Regeln und Bestimmungen und die Erklärung in dieser Nennung mit ihrer Zustimmung Bestandteil des Vertrages mit dem Veranstalter werden,
- der DMSB, seine Gerichtsbarkeit, die Sportkommissare und die Veranstalter – jeweils im Rahmen ihrer Zuständigkeit – berechtigt sind, neben anderen Maßnahmen auch Strafen bei Verstößen gegen die sportlichen Regeln, sportgesetzlichen Bestimmungen und vertraglichen Pflichten - wie im ISG, der RuVO, den Reglements, Ausschreibungen und sonstigen Bestimmungen vorgesehen – festzusetzen – unbeschadet des Rechts, den im ISG, der RuVO und den Reglements geregelten Verbandsrechtsweg zu beschreiten,
- Sie sich verpflichten, keine Substanzen oder Methoden anzuwenden wie sie auf der Verbotliste des World Anti-Doping Codes der WADA und den Anti-Doping Bestimmungen der FIA definiert sind.
- Sie Tatsachen in der Person oder dem Verhalten eines Team-Mitgliedes (Bewerber, Mitfahrer, Mechaniker usw.), die das Vertragsverhältnis mit dem Veranstalter berühren oder einen Schadensersatzanspruch begründen, für und gegen sich gelten lassen müssen.

Protest und Berufungsvollmacht

Bewerber und Fahrer bevollmächtigen sich mit Abgabe dieser Nennung gegenseitig, den jeweils anderen im Protest- und Berufungsverfahren zu vertreten. Sie bevollmächtigen sich insbesondere gegenseitig zur Abgabe von Protesten und deren Rücknahme, Anknüpfung, Einlegung, Bestätigung, Rücknahme und Verzicht der Berufung und Stellung aller im Rahmen der Protest- und Berufungsverfahren möglichen Anträge sowie der Abgabe bzw. Entgegennahme von Erklärungen.

Erklärungen zum Ausschluss der Haftung

Die Teilnehmer nehmen auf eigene Gefahr an der Veranstaltung teil. Sie tragen die alleinige zivil- und strafrechtliche Verantwortung für alle von ihnen oder dem von ihnen benutzten Fahrzeug verursachten Schäden, soweit hiermit kein Haftungsausschluss vereinbart wird.

Bewerber und Fahrer erklären mit der Abgabe dieses Antrags auf Einschreibung den Verzicht auf Ansprüche jeder Art für Schäden, die im Zusammenhang mit der Veranstaltung entstehen, und zwar gegenüber

- die FIA, den DMSB, die Mitgliederorganisation des DMSB, die Deutsche Motor Sport Wirtschaftsdienst GmbH, deren Präsidenten, Organe, Geschäftsführer, Generalsekretäre,
- den ADAC e.V. sowie dessen Regional- und Ortsclubs und alle ihm verbundenen Unternehmen, den Promoter/Serienorganisator, die Veranstalter, die Sportwarte, die Rennstreckeneigentümer, die deutschen Porsche Clubs,
- die Dr. Ing. h.c. F. Porsche AG, Porsche Deutschland GmbH, deren Beauftragte, Sponsoren und Zulieferer, Behörden, Renndienste und andere Personen, die mit der Organisation der Veranstaltung in Verbindung stehen,
- den Straßenbaustraßen, soweit Schäden durch die Beschaffenheit der bei der Veranstaltung zu benutzenden Straßen samt Zubehör verursacht werden, und
- die Erfüllungs- und Verrichtungsgehilfen aller zuvor genannten Personen und Stellen,
- die anderen Teilnehmer (Bewerber, Fahrer, Mitfahrer), deren Helfer, die Eigentümer, Halter der anderen Fahrzeuge,
- den eigenen Bewerber, den/die eigenen Fahrer, Mitfahrer (anderslautende besondere Vereinbarungen zwischen Bewerber, Fahrer/-n, Mitfahrer/-n gehen vor) und eigene Helfer.

Der Haftungsverzicht gilt nicht für Schäden aus der Verletzung des Lebens, des Körpers oder der Gesundheit, für sonstige Schäden, die auf einer vorsätzlichen oder grob fahrlässigen Pflichtverletzung beruhen sowie nicht für Schäden aus der Verletzung einer wesentlichen Vertragspflicht durch den enthafteten Personenkreis. Bei Schäden, die auf einer leicht fahrlässigen Pflichtverletzung von wesentlichen Vertragspflichten beruhen ist die Haftung für Vermögens- und Sachschäden der Höhe nach auf den typischen, vorhersehbaren Schaden beschränkt. Der Haftungsverzicht gilt für Ansprüche aus jeglichem Rechtsgrund, insbesondere also für Schadensersatzansprüche aus vertraglicher und außervertraglicher Haftung und für Ansprüche aus unerlaubter Handlung.

Stillschweigende Haftungsausschlüsse bleiben von vorstehender Haftungsausschlussklausel unberührt.

Mit Abgabe der Nennung nehmen die Teilnehmer davon Kenntnis, dass Versicherungsschutz im Rahmen der Kraftverkehrsversicherungen (Kfz.-Haftpflicht, Kasko- und Insassen-Unfall-Versicherung) für Schäden, die im Rahmen einer Veranstaltung, die auf die Erzielung von Höchstgeschwindigkeiten gerichtet ist, nicht gewährt wird. Sie verpflichten sich, auch den Halter und den Eigentümer des eingesetzten Fahrzeugs davon zu unterrichten. Im Falle einer im Laufe der Veranstaltung eintretenden oder festgestellten Verletzung bzw. im Falle von gesundheitlichen Schäden, die die automobilsportliche Tauglichkeit auf Dauer oder vorübergehend in Frage stellen können, entbindet der/die Unterzeichnende alle behandelnden Ärzte – im Hinblick auf das sich daraus unter Umständen auch für Dritte ergebende Sicherheitsrisiko - von der ärztlichen Schweigepflicht untereinander sowie gegenüber den bei der Veranstaltung an verantwortlicher Stelle tätigen Offiziellen (Rennarzt, Rennleiter, Sportkommissare).

Mit Speicherung, Übermittlung und der Verarbeitung meiner personenbezogenen Daten gem. Datenschutzbestimmungen des DMSB, unter Berücksichtigung des Bundesdatenschutzgesetzes, bin ich einverstanden. Ich habe jederzeit die Möglichkeit, vom DMSB Datenschutzbeauftragten Auskunft über diese Daten von mir zu erhalten und/oder mein Widerspruchsrecht auszuüben.

Die Datenschutzbestimmungen sind jederzeit einzusehen unter www.dmsb.de und/oder liegen beim Veranstalter vor Ort aus.

Verzichtserklärung des Fahrzeugeigentümers

(Nur erforderlich, wenn Bewerber oder Fahrer nicht Eigentümer des einzusetzenden Fahrzeugs sind, abzugeben bei der Nennung)

Ich bin mit der Beteiligung des bei Abgabe der Nennung näher bezeichneten Fahrzeugs an den Veranstaltungen des Porsche Sports Cup einverstanden und erkläre den Verzicht auf Ansprüche jeder Art für Schäden, die im Zusammenhang mit den Veranstaltungen entstehen, und zwar gegen

- die FIA, den DMSB, die Mitgliedsorganisationen des DMSB, die Deutsche Motor Sport Wirtschaftsdienst GmbH, deren Präsidenten, Organe, Geschäftsführer, Generalsekretäre,
- den ADAC sowie dessen Regional- und Ortsclubs und alle ihm verbundenen Unternehmen, den Promoter/Serienorganisator, die Veranstalter, die Sportwarte, die Rennstreckeneigentümer, die deutschen Porsche Clubs
- die Dr. Ing. h.c. F. Porsche AG, Porsche Deutschland GmbH, deren Beauftragte, Sponsoren und Zulieferer
- Behörden, Renndienste und andere Personen, die mit der Organisation der Veranstaltung in Verbindung stehen,
- den Straßenbaustraßen, soweit Schäden durch die Beschaffenheit der bei der Veranstaltung zu benutzenden Straßen samt Zubehör verursacht werden, und
- die Erfüllungs- und Verrichtungsgehilfen aller zuvor genannten Personen und Stellen,

außer für Schäden aus der Verletzung des Lebens, des Körpers, der Gesundheit und sonstigen Schäden, die auf einer vorsätzlichen oder fahrlässigen Pflichtverletzung - auch eines gesetzlichen Vertreters oder eines Erfüllungsgehilfen des enthafteten Personenkreises – beruhen.

Gegen

- die Bewerber, Fahrer, Halter, Eigentümer der anderen eingesetzten Fahrzeuge, die Helfer der/des in der Einschreibung angegebenen Teilnehmer(s) und der anderen Teilnehmer sowie gegen den Bewerber, Fahrer des von mir zur Verfügung gestellten Fahrzeugs (anderslautende besondere Vereinbarungen zwischen Eigentümer, Bewerber, Fahrer/-n gehen vor) verzichte ich auf Ansprüche jeder Art für Schäden, die im Zusammenhang mit den Rennwettbewerben (ungezeittetes, gezeittetes Training, Qualifikationstraining, Warm-up, Rennen) entstehen,

außer für Schäden aus der Verletzung des Lebens, des Körpers, der Gesundheit und sonstigen Schäden, die auf einer vorsätzlichen oder fahrlässigen Pflichtverletzung - auch eines gesetzlichen Vertreters oder eines Erfüllungsgehilfen des enthafteten Personenkreises – beruhen, und außer für sonstige Schäden, die auf einer vorsätzlichen oder grob fahrlässigen Pflichtverletzung - auch eines gesetzlichen Vertreters oder eines Erfüllungsgehilfen des enthafteten Personenkreises – beruhen.

Der Haftungsverzicht gilt für Ansprüche aus jeglichem Rechtsgrund, insbesondere sowohl für Schadensersatzansprüche aus vertraglicher als auch außervertraglicher Haftung und auch für Ansprüche aus unerlaubter Handlung. Stillschweigende Haftungsausschlüsse bleiben von vorstehender Verzichtserklärung unberührt.

Datum _____ **Anschrift des Fahrzeugeigentümers**

Unterschrift Fahrzeugeigentümer

Zustimmung zur Nutzung von Foto- und Videoaufnahmen

Hiermit erkläre ich mich damit einverstanden, dass die Dr. Ing. h.c. F. Porsche AG, Porscheplatz 1, 70435 Stuttgart, sowie mit Porsche verbundene Unternehmen (im Folgenden: „Porsche“) Foto- und Filmaufnahmen inklusive Tonaufnahmen, die von meiner Person

am _____

in / während der _____

erstellt wurden (im Folgenden gemeinsam: „Aufnahmen“), in unveränderter oder veränderter Form (Retusche) verwenden darf. Porsche darf die Aufnahmen insbesondere zu folgenden Zwecken nutzen: in den Porsche Print- und Onlinemedien, in Marketing-Materialien, Presseerklärungen, Druckschriften, Werbeschriften, Promotionvideos, TV-Shows, als Internet-Inhalte inklusive live streams, und/oder jegliche sonstige Promotion- bzw. informative Materialien in jeglichen Medien. Das oben genannte Einverständnis umfasst auch das Recht, die Aufnahmen für die oben genannten Zwecke selbst oder durch Dritte zu bearbeiten, zu vervielfältigen, zu verbreiten, öffentlich zugänglich zu machen, zu digitalisieren, zu archivieren sowie für Montagen zu verwenden.

Ich bin berechtigt, die Aufnahmen für eigene, ausschließlich private Zwecke zu nutzen. Hierfür wird mir Porsche nach der Veranstaltung einen Zugangscode mitteilen, über welchen der Download für einen Zeitraum von 8 Wochen möglich sein wird. Ich verpflichte mich, die hierüber heruntergeladenen Aufnahmen nicht ohne vorherige schriftliche Einwilligung von Porsche sowie der darauf abgebildeten Personen öffentlich zugänglich zu machen oder sonst in rechtsverletzender Weise zu verwenden. Ich erkenne an, dass die Aufnahmen im alleinigen Eigentum von Porsche stehen. Mit meiner Unterschrift verzichte ich auf sämtliche Ansprüche gegen Porsche im Zusammenhang mit der Nutzung der Aufnahmen.

Auf eine Vergütung verzichte ich hiermit ausdrücklich. Für diese Vereinbarung gilt deutsches Recht.

Datum _____

Abgebildete Person/ 1. Fahrer _____

Abgebildete Person / 2.Fahrer _____

Einwilligung in die Datennutzung: Ich möchte zukünftig über Aktuelles von Porsche informiert werden. Daher bin ich damit einverstanden, dass meine hier angegebenen Daten in einer von der Dr. Ing. h.c. F. Porsche AG verwalteten zentralen Datenbank gespeichert werden. Zudem bin ich damit einverstanden, dass die Dr. Ing. h.c. F. Porsche AG, die Porsche Deutschland GmbH, die Porsche Financial Services GmbH und das zuständige Porsche Zentrum sowie – in deren Namen und Auftrag – beauftragte Dienstleister diese Daten mit anderen Daten aus dem Porsche Konzern zusammenführen. Darüber hinaus bin ich damit einverstanden, dass die vorgenannten Unternehmen diese Daten zur individuellen Kunden- und Interessentenbetreuung, für Befragungen zur Kundenzufriedenheit und Informationen zu Fahrzeugen sowie zu fahrzeugbezogenen Dienstleistungen von Porsche nutzen und mich zu diesen Zwecken per Briefpost kontaktieren können.

Ich bin zudem damit einverstanden, dass

die von mir angegebene(n) Telefonnummer(n)

die von mir angegebene(n) E-Mail-Adresse(n)

von den genannten Unternehmen genutzt werden, um mich für die aufgeführten Zwecke zu kontaktieren. Ein einmal gegebenes Einverständnis kann ich jederzeit bei der Porsche Deutschland GmbH widerrufen – eine kurze Nachricht per Post oder an pd.datenschutz@porsche.de genügt.

Datum Unterschrift 1. Fahrer

Datum Unterschrift 2. Fahrer



Blocknennung

(Nennungsschluss: 10 Tage vor Veranstaltungsbeginn)

HEGERSPORT GmbH
Ruhrtalstraße 52-60
45239 Essen

(oder per Fax: +49 201 177503-29
sowie per E-Mail an: sportscup@porsche-veranstaltungen.de)

Termine

- 29./30.04.2017 Nürburgring
- 03./04.06.2017 Hockenheimring
- 29./30.07.2017 Red Bull Ring, AUT
- 19./20.08.2017 Oschersleben
- 09./10.09.2017 Spa-Francorchamps, BEL
- 21./22.10.2017 Hockenheimring

Verbindliche Anmeldung (inkl. Jahreseinschreibung für den 1. Fahrer)

- PZ-Trophy
- Porsche Sports Cup

Bewerber: _____

Lizenznummer: _____

Ich melde für 1 Fahrer 2 Fahrer Klasse: _____

Bitte füllen Sie für jede Serie eine gesonderte Nennung aus.
Weitere Nennformulare finden Sie unter: www.porschesportscup.de.

1. Fahrer

Vorname/Name: _____

Geburtsdatum: _____

Straße/Nr.: _____

Postleitzahl/Ort: _____

Land: _____

Telefon: _____

E-Mail: _____

Lizenznummer: _____ Führerschein vorgelegt: Ja

Porsche Club: _____

Mitgliedsnummer Porsche Club: _____

Teamchef Name: _____

Teamchef Mobilnummer: _____

Kinder bis einschließlich 7 Jahre können kostenlos an der Veranstaltung und am Catering teilnehmen. Der Unterzeichner erkennt die Bedingungen der Ausschreibung und der noch zu erlassenden Ausführungsbestimmungen an und verpflichtet sich, diese genauestens zu befolgen. Er bestätigt, dass die auf dem vorliegenden Meldeformular eingetragenen Angaben zutreffen.

*Bei Unterschrift durch einen gesetzlichen Vertreter bitte ankreuzen, wenn zutreffend:

- nebenstehende Unterschrift erfolgte nicht nur im eigenen Namen sondern auch im Namen des anderen Elternteils
- bzw. ich bin zur alleinigen Vertretung meines Kindes berechtigt

Bitte nicht ausfüllen!

Nennungseingang:	Startnummer:	Klasse:
------------------	--------------	---------

2. Fahrer

Vorname/Name: _____

Geburtsdatum: _____

Straße/Nr.: _____

Postleitzahl/Ort: _____

Land: _____

Telefon: _____

E-Mail: _____

Lizenznummer: _____

Porsche Club: _____

Mitgliedsnummer Porsche Club: _____

Rechnungsadresse (falls abweichend)

Name: _____

Straße/Nr.: _____

Postleitzahl/Ort/Land: _____

Fahrzeug (unbedingt ausfüllen)

Fahrzeugtyp: _____

kW/PS: _____ Baujahr: _____

Fahrgestell-Nr.: _____

Kennzeichen: _____ Farbe: _____

Boxenreservierung Summe

- Bitte reservieren Sie mir an jedem Rennwochenende einen Boxenstellplatz zum Gesamtpreis von EUR 660,- pro Saison.
Untervermietung ist genehmigungspflichtig.

Nenngebühr und Bestellung (alle Preise inkl. der gesetzlichen MwSt.)

Blocknennung	Preise für Porsche Club Mitglieder	Preise ohne Mitgliedschaft
PZ-Trophy	<input type="checkbox"/> EUR 3.400,-	<input type="checkbox"/> EUR 3.750,-
Porsche Sports Cup	<input type="checkbox"/> EUR 5.380,-	<input type="checkbox"/> EUR 5.680,-

Bei Nennung, PZ-Trophy und Porsche Sports Cup ist pro Veranstaltungstag ein Cateringticket enthalten.

- Jahreseinschreibung 2. Fahrer (EUR 400,-, nur Porsche Sports Cup)

Der Gesamtbetrag in Höhe von EUR _____

- wurde auf das Konto der HEGERSPORT GmbH überwiesen:

Deutsche Bank Essen (Bitte Namen angeben!)
IBAN: DE63 3607 0024 0107 1430 02, BIC: DEUTDEBESS

Der Gesamtbetrag ist mit Abgabe der Nennung sofort vollständig zu bezahlen! Ein Start ist ohne Zahlungseingang nicht möglich! Barzahlung vor Ort ist nur in Ausnahmefällen gestattet.

Datum/Unterschrift 1. Fahrer (bzw. bei Minderjährigen gesetzlicher Vertreter*):

Datum/Unterschrift 2. Fahrer (bzw. bei Minderjährigen gesetzlicher Vertreter*):

Datum/Unterschrift Bewerber: _____

Allgemeine Vertragserklärungen von Bewerber und Fahrer

Bewerber und Fahrer müssen Tatsachen in der Person oder dem Verhalten eines Teammitgliedes (Bewerber, Fahrer, Mechaniker, Helfer usw.) die das Vertragsverhältnis mit dem Veranstalter berühren oder einen Schadensersatzanspruch begründen, für und gegen sich gelten lassen. Bewerber und Fahrer haften für alle Verpflichtungen aus dem Nennungsvertrag als Gesamtschuldner.

Bewerber/Fahrer versichern, dass

- die in dieser Nennung gemachten Angaben richtig und vollständig sind,
- der Fahrer uneingeschränkt den Anforderungen der Rennwettbewerbe gewachsen ist,
- das Fahrzeug in allen Punkten den technischen Bestimmungen entspricht,
- das Fahrzeug in allen Teilen durch die Technischen Kommissare untersucht werden kann und
- sie das Fahrzeug nur in technisch und optisch einwandfreiem Zustand bei der jeweiligen Veranstaltung einsetzen werden.

Sie erklären mit ihrer Unterschrift weiter, dass

- Sie von dem Internationalen Sportgesetz (ISG) der FIA (Fédération Internationale de l'Automobile) mit Anhängen, den DMSB-Reglements, dem Anti-Doping-Regelwerk der Nationalen Anti-Doping Agentur (WADA / NADA-Code), den Rechts- und Disziplinarbestimmungen der FIA, den Allgemeinen Meisterschaftsbestimmungen, den besonderen Serien-Bestimmungen, der Rechts- und Verfahrensordnung (RuVO), den DMSB-Umwelttrichtlinien und den sonstigen FIA- und DMSB-Bestimmungen Kenntnis genommen haben,
- Sie diese als für sich verbindlich anerkennen und sie befolgen werden,
- diese Regeln und Bestimmungen und die Erklärung in dieser Nennung mit ihrer Zustimmung Bestandteil des Vertrages mit dem Veranstalter werden,
- der DMSB, seine Gerichtsbarkeit, die Sportkommissare und die Veranstalter – jeweils im Rahmen ihrer Zuständigkeit – berechtigt sind, neben anderen Maßnahmen auch Strafen bei Verstößen gegen die sportlichen Regeln, sportgesetzlichen Bestimmungen und vertraglichen Pflichten - wie im ISG, der RuVO, den Reglements, Ausschreibungen und sonstigen Bestimmungen vorgesehen – festzusetzen – unbeschadet des Rechts, den im ISG, der RuVO und den Reglements geregelten Verbandsrechtsweg zu beschreiten,
- Sie sich verpflichten, keine Substanzen oder Methoden anzuwenden wie sie auf der Verbotsliste des World Anti-Doping Codes der WADA und den Anti-Doping Bestimmungen der FIA definiert sind.
- Sie Tatsachen in der Person oder dem Verhalten eines Team-Mitgliedes (Bewerber, Mitfahrer, Mechaniker usw.), die das Vertragsverhältnis mit dem Veranstalter berühren oder einen Schadensersatzanspruch begründen, für und gegen sich gelten lassen müssen.

Protest und Berufungsvollmacht

Bewerber und Fahrer bevollmächtigen sich mit Abgabe dieser Nennung gegenseitig, den jeweils anderen im Protest- und Berufungsverfahren zu vertreten. Sie bevollmächtigen sich insbesondere gegenseitig zur Abgabe von Protesten und deren Rücknahme, Anknüpfung, Einlegung, Bestätigung und Verzicht der Berufung und Stellung aller im Rahmen der Protest- und Berufungsverfahren möglichen Anträge sowie der Abgabe bzw. Entgegennahme von Erklärungen.

Erklärungen zum Ausschluss der Haftung

Die Teilnehmer nehmen auf eigene Gefahr an der Veranstaltung teil. Sie tragen die alleinige zivil- und strafrechtliche Verantwortung für alle von ihnen oder dem von ihnen benutzten Fahrzeug verursachten Schäden, soweit hiermit kein Haftungsausschluss vereinbart wird.

Bewerber und Fahrer erklären mit der Abgabe dieses Antrags auf Einschreibung den Verzicht auf Ansprüche jeder Art für Schäden, die im Zusammenhang mit der Veranstaltung entstehen, und zwar gegenüber

- die FIA, den DMSB, die Mitgliederorganisation des DMSB, die Deutsche Motor Sport Wirtschaftsdienst GmbH, deren Präsidenten, Organe, Geschäftsführer, Generalsekretäre,
- den ADAC e.V. sowie dessen Regional- und Ortsclubs und alle ihm verbundenen Unternehmen, den Promoter/Serienorganisator, die Veranstalter, die Sportwarte, die Rennstreckeneigentümer, die deutschen Porsche Clubs,
- die Dr. Ing. h.c. F. Porsche AG, Porsche Deutschland GmbH, deren Beauftragte, Sponsoren und Zulieferer, Behörden, Rendienste und andere Personen, die mit der Organisation der Veranstaltung in Verbindung stehen,
- den Straßenbaustraßen, soweit Schäden durch die Beschaffenheit der bei der Veranstaltung zu benutzenden Straßen samt Zubehör verursacht werden, und
- die Erfüllungs- und Verrichtungsgehilfen aller zuvor genannten Personen und Stellen,
- die anderen Teilnehmer (Bewerber, Fahrer, Mitfahrer), deren Helfer, die Eigentümer, Halter der anderen Fahrzeuge,
- den eigenen Bewerber, den/die eigenen Fahrer, Mitfahrer (anderslautende besondere Vereinbarungen zwischen Bewerber, Fahrer/-n, Mitfahrer/-n gehen vor!) und eigene Helfer.

Der Haftungsverzicht gilt nicht für Schäden aus der Verletzung des Lebens, des Körpers oder der Gesundheit, für sonstige Schäden, die auf einer vorsätzlichen oder grob fahrlässigen Pflichtverletzung beruhen sowie nicht für Schäden aus der Verletzung einer wesentlichen Vertragspflicht durch den enthafteten Personenkreis. Bei Schäden, die auf einer leicht fahrlässigen Pflichtverletzung von wesentlichen Vertragspflichten beruhen ist die Haftung für Vermögens- und Sachschäden der Höhe nach auf den typischen, vorhersehbaren Schaden beschränkt. Der Haftungsverzicht gilt für Ansprüche aus jeglichem Rechtsgrund, insbesondere also für Schadensersatzansprüche aus vertraglicher und außervertraglicher Haftung und für Ansprüche aus unerlaubter Handlung.

Stillschweigende Haftungsausschlüsse bleiben von vorstehender Haftungsausschlussklausel unberührt.

Mit Abgabe der Nennung nehmen die Teilnehmer davon Kenntnis, dass Versicherungsschutz im Rahmen der Kraftverkehrsversicherungen (Kfz.-Haftpflicht, Kasko- und Insassen-Unfall-Versicherung) für Schäden, die im Rahmen einer Veranstaltung, die auf die Erzielung von Höchstgeschwindigkeiten gerichtet ist, nicht gewährt wird. Sie verpflichten sich, auch den Halter und den Eigentümer des eingesetzten Fahrzeugs davon zu unterrichten. Im Falle einer im Laufe der Veranstaltung eintretenden oder festgestellten Verletzung bzw. im Falle von gesundheitlichen Schäden, die die automobilsportliche Tauglichkeit auf Dauer oder vorübergehend in Frage stellen können, entbindet der/die Unterzeichnende alle behandelnden Ärzte – im Hinblick auf das sich daraus unter Umständen auch für Dritte ergebende Sicherheitsrisiko - von der ärztlichen Schweigepflicht untereinander sowie gegenüber den bei der Veranstaltung an verantwortlicher Stelle tätigen Offiziellen (Rennarzt, Rennleiter, Sportkommissare).

Mit Speicherung, Übermittlung und der Verarbeitung meiner personenbezogenen Daten gem. Datenschutzbestimmungen des DMSB, unter Berücksichtigung des Bundesdatenschutzgesetzes, bin ich einverstanden. Ich habe jederzeit die Möglichkeit, vom DMSB Datenschutzbeauftragten Auskunft über diese Daten von mir zu erhalten und/oder mein Widerspruchsrecht auszuüben.

Die Datenschutzbestimmungen sind jederzeit einzusehen unter www.dmsb.de und/oder liegen beim Veranstalter vor Ort aus.

Verzichtserklärung des Fahrzeugeigentümers

(Nur erforderlich, wenn Bewerber oder Fahrer nicht Eigentümer des einzusetzenden Fahrzeugs sind, abzugeben bei der Nennung)

Ich bin mit der Beteiligung des bei Abgabe der Nennung näher bezeichneten Fahrzeugs an den Veranstaltungen des Porsche Sports Cup einverstanden und erkläre den Verzicht auf Ansprüche jeder Art für Schäden, die im Zusammenhang mit den Veranstaltungen entstehen, und zwar gegen

- die FIA, den DMSB, die Mitgliedsorganisationen des DMSB, die Deutsche Motor Sport Wirtschaftsdienst GmbH, deren Präsidenten, Organe, Geschäftsführer, Generalsekretäre,
- den ADAC sowie dessen Regional- und Ortsclubs und alle ihm verbundenen Unternehmen, den Promoter/Serienorganisator, die Veranstalter, die Sportwarte, die Rennstreckeneigentümer, die deutschen Porsche Clubs
- die Dr. Ing. h.c. F. Porsche AG, Porsche Deutschland GmbH, deren Beauftragte, Sponsoren und Zulieferer
- Behörden, Rendienste und andere Personen, die mit der Organisation der Veranstaltung in Verbindung stehen,
- den Straßenbaustraßen, soweit Schäden durch die Beschaffenheit der bei der Veranstaltung zu benutzenden Straßen samt Zubehör verursacht werden, und
- die Erfüllungs- und Verrichtungsgehilfen aller zuvor genannten Personen und Stellen,

außer für Schäden aus der Verletzung des Lebens, des Körpers, der Gesundheit und sonstigen Schäden, die auf einer vorsätzlichen oder fahrlässigen Pflichtverletzung - auch eines gesetzlichen Vertreters oder eines Erfüllungsgehilfen des enthafteten Personenkreises – beruhen.

- Gegen
- die Bewerber, Fahrer, Halter, Eigentümer der anderen eingesetzten Fahrzeuge, die Helfer der/des in der Einschreibung angegebenen Teilnehmer(s) und der anderen Teilnehmer sowie gegen den Bewerber, Fahrer des von mir zur Verfügung gestellten Fahrzeugs (anderslautende besondere Vereinbarungen zwischen Eigentümer, Bewerber, Fahrer/-n gehen vor!) verzichte ich auf Ansprüche jeder Art für Schäden, die im Zusammenhang mit den Rennwettbewerben (ungezeitetes, gezeitetes Training, Qualifikationstraining, Warm-up, Rennen) entstehen,

außer für Schäden aus der Verletzung des Lebens, des Körpers, der Gesundheit und sonstigen Schäden, die auf einer vorsätzlichen oder fahrlässigen Pflichtverletzung - auch eines gesetzlichen Vertreters oder eines Erfüllungsgehilfen des enthafteten Personenkreises – beruhen, und außer für sonstige Schäden, die auf einer vorsätzlichen oder grob fahrlässigen Pflichtverletzung - auch eines gesetzlichen Vertreters oder eines Erfüllungsgehilfen des enthafteten Personenkreises – beruhen.

Der Haftungsverzicht gilt für Ansprüche aus jeglichem Rechtsgrund, insbesondere sowohl für Schadensersatzansprüche aus vertraglicher als auch außervertraglicher Haftung und auch für Ansprüche aus unerlaubter Handlung. Stillschweigende Haftungsausschlüsse bleiben von vorstehender Verzichtserklärung unberührt.

Datum _____ Anschrift des Fahrzeugeigentümers _____

Unterschrift Fahrzeugeigentümer (sofern nicht Bewerber oder Fahrer) _____

Zustimmung zur Nutzung von Foto- und Videoaufnahmen

Hiermit erkläre ich mich damit einverstanden, dass die Dr. Ing. h.c. F. Porsche AG, Porscheplatz 1, 70435 Stuttgart, sowie mit Porsche verbundene Unternehmen (im Folgenden: „Porsche“) Foto- und Filmaufnahmen inklusive Tonaufnahmen, die von meiner Person

in / während der _____ Porsche Sports Cup Saison 2017 _____

erstellt wurden (im Folgenden gemeinsam: „Aufnahmen“), in unveränderter oder veränderter Form (Retusche) verwenden darf. Porsche darf die Aufnahmen insbesondere zu folgenden Zwecken nutzen: in den Porsche Print- und Onlinemedien, in Marketing-Materialien, Presseerklärungen, Druckschriften, Werbeschriften, Promotionvideos, TV-Shows, als Internet-Inhalte inklusive live streams, und/oder jegliche sonstige Promotion- bzw. informative Materialien in jeglichen Medien. Das oben genannte Einverständnis umfasst auch das Recht, die Aufnahmen für die oben genannten Zwecke selbst oder durch Dritte zu bearbeiten, zu vervielfältigen, zu verbreiten, öffentlich zugänglich zu machen, zu digitalisieren, zu archivieren sowie für Montagen zu verwenden.

Ich bin berechtigt, die Aufnahmen für eigene, ausschließlich private Zwecke zu nutzen. Hierfür wird mir Porsche nach der Veranstaltung einen Zugangscode mitteilen, über welchen der Download für einen Zeitraum von 8 Wochen möglich sein wird. Ich verpflichte mich, die hierüber heruntergeladenen Aufnahmen nicht ohne vorherige schriftliche Einwilligung von Porsche sowie der darauf abgebildeten Personen öffentlich zugänglich zu machen oder sonst in rechtsverletzender Weise zu verwenden. Ich erkenne an, dass die Aufnahmen im alleinigen Eigentum von Porsche stehen. Mit meiner Unterschrift verzichte ich auf sämtliche Ansprüche gegen Porsche im Zusammenhang mit der Nutzung der Aufnahmen.

Auf eine Vergütung verzichte ich hiermit ausdrücklich. Für diese Vereinbarung gilt deutsches Recht.

Datum _____

Abgebildete Person/ 1. Fahrer _____

Abgebildete Person / 2.Fahrer _____

Einwilligung in die Datennutzung: Ich möchte zukünftig über Aktuelles von Porsche informiert werden. Daher bin ich damit einverstanden, dass meine hier angegebenen Daten in einer von der Dr. Ing. h.c. F. Porsche AG verwalteten zentralen Datenbank gespeichert werden. Zudem bin ich damit einverstanden, dass die Dr. Ing. h.c. F. Porsche AG, die Porsche Deutschland GmbH, die Porsche Financial Services GmbH und das zuständige Porsche Zentrum sowie – in deren Namen und Auftrag – beauftragte Dienstleister diese Daten mit anderen Daten aus dem Porsche Konzern zusammenführen. Darüber hinaus bin ich damit einverstanden, dass die vorgenannten Unternehmen diese Daten zur individuellen Kunden- und Interessentenbetreuung, für Befragungen zur Kundenzufriedenheit und Informationen zu Fahrzeugen sowie zu fahrzeugbezogenen Dienstleistungen von Porsche nutzen und mich zu diesen Zwecken per Briefpost kontaktieren können.

Ich bin zudem damit einverstanden, dass

die von mir angegebene(n) Telefonnummer(n)

die von mir angegebene(n) E-Mail-Adresse(n)

von den genannten Unternehmen genutzt werden, um mich für die aufgeführten Zwecke zu kontaktieren. Ein einmal gegebenes Einverständnis kann ich jederzeit bei der Porsche Deutschland GmbH widerrufen – eine kurze Nachricht per Post oder an pd.datenschutz@porsche.de genügt.

Datum _____ Unterschrift 1. Fahrer _____

Datum _____ Unterschrift 2. Fahrer _____



Blocknennung

(Nennungsschluss: 10 Tage vor Veranstaltungsbeginn)

HEGERSPORT GmbH
Ruhrtalstraße 52-60
45239 Essen
 (oder per Fax: +49 201 1775503-29)

Termine

- 29./30.04.2017 Nürburgring
- 03./04.06.2017 Hockenheimring
- 29./30.07.2017 Red Bull Ring, AUT
- 19./20.08.2017 Oschersleben
- 09./10.09.2017 Spa-Francorchamps, BEL
- 21./22.10.2017 Hockenheimring

Verbindliche Anmeldung (inkl. Jahreseinschreibung für den 1. Fahrer)

- Porsche Super Sports Cup
- Porsche Sports Cup Endurance

Bewerber: _____

Lizenznummer: _____

Ich melde für 1 Fahrer 2 Fahrer Klasse: _____

1. Fahrer

Vorname/Name: _____

Geburtsdatum: _____

Straße/Nr.: _____

Postleitzahl/Ort: _____

Land: _____

Telefon: _____

E-Mail: _____

Lizenznummer: _____

Porsche Club: _____

Mitgliedsnummer Porsche Club: _____

Teamchef Name: _____

Teamchef Mobilnummer: _____

Kinder bis einschließlich 7 Jahre können kostenlos an der Veranstaltung und am Catering teilnehmen. Der Unterzeichner erkennt die Bedingungen der Ausschreibung und der noch zu erlassenden Ausführungsbestimmungen an und verpflichtet sich, diese genauestens zu befolgen. Er bestätigt, dass die auf dem vorliegenden Meldeformular eingetragenen Angaben zutreffen.

- *Bei Unterschrift durch einen gesetzlichen Vertreter bitte ankreuzen, wenn zutreffend:
- Nebenstehende Unterschrift erfolgte nicht nur im eigenen Namen sondern auch im Namen des anderen Elternteils
- Bzw. ich bin zur alleinigen Vertretung meines Kindes berechtigt.

Bitte nicht ausfüllen!

Nennungseingang:	Startnummer:	Klasse:
------------------	--------------	---------

2. Fahrer

Vorname/Name: _____

Geburtsdatum: _____

Straße/Nr.: _____

Postleitzahl/Ort: _____

Land: _____

Telefon: _____

E-Mail: _____

Lizenznummer: _____

Porsche Club: _____

Mitgliedsnummer Porsche Club: _____

Rechnungsadresse (falls abweichend)

Name: _____

Straße/Nr.: _____

Postleitzahl/Ort/Land: _____

Fahrzeug (unbedingt ausfüllen)

Fahrzeugtyp: _____

kW/PS: _____ Baujahr: _____

Fahrgestell-Nr.: _____

Kennzeichen: _____ Farbe: _____

Boxenreservierung

Bitte reservieren Sie mir an jedem Rennwochenende einen Boxenstellplatz
 Gesamtpreis EUR 660,- pro Saison.
 Untervermietung ist genehmigungspflichtig.

EUR 660,-

Nenngebühr und Bestellung (alle Preise inkl. der gesetzlichen MwSt.)

Blocknennung

	Preise für Porsche Club Mitglieder	Preise ohne Mitgliedschaft
Porsche Super Sports Cup	<input type="checkbox"/> EUR 6.040,-	<input type="checkbox"/> EUR 6.340,-
Porsche Sports Cup Endurance	<input type="checkbox"/> EUR 7.300,-	<input type="checkbox"/> EUR 7.600,-

Die Nennung enthält pro Veranstaltungstag ein Cateringticket. Bei Nennung der Porsche Sports Cup Endurance sind pro Veranstaltungstag je 2 Cateringtickets enthalten.

Jahreseinschreibung 2. Fahrer EUR 400,-

Der Gesamtbetrag in Höhe von EUR _____

wurde auf das Konto der HEGERSPORT GmbH überwiesen:

Deutsche Bank AG, Essen
 IBAN: DE63 3607 0024 0107 1430 02
 BIC: DEUTDEBESS

Der Gesamtbetrag ist mit Abgabe der Nennung sofort auf das angegebene Konto zu begleichen. Eine Barzahlung vor Ort ist nur in Ausnahmefällen möglich.

Datum/Unterschrift 1. Fahrer (bzw. bei Minderjährigen gesetzlicher Vertreter*):

Datum/Unterschrift 2. Fahrer (bzw. bei Minderjährigen gesetzlicher Vertreter*):

Datum/Unterschrift Bewerber: _____



HEGERSPORT GmbH
Ruhrtalstraße 52-60
45239 Essen

(oder per Fax an: +49 201 1775503-29
sowie per E-Mail an: sportscup@porsche-veranstaltungen.de)

Anmeldung und Bestellung

Ich möchte für folgende Veranstaltung zusätzliches Catering bestellen:

- 29./30.04.2017 Nürburgring
- 03./04.06.2017 Hockenheimring
- 29./30.07.2017 Red Bull Ring, AUT
- 19./20.08.2017 Oschersleben
- 09./10.09.2017 Spa-Francorchamps, BEL
- 21./22.10.2017 Hockenheimring

Wenn Sie mehrere Veranstaltungen besuchen möchten, so füllen Sie bitte pro Veranstaltung ein gesondertes Anmeldeformular aus.
Weitere Anmeldeformulare finden Sie unter: www.porschesportscup.de.

Ich bestelle:

- Catering für Samstag für _____ Personen à EUR 98,- (inkl. Getränke)
- Catering für Samstag für _____ Kinder à EUR 43,- (inkl. Getränke)
- Catering für Sonntag für _____ Personen à EUR 98,- (inkl. Getränke)
- Catering für Sonntag für _____ Kinder à EUR 43,- (inkl. Getränke)

- Catering für die Abendveranstaltung am **Samstagabend** für _____ Personen à EUR 32,- (inkl. Getränke)
- Catering für die Abendveranstaltung am **Samstagabend** für _____ Kinder à EUR 19,- (inkl. Getränke)

(Das Kinderticket gilt für Kinder zwischen 8 und 14 Jahren. Für Kinder bis einschließlich 7 Jahren ist das Catering kostenfrei.)

Ausgabe der Tickets nach Zahlungseingang und Versand nur nach vorheriger Absprache.

Der Gesamtbetrag in Höhe von EUR _____

- ist in bar oder als Verrechnungsscheck beigelegt.
- wurde auf das Konto der HEGERSPORT GmbH überwiesen:

Deutsche Bank Essen
IBAN: DE63 3607 0024 0107 1430 02
BIC: DEUTDEBESS

Zahbar bis spätestens 7 Tage vor der Veranstaltung.
Alle Preise verstehen sich inklusive der gesetzlichen Mehrwertsteuer.

Zusätzliches Catering

Persönliche Daten

Name: _____

Vorname: _____

Startnummer.: _____

Team: _____

Straße/Nr.: _____

Postleitzahl/Ort: _____

Land: _____

Telefon (privat): _____

Telefon (geschäftlich): _____

E-Mail: _____

Datum: _____

Unterschrift: _____

Rechnungsadresse falls abweichend

Name: _____

Vorname: _____

Straße/Nr.: _____

Postleitzahl/Ort: _____

Land: _____



HEGERSPORT GmbH
Ruhrtalstraße 52-60
45239 Essen

(oder per Fax an: +49 201 1775503-29
 sowie per E-Mail an: sportscup@porsche-veranstaltungen.de)

Anmeldung

zum Besuch des

Porsche Sports Cup 2017

Anmeldung und Bestellung

Hiermit melde ich mich für den Besuch einer der folgenden
 Veranstaltungen an:

- 29./30.04.2017 Nürburgring
- 03./04.06.2017 Hockenheimring
- 29./30.07.2017 Red Bull Ring, AUT
- 19./20.08.2017 Oschersleben
- 09./10.09.2017 Spa-Francorchamps, BEL
- 21./22.10.2017 Hockenheimring

Wenn Sie mehrere Veranstaltungen besuchen möchten, füllen Sie bitte pro Veranstaltung
 ein Anmeldeformular aus.

Weitere Anmeldeformulare finden Sie unter: www.porschesportscup.de.

Ich bestelle:

- Catering für Samstag für _____ Personen à EUR 98,- (inkl. Getränke)
- Catering für Samstag für _____ Kinder à EUR 43,- (inkl. Getränke)
- Catering für Sonntag für _____ Personen à EUR 98,- (inkl. Getränke)
- Catering für Sonntag für _____ Kinder à EUR 43,- (inkl. Getränke)
- Catering für die Abendveranstaltung am **Samstagabend** für _____ Personen
à EUR 32,- (inkl. Getränke)
- Catering für die Abendveranstaltung am **Samstagabend** für _____ Kinder
à EUR 19,- (inkl. Getränke)

(Das Kinderticket gilt für Kinder zwischen 8 und 14 Jahren.
 Für Kinder bis einschließlich 7 Jahren ist das Catering kostenfrei.)

- Parkticket(s) für _____ Fahrzeug(e) à EUR 15,-*
(Parken am Fahrerlager)

* **Porsche Club Mitglieder sowie deren Begleitung haben
 bei Vorlage des Mitgliedsausweises freie Zufahrt und benötigen
 kein extra Parkticket.**

Der Versand erfolgt erst nach Eingang der Zahlung.
 Die Anmeldung erhält erst mit der Zahlung des Gesamtbetrags ihre Gültigkeit.

Der Gesamtbetrag in Höhe von EUR _____

- ist in bar oder als Verrechnungsscheck beigelegt.
- wurde auf das Konto der HEGERSPORT GmbH überwiesen:

Deutsche Bank Essen
 IBAN: DE63 3607 0024 0107 1430 02
 BIC: DEUTDEBESS

Alle Preise verstehen sich inklusive der gesetzlichen Mehrwertsteuer.

Persönliche Daten

Name: _____

Vorname: _____

Geburtsdatum: _____

Straße/Nr.: _____

Postleitzahl: _____

Ort: _____

Land: _____

Telefon (privat): _____

Telefon (geschäftlich): _____

E-Mail: _____

Datum: _____

Unterschrift: _____

Einwilligung in die Datennutzung: Ich möchte zukünftig über Aktuelles von Porsche informiert werden. Daher bin ich damit einverstanden, dass meine hier angegebenen Daten in einer von der Dr. Ing. h.c. F. Porsche AG verwalteten zentralen Datenbank gespeichert werden. Zudem bin ich damit einverstanden, dass die Dr. Ing. h.c. F. Porsche AG, die Porsche Deutschland GmbH, die Porsche Financial Services GmbH und das zuständige Porsche Zentrum sowie - in deren Namen und Auftrag - beauftragte Dienstleister diese Daten mit anderen Daten aus dem Porsche Konzern zusammenführen. Darüber hinaus bin ich damit einverstanden, dass die vorgenannten Unternehmen diese Daten zur individuellen Kunden und Interessentenbetreuung, für Befragungen zur Kundenzufriedenheit und Informationen zu Fahrzeugen sowie zu fahrzeugbezogenen Dienstleistungen von Porsche nutzen und mich zu diesen Zwecken per Briefpost kontaktieren können.

Ich bin zudem damit einverstanden, dass

- die von mir angegebene(n) Telefonnummer(n) die
- von mir angegebene(n) E-Mail-Adresse(n)

von den genannten Unternehmen genutzt werden, um mich für die aufgeführten Zwecke zu kontaktieren. Ein einmal gegebenes Einverständnis kann ich jederzeit bei der Porsche Deutschland GmbH widerrufen – eine kurze Nachricht per Post oder an pd.datenschutz@porsche.de genügt.

Datum Unterschrift



PSC Michelin-Sportfahrerpreise 2017 für Michelin Serien- und Rennreifen

Dieses Angebot gilt für alle Teilnehmer des Porsche Sports Cup 2017 (Nennung), insbesondere für die Mitglieder des Porsche Club Deutschland. Bitte achten Sie darauf, die Reifen mindestens 14 Tage vor der Veranstaltung zu bestellen!

Der Besteller versichert, dass die angeforderten Michelin-Serienreifen ausschließlich zum Eigenbedarf für das bei der PSC Veranstaltung genutzte Porsche Fahrzeug bestimmt sind.

Michelin-Serienreifen können ausschließlich per Vorbestellung mit einer Vorlaufzeit von mind. 2 Wochen vor der Veranstaltung (Bestelleingang) an der Rennstrecke zu den vorstehenden Konditionen bezogen werden.

Abweichende Reifengrößen (N-markiert) liefern wir auf Anfrage. Für die zulässigen Reifengrößen und Reifenkombinationen ist allein der Besteller verantwortlich.

Die aufgelisteten PSC Sportfahrerpreise sind gültig für 2017 und beinhalten die Erstmontage aller bei der Crew Knüttel/Michelin bezogenen Reifen.

Weitere Ummontagen werden zu einer Dienstleistungs-Pauschale in

Höhe von EUR 14,50 (zzgl. 19 % MwSt.) pro Reifen durch die Crew Knüttel/Michelin vor Ort abgerechnet.

Zur Durchführung aller Arbeiten am Fahrzeug wie Demontage/Montage der Räder wird durch die Porsche Deutschland GmbH vor Ort ein technischer Service gestellt.

Die Zahlung hat bei Übernahme zu erfolgen. Zahlungen mit Kreditkarten sind an der Rennstrecke leider nicht möglich.

Crew Knüttel Motorsport GmbH
& Co.KG
MICHELIN-Rennreifen-Service
Zotzenbacher Weg 7-11
DE-64668 Rimbach/Odw.

Tel. +49 6209 7971471
Mob. +49 172 6036933

E-Mail: info@crew-knuettel.de
Internet: www.crew-knuettel.de

Crew-Knüttel Vertragshändler



MICHELIN



Sportfahrerpreise Porsche Sports Cup 2017 (Serienreifen)*

* Unter Vorbehalt von möglichen Preisanpassungen während der Saison 2017

Dimension	Typ	Profil	PSC Sportfahrerpreise 2017		Anzahl
			Ohne MwSt.	Inkl. 19% MwSt.	
235/40 ZR 18	997/987/Cayman/996 GT2/996 GT3	PILOT SPORT PS2 N4	169,18	201,32	
265/40 ZR 18	987/997/Cayman	PILOT SPORT PS2 N4	234,43	278,97	
295/30 ZR 18	996 GT3	PILOT SPORT PS2 N4	237,13	282,18	
235/35 ZR 19	987/997/Cayman	PILOT SPORT PS2 N2	179,75	213,90	
305/30 ZR 19	997	PILOT SPORT PS2 N2	265,25	315,65	
245/35 ZR 20	991 GT3/981 Cayman GT4	PILOT SUPER SPORT	221,15	263,17	
265/35 ZR 20	991 GT3 RS	PILOT SUPER SPORT	267,50	318,33	
295/30 ZR 20	981 Cayman GT4	PILOT SUPER SPORT	272,23	323,95	
305/30 ZR 20	991 GT3	PILOT SUPER SPORT	276,95	329,57	
325/30 ZR 21	991 GT3 RS	PILOT SUPER SPORT	306,65	364,91	
235/40 ZR 18	997/987/Cayman/996 GT2/996 GT3	PILOT SPORT CUP 2	203,60	242,28	
295/30 ZR 18	996 GT3	PILOT SPORT CUP 2	280,10	333,32	
235/35 ZR 19	997 GT-Modelle	PILOT SPORT CUP 2 N0	229,70	273,34	
245/35 ZR 19	997 GT-Modelle	PILOT SPORT CUP 2 N0	252,88	300,93	
305/30 ZR 19	997 GT-Modelle	PILOT SPORT CUP 2 N0	320,83	381,79	
325/30 ZR 19	997 GT-Modelle	PILOT SPORT CUP 2 N0	361,33	429,98	
245/35 ZR 20	991 GT3 / 981 Cayman GT4	PILOT SPORT CUP 2 N0	271,78	323,42	
265/35 ZR 20	991 GT3 RS	PILOT SPORT CUP 2 N1	313,40	372,95	
295/30 ZR 20	981 Cayman GT4	PILOT SPORT CUP 2 N0	299,68	356,62	
305/30 ZR 20	991 GT3	PILOT SPORT CUP 2 N0	350,30	416,86	
325/30 ZR 21	991 GT3 RS	PILOT SPORT CUP2 N1	331,85	394,90	

Michelin-Rennreifen Rundstrecke

Dimension	Mischung	Lauffläche (mm)	Durchmesser (mm)	Abrollumfang (mm)	Felgenbreite min./max.	Gesamtbreite Auf Normfelge	PSC Sportfahrerpreise 2017		Anzahl
							ohne MwSt.	Inkl.19% MwSt.	
24/64-18	P2G	240	640	1965	8,5/9,5	252/9	342,--	406,98	
25/64-18	P2L	231	647	2031	9,5/10,5	269/9,5	360,-	428,40	
25/64-18	N2	249	642	1990	9/10	271/9,5	360,--	428,40	
27/65-18	P2L	260	652	2048	10,5/11,5	299/11	410,--	487,90	
27/65-18	S8L	260	648	1990	10,5/11,5	298/11	387,--	460,53	
27/65-18	N2#	263	650	2025	10,5/11,5	298/11	385,--	458,15	
30/65-18	P2L	295	653	2057	12/13	325/12,5	432,--	514,08	
30/65-18	S8L	288	650	1996	12/13	329/12,5	417,--	496,23	
27/68-18	P2G	276	684	2100	10,5/11,5	300/11	412,--	490,28	
27/68-18	N2	265	679	2111	10,5/11,5	306/11	418,--	497,42	
30/68-18	P2L	311	684	2150	11,5/12,5	329/12,5	440,--	523,60	
30/68-18	N2	298	680	2108	11,5/12,5	327/12	440,--	523,60	
31/71-18	P2L	313	711	2232	12,5/13,5	347/13	470,--	559,30	
31/71-18	S8L	310	712	2185	12,5/13,5	347/13	462,--	549,78	
31/71-18	N2	314	707	2131	12,5/13,5	348/13	460,--	547,40	



www.porsche.de/sportdrivingschool

Wenn die Lernkurve zur Zielgeraden wird: Richtung Motorsport.

Sicherheit, Adrenalin, Fahrspaß? Selbstverständlich. Mit dem vielfältigen Programm der Porsche Sport Driving School können Sie Ihr fahrerisches Können Runde um Runde ausbauen – von den Grundlagen der Fahrzeugbeherrschung bis hin zur Motorsportlizenz.



PORSCHE

Teil 3 Anlagen/Zeichnungen

Anhang 1

Vorgeschriebene Tankanlagen, für die Betankung bei dem Rennen der Porsche Sports Cup Endurance. Tankanlagen gemäß FIA Anhang J sind ebenfalls erlaubt.



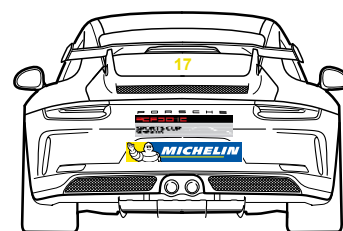
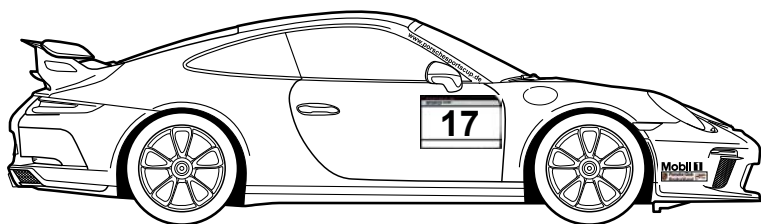
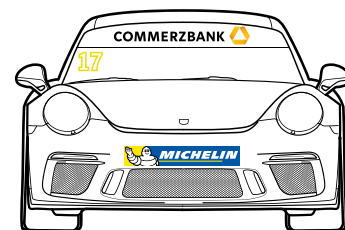
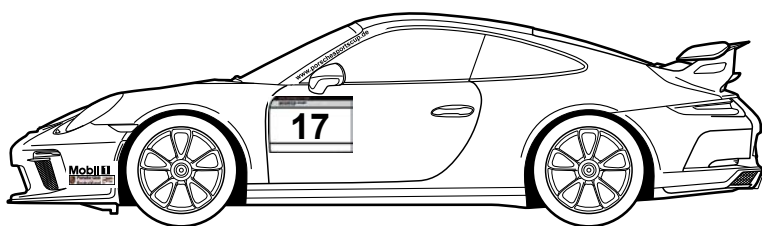
Modell
991



Modell
Cayman GT4 CS

Anhang 2

Pflichtbeklebungplan für alle lizenzpflichtigen Rennserien



Anhang 2.1

Pflichtbeklebungplan für das Heck des 991 GT3 Cup



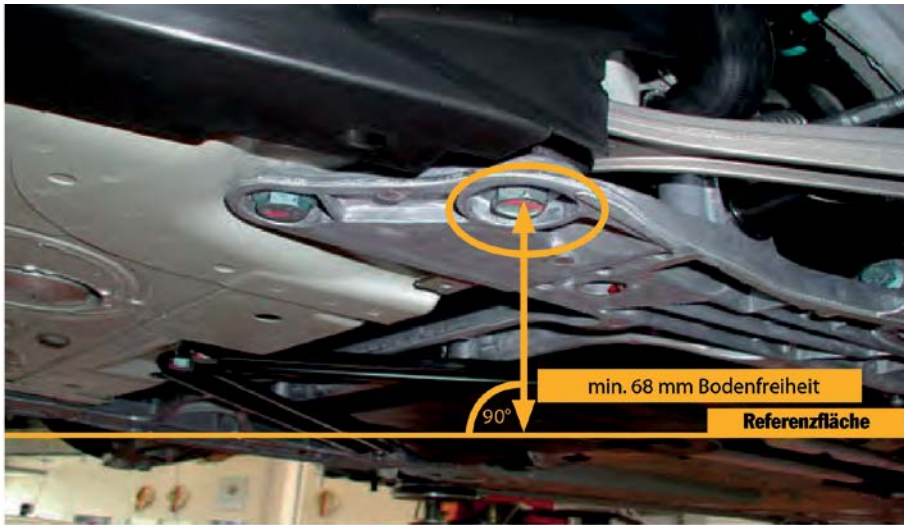
Anhang 2.2

Pflichtbeklebungplan für das Heck des Cayman GT4 Clubsport

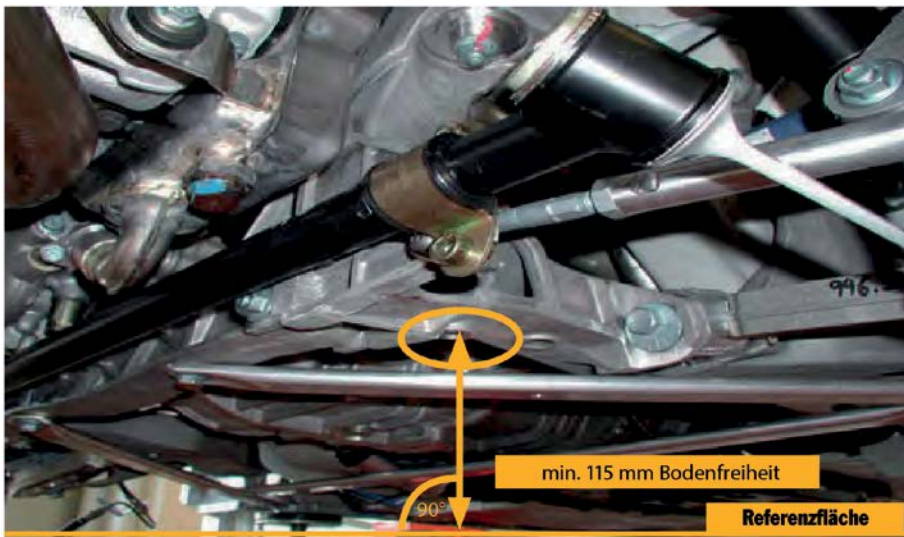


Anhang 3

Mindestbodenfreiheit Vorderachse (VA)



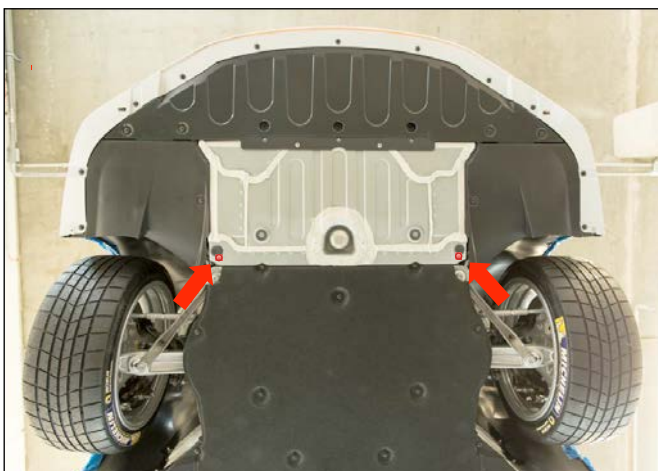
Mindestbodenfreiheit Hinterachse (HA)



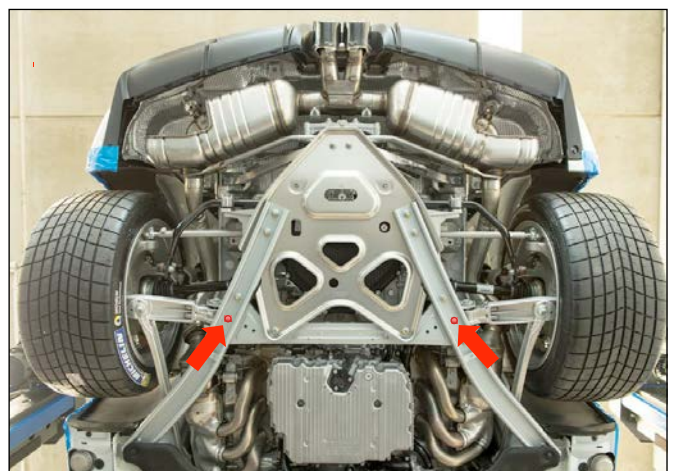
Hinweis: Höhenmaße und Messpunkte können sich nach jeweils gültigem Porsche Carrera Cup Reglement ändern

Anhang 3.1

Hinweis: Höhenmaße Vorder- und Hinterachse Cayman GT4 Clubsport

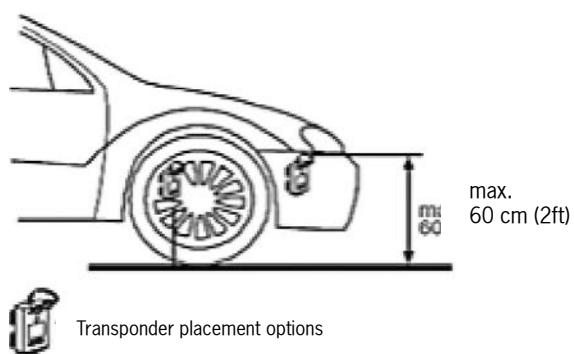


Messpunkt Vorderachse



Messpunkt Hinterachse

Anlage 4
Transponderanbringung

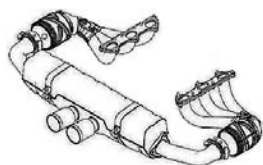


Anlage 5
Kameramontage

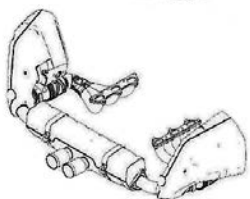


Anlage 6
Geräuschoptimierte Schalldämpfer
Abgasanlage mit Katkrümmer (integrierter Kat) und Endschalldämpfer. Geräuschemissionen werden Länderspezifisch angeboten.

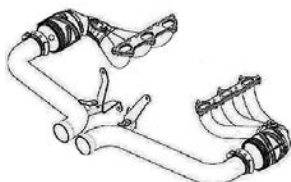
Auslieferstand



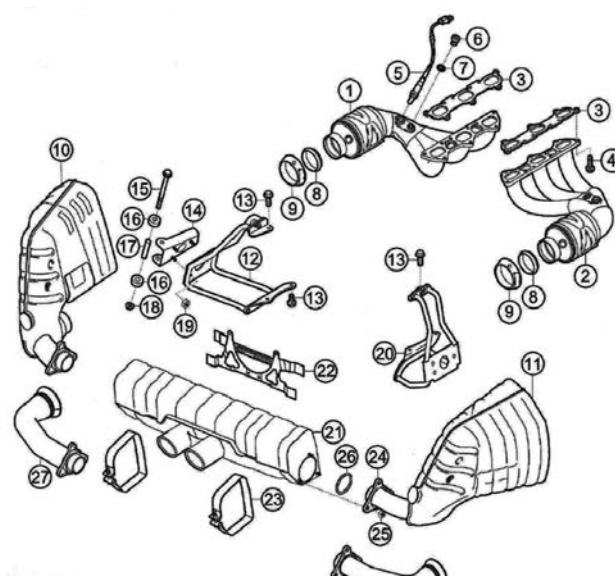
Geräuschoptimiert



Supercup



Porsche 911 GT3 Cup
Abgasanlage / exhaust system



Anlage 7

Reifenliste (gültig für PZ-Trophy)

zur Serienausschreibung des Porsche Sports Cup Stand
03/2017

Michelin

Michelin Pilot Sport Cup 2 NO
Michelin Pilot Sport 2 NO, N1, N2, N3, N4
Michelin Pilot Sport Cup N1, N2
Michelin Pilot Sport Cup + N1, N2
Michelin Latitude Sport NO, N1
Michelin Latitude Sport 3 NO, N1
Michelin 4x4 Diamaris NO, N1
Michelin Pilot Super Sport NO

Goodyear

Goodyear Eagle F1 Asymmetric NO
Goodyear Eagle F1 Asymmetric 2 NO

Pirelli

Pirelli P-Zero NO, N1, N2
Pirelli P Zero Corsa NO, N1
Pirelli P-Zero Rosso NO, N1

Dunlop

Dunlop Sport Maxx Race NO
Dunlop Grandtrek PT 4000 E NO
Dunlop SP Sport Maxx GT NO
Dunlop XL Sport Maxx Race NO

Bridgestone

Bridgestone Potenza RE050A N1
Bridgestone Dueler H/P Sport N1
Bridgestone Dueler H/P Sport NO
Bridgestone Turanza ER30 NO

Continental

Continental SportContact 3 NO, N1, N2
Continental Cross C UHP NO, N1
Continental 4x4 SportContact NO
Continental SportContact 5 P NO

Yokohama

Yokohama Advan Sport V103S N1
Yokohama Advan Sport NO, N1
Yokohama Advan Sport V105 NO
Yokohama Advan Sport V-105T N2
Yokohama Advan Sport V-103H NO

COMMERZBANK 



© Dr. Ing. h.c. F. Porsche AG, 2017

Alle Texte, Bilder und sonstigen Informationen in dieser Broschüre unterliegen dem Urheberrecht der Dr. Ing. h.c. F. Porsche AG.

Jede Vervielfältigung, Wiedergabe oder sonstige Nutzung ohne vorherige schriftliche Zustimmung der Dr. Ing. h.c. F. Porsche AG ist unzulässig.

Die dargestellten Fahrzeugmodelle zeigen die Ausstattung für die Bundesrepublik Deutschland. Sie enthalten z. B. auch Individualausstattungen, die nicht zum serienmäßigen Lieferumfang gehören und nur gegen Aufpreis erhältlich sind. In verschiedenen Ländern sind aufgrund länderspezifischer Bestimmungen und Auflagen nicht alle Modelle bzw. Ausstattungen verfügbar. Bitte informieren Sie sich über den genauen Ausstattungsumfang bei Ihrem Porsche Zentrum/Händler oder Ihrem Importeur. Änderungen von Konstruktion, Ausstattung und Lieferumfang sowie Abweichungen im Farbton und Irrtümer bleiben vorbehalten.

Porsche, das Porsche Wappen, 911, Carrera, 718 Boxster, 718 Cayman, Cayenne, Panamera, Targa, Macan, Tiptronic, PDK, Tequipment, Spyder und weitere Kennzeichen sind eingetragene Marken der Dr. Ing. h.c. F. Porsche AG, Porscheplatz 1, 70435 Stuttgart, Germany.